



STOOKOLIETANKS

ONDERGRONDSE ENKELWANDIGE STOOKOLIETANKS

Verkrijgbaar in 2.950 en 4.950 liter

BOVENGRONDSE DUBBELWANDIGE STOOKOLIETANKS

Voor verwarming – binnen en buitenopstelling

BOVENGRONDSE DUBBELWANDIGE STOOKOLIETANKS

Verdeelstations voor het tanken van voertuigen

BOVENGRONDSE DUBBELWANDIGE OPSLAGTANK

Voor de opslag van oliën

BOVENGRONDSE ENKELWANDIGE WERFTANK

Werftank



Volgens EN 13341



Inhoudstadel

Wil u goedkoop en veilig verwarmen, of wil u zelf een tank om uw voertuig te vullen	3
Voordelen	3
Ondergrondse enkelwandige stookolietanks	4
Karakteristieken	4
Opties	5
Vervangonderdelen	5
Bovengrondse dubbelwandige stookolietanks voor verwarming, voor binnen en buiten	6
Karakteristieken	6
Ronde modellen	7
Rechthoekige modellen	9
Vervangonderdelen	10
Bovengrondse dubbelwandige stookolietanks met verdeelstation voor binnen en buiten	11
Karakteristieken	11
Ronde modellen	12
Rechthoekige modellen	14
Opties	15
Vervangonderdelen	15
Bovengrondse dubbelwandige opslagtanks voor olie, voor binnen en buiten	16
Karakteristieken	16
Vervangonderdelen	17
Bovengrondse enkelwandige werftank	18
Karakteristieken	18
Vervangonderdelen	19
Opties	19
Plaatsingsvoorschriften voor ondergrondse enkelwandige stookolietanks	20
Plaatsingsvoorschriften voor bovengrondse dubbelwandige stookolietanks	22
Plaatsingsvoorschriften voor bovengrondse dubbelwandige stookolietanks verdeelstation	23
Plaatsingsvoorschriften voor bovengrondse dubbelwandige opslagtanks voor olie	24
Plaatsingsvoorschriften voor bovengrondse enkelwandige werftanks	25
Garantie	25
Herkeuring	26
Overige documenten	27

De vermelde prijzen zijn exclusief BTW.

Franco levering op facturatie adres vanaf bestelbedrag van € 450 netto exclusief BTW.

Lossen door uw zorgen.

Mits meerprijs kunnen we leveren op werf, alsook leveren en lossen op werf.

Leveradres dient toegankelijk te zijn voor een oplegger van 13,50 meter.



WIL U GOEDKOOP EN VEILIG VERWARMEN ? OF WIL U ZELF EEN TANK OM UW VOERTUIG TE VULLEN ?

Kies dan voor een stookolietank van Boralit.

Waarom kiezen voor Boralit ?

Boralit is de eerste en enige fabrikant die beschikt over het prestigieuze BENOR label. Dit is de enige echte garantie voor kwaliteit.

Voor elke toepassing hebben wij een oplossing. Dus geen reden om niet voor Boralit te kiezen.

VOORDELEN:

Boralit maakt al meer dan 40 jaar opslagtanks in polyethyleen (PE), dat zoveel meer voordelen biedt dan beton. Ook onze ondergrondse stookolietanks zijn uit dit PE vervaardigd, en zijn van de allerhoogste kwaliteit.

De ondergrondse stookolietanks van Boralit bestaan uit polyethyleen met een hogere stijfheid en een dichtheid, zodat ze beter kunnen weerstaan aan de opslagen producten en aan grond gerelateerde krachten (ook dankzij de grote verstevigingribben en een opgelaste vloeistofdichte opzetschacht die ook als lekbak functioneert).

Onze bovengrondse stookolietank is heel degelijk en wordt als volgt samengesteld: een binnentank wordt omhuld met een buitentank (ook wel bund genaamd). Tussen de wanden wordt een ruimte voorzien die, wanneer zich in de binnentank een lek zou voordoen, de vloeistof van de binnentank opvangt.

Boralit beschikt tevens als eerste over het prestigieuze Benor label. Een Benor merk geeft aan dat een product in overeenstemming is met een Belgische norm. Een derde, onafhankelijke partij, controleert op periodieke basis ons kwaliteitssysteem in de productie. Dit garandeert de kwaliteit.

ONDERGRONDSE ENKELWANDIGE STOOKOLIETANKS

KARAKTERISTIEKEN

Elke ondergrondse stookolietank van Boralit is in de fabriek getest tegen elk mogelijk lek, zodat de eindgebruiker honderd procent zeker is van de hoogste kwaliteit en veiligheid.

Deze tanks zijn volledig vervaardigd uit polyethyleen met een hogere stijfheid en een hogere dichtheid om beter te weerstaan aan de opgeslagen producten en de krachten waaraan deze onderhevig is in de grond.

Voor het verwarmen van een woning zijn deze tanks voorzien van alle nodige onderdelen om aan te sluiten op een standaard brander. De tank is ontworpen voor een ondergrondse plaatsing. Om te weerstaan aan de gronddruk is deze standaard voorzien van grote verstevigingribben en een opgelaste vloeistofdichte opzetschacht die ook als lekbak functioneert.

De lekbak is voorzien van is een tankdoorvoer in de kopse kant, met een binnendiameter van 50 mm en een buitendiameter van 63 mm, zodat de leidingen van de brander op een waterdichte manier via een PVC buis in het verhoogstuk kunnen worden vastgelijmd.

Het deksel is voorzien van 5 ingegoten aansluitingen van 2" F om de vloeistofdichtheid te kunnen garanderen. Een gecombineerde elektrische overvulbeveiliging met leegzuig en retour, een verluchting en vuldop, en een elektronische volumemeter type Tankalert zijn standaard gemonteerd. Elke tank van Boralit is in de fabriek getest tegen elk mogelijk lek.

De ondergrondse tanks zijn beschikbaar in twee maten, namelijk in 2.950 liter en 4.950 liter.

Uitvoeringen:

Ze zijn beschikbaar in 2.950 en 4.950 liter.

Enkelwandig.

Volledig uitgerust.

Voorzien van een lekbak.

MZPEO2950



Plaatsing in gestabiliseerd zand	
Kleur	Zwart
Toepassing	Verwarming
Prototypekeur nummer	CP0119/1341-HCC001
Nominaal volume	2.950 liter
Nuttig volume	2.802 liter
Lengte	2.390 mm
Breedte	1.610 mm
Hoogte	2.210 mm
Diameter mangat	600 mm
Gewicht	180 kg
Prijs – E01	
<small>De afmetingen zijn in mm en informatief. Wijzigingen voorbehouden.</small>	

Standaard uitrusting	Vuldop
	Ontluchting
	Ultrasone volumemeting
	Overvulbeveiliging
	Aansluiting voor brander

MZPEO4950

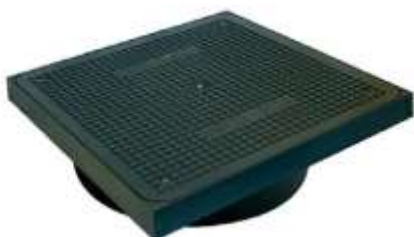


Plaatsing in gestabiliseerd zand	
Kleur	Zwart
Toepassing	Verwarming
Prototypekeur nummer	CP0119/1341-HCC001
Nominaal volume	4.950 liter
Nuttig volume	4.702 liter
Lengte	2.400 mm
Breedte	2.070 mm
Hoogte	2.670 mm
Diameter mangat	600 mm
Gewicht	300 kg
Prijs – E01	
<small>De afmetingen zijn in mm en informatief. Wijzigingen voorbehouden.</small>	

Standaard uitrusting	Vuldop
	Ontluchting
	Ultrasone volumemeting
	Overvulbeveiliging
	Aansluiting voor brander

OPTIES

Kunststof waterdicht deksel: B125 Hermelock.



Kleur	Zwart
Lengte	714 mm
Breedte	714 mm
Hoogte	257 mm
Diameter opening	625 mm
Gewicht	27,1 kg
Prijs – E02	
<small>De afmetingen zijn in mm en informatief. Wijzigingen voorbehouden.</small>	

VERVANGONDERDELEN

Onderdeel	Prijs – E02
Vuldop	
Ontluchting	
Ultrasone volumemeting Tankalert	
Overvulbeveiliging + aansluiting brander	
Rubber voor Hermelock deksel	
Sleutel voor Hermelock deksel	



BOVENGRONDSE DUBBELWANDIGE STOOKOLIETANKS

Voor verwarming – Binnen en buitenopstelling

KARAKTERISTIEKEN

Perfect uitgeruste stookolietanks

De stookolietanks van Boralit zijn uiteraard perfect en volledig uitgerust en standaard voorzien van de nodige aansluitingen (een unit met een elektrische overvulbeveiliging, een aansluitcombinatie voor leegzuig en retour, een aansluiting 2" voor het vullen, een verluchting en een elektronische volumemeter met lekdetectie type Bundalert).

Bovendien zijn de tanks in verschillende volumes beschikbaar: inhoud van respectievelijk 1.200, 2.500, 3.300 of 4.950 liter – zowel rond als rechthoekig.

Dubbelwandige stookolietanks

Deze tanks in polyethyleen bestaan uit een binnentank omhuld met een buitentank (bund). Tussen de wanden is er een ruimte die, bij een lek in de binnentank, de vloeistof van de binnentank opvangt.

Alle tanks voor aansluiting op de brander zijn standaard voorzien van de nodige aansluitingen, namelijk een unit met een elektrische overvulbeveiliging, een aansluitcombinatie voor leegzuig en retour, een aansluiting 2" voor het vullen, een verluchting en een elektronische volumemeter met lekdetectie type Bundalert. Deze tanks zijn verkrijgbaar met een inhoud van 1.200, 2.500, 3.300 en 4.950 liter.

Uitvoeringen:

Ze zijn beschikbaar in 1.200, 2.500, 3.300 en 4.950 liter.

In rechthoekige en ronde uitvoering.

Enkelwandig tank in bund (dubbelwandig).

Volledig uitgerust.

Certificatie:

CE: volgens EN 13341 2005 +A1 2011

BENOR volgens TRA02: 2016/001

Ronde modellen.
HPR 1200



Plaatsing bovengronds binnen of buiten	
Kleur	Groen
Toepassing	Verwarming
Benor keur	2016/001
Prototypekeur nummer	CP0119/1340-HCC001
Nominaal volume	1.200 liter
Nuttig volume	1.140 liter
Lengte	1.360 mm
Breedte	1.270 mm
Hoogte	1.780 mm
Gewicht	138 kg
Prijs – E01	
<small>De afmetingen zijn in mm en informatief. Wijzigingen voorbehouden.</small>	

Standaard uitrusting	Vuldop
	Ontluchting
	Ultrasone volumemeting
	Lekdetectie
	Overvulbeveiliging
	Aansluiting voor brander

HPR 2500



Plaatsing bovengronds binnen of buiten	
Kleur	Groen
Toepassing	Verwarming
Benor keur	2016/001
Prototypekeur nummer	CP0118/1210-HCC001
Nominaal volume	2.500 liter
Nuttig volume	2.375 liter
Lengte	1.920 mm
Breedte	1.885 mm
Hoogte	1.920 mm
Gewicht	208 kg
Prijs – E01	
<small>De afmetingen zijn in mm en informatief. Wijzigingen voorbehouden.</small>	

Standaard uitrusting	Vuldop
	Ontluchting
	Ultrasone volumemeting
	Lekdetectie
	Overvulbeveiliging
	Aansluiting voor brander

HPR 3300



BENOR

Plaatsing bovengronds binnen of buiten	
Kleur	Groen
Toepassing	Verwarming
Benor keur	2016/001
Prototypekeur nummer	CP0319/1342-HCC001
Nominaal volume	3.300 liter
Nuttig volume	3.135 liter
Lengte	1.940 mm
Breedte	1.850 mm
Hoogte	2.010 mm
Gewicht	248 kg
Prijs – E01	
<small>De afmetingen zijn in mm en informatief. Wijzigingen voorbehouden.</small>	

Standaard uitrusting	Vuldop
	Ontluchting
	Ultrasone volumemeting
	Lekdetectie
	Overvulbeveiliging
	Aansluiting voor brander

HPR 4950



BENOR

Plaatsing bovengronds binnen of buiten	
Kleur	Groen
Toepassing	Verwarming
Benor keur	2016/001
Prototypekeur nummer	CP0716/1073-HCC001
Nominaal volume	4.950 liter
Nuttig volume	4.700 liter
Lengte	2.400 mm
Breedte	2.400 mm
Hoogte	2.350 mm
Gewicht	380 kg
Prijs – E01	
<small>De afmetingen zijn in mm en informatief. Wijzigingen voorbehouden.</small>	

Standaard uitrusting	Vuldop
	Ontluchting
	Ultrasone volumemeting
	Lekdetectie
	Overvulbeveiliging
	Aansluiting voor brander

Rechthoekige modellen.

MZPEB 1200



BENOR

Plaatsing bovengronds binnen of buiten	
Kleur	Groen
Toepassing	Verwarming
Benor keur	2016/001
Prototypekeur nummer	CP016/1070-HCC001
Nominaal volume	1.200 liter
Nuttig volume	1.140 liter
Lengte	2.200 mm
Breedte	800 mm
Hoogte	1.660 mm
Gewicht	190 kg
Prijs – E01	
<small>De afmetingen zijn in mm en informatief. Wijzigingen voorbehouden.</small>	

Plaatsing bovengronds binnen of buiten	
Standaard uitrusting	Vuldop
	Ontluchting
	Ultrasone volumemeting
	Lekdetectie
	Overvulbeveiliging
	Aansluiting voor brander

MZPEB 2500



BENOR

Plaatsing bovengronds binnen of buiten	
Kleur	Groen
Toepassing	Verwarming
Benor keur	2016/001
Prototypekeur nummer	CP0716/1071-HCC001
Nominaal volume	2.500 liter
Nuttig volume	2.375 liter
Lengte	2.390 mm
Breedte	1.530 mm
Hoogte	1.600 mm
Gewicht	200 kg
Prijs – E01	
<small>De afmetingen zijn in mm en informatief. Wijzigingen voorbehouden.</small>	

Standaard uitrusting	Vuldop
	Ontluchting
	Ultrasone volumemeting
	Lekdetectie
	Overvulbeveiliging
	Aansluiting voor brander

MZPEB 3300



Plaatsing bovengronds binnen of buiten	
Kleur	Groen
Toepassing	Verwarming
Benor keur	2016/001
Prototypekeur nummer	CP0716/1072-HCC001
Nominaal volume	3.300 liter
Nuttig volume	3.135 liter
Lengte	2.900 mm
Breedte	1.530 mm
Hoogte	1.600 mm
Gewicht	265 kg
Prijs – E01	
<small>De afmetingen zijn in mm en informatief. Wijzigingen voorbehouden.</small>	

Standaard uitrusting	Vuldop
	Ontluchting
	Ultrasone volumemeting
	Lekdetectie
	Overvulbeveiliging
	Aansluiting voor brander

VERVANGONDERDELEN

Onderdeel	Prijs – E02
Vuldop	
Ontluchting	
Ultrasone volumemeting Bundalert	
Overvulbeveiliging + aansluiting brander	



BOVENGRONDSE DUBBELWANDIGE STOOKOLIETANKS

Verdeelstations voor het tanken van voertuigen

KARAKTERISTIEKEN

Perfect uitgeruste stookolietanks

De stookolietanks van Boralit zijn uiteraard perfect en volledig uitgerust en standaard voorzien van de nodige aansluitingen (een unit met een elektrische overvulbeveiliging, een aansluiting 2" voor het vullen, een verluchting, een pompunit met waterfilter en een elektronische volumemeter met lekdetectie type Bundalert).

Bovendien zijn de tanks in verschillende volumes beschikbaar: inhoud van respectievelijk 1.200, 2.500, 3.300 of 4.950 liter – zowel rond als rechthoekig.

Dubbelwandige stookolietanks

Deze tanks in polyethyleen bestaan uit een binnentank omhuld met een buitentank (bund). Tussen de wanden is er een ruimte die, bij een lek in de binnentank, de vloeistof van de binnentank opvangt.

Alle tanks voor het tanken van voertuigen zijn standaard voorzien van de nodige aansluitingen, namelijk een unit met een elektrische overvulbeveiliging, een aansluiting 2" voor het vullen, een verluchting en een elektronische volumemeter met lekdetectie type Bundalert.

De stookolietanks zijn uitgerust met een paletten pomp, 230 V - 370 W mono met by-pass, teller en waterfilter. De uitrusting bestaat ook uit een steker en een thermische beveiliging. De pomp heeft een maximum debiet van 60 l/min in vrijloop, en beschermd met een deur met slot. Uitgerust met een flexibel van 6 meter van 3/4" voor de 1200 tot 3300 liter en 1" voor de 4950 liter met automatisch pistool met draaikoppeling.

Deze tanks zijn verkrijgbaar met een inhoud van 1.200, 2.500, 3.300 en 4.950 liter.

Uitvoeringen:

Ze zijn beschikbaar in 1.200, 2.500, 3.300 en 4.950 liter.
In rechthoekige en ronde uitvoering.
Enkelwandig tank in bund (dubbelwandig).
Volledig uitgerust.

Certificatie

BENOR volgens TRA02: 2016/001

CE: volgens EN 13341 2005 +A1 2011

Ronde modellen.

FPR 1200



BENOR

Plaatsing bovengronds binnen of buiten	
Kleur	Groen
Toepassing	Verdeelstation
Benor keur	2016/001
Prototypekeur nummer	CP0119/1340-HCC001
Nominaal volume	1.200 liter
Nuttig volume	1.140 liter
Lengte	1.360 mm
Breedte	1.270 mm
Hoogte	1.780 mm
Gewicht	138 kg
Prijs – E01	
<small>De afmetingen zijn in mm en informatief. Wijzigingen voorbehouden.</small>	

Standaard uitrusting	Vuldop
	Ontluchting
	Ultrasone volumemeting
	Lekdetectie
	Overvulbeveiliging
Pomp met slang en pistool	

FPR 2500



BENOR

Plaatsing bovengronds binnen of buiten	
Kleur	Groen
Toepassing	Verdeelstation
Benor keur	2016/001
Prototypekeur nummer	CP0118/1210-HCC001
Nominaal volume	2.500 liter
Nuttig volume	2.375 liter
Lengte	1.920 mm
Breedte	1.885 mm
Hoogte	1.920 mm
Gewicht	208 kg
Prijs – E01	
<small>De afmetingen zijn in mm en informatief. Wijzigingen voorbehouden.</small>	

Standaard uitrusting	Vuldop
	Ontluchting
	Ultrasone volumemeting
	Lekdetectie
	Overvulbeveiliging
Pomp met slang en pistool	

FPR 3300

BENOR



Plaatsing bovengronds binnen of buiten	
Kleur	Groen
Toepassing	Verdeelstation
Benor keur	2016/001
Prototypekeur nummer	CP0319/1342-HCC001
Nominaal volume	3.300 liter
Nuttig volume	3.135 liter
Lengte	1.940 mm
Breedte	1.850 mm
Hoogte	2.010 mm
Gewicht	248 kg
Prijs – E01	
<small>De afmetingen zijn in mm en informatief. Wijzigingen voorbehouden.</small>	

Standaard uitrusting	Vuldop
	Ontluchting
	Ultrasone volumemeting
	Lekdetectie
	Overvulbeveiliging
	Pomp met slang en pistool

FPR 4950

BENOR



Plaatsing bovengronds binnen of buiten	
Kleur	Groen
Toepassing	Verdeelstation
Benor keur	2016/001
Prototypekeur nummer	CP0716/1073-HCC001
Nominaal volume	4.950 liter
Nuttig volume	4.700 liter
Lengte	2.400 mm
Breedte	2.400 mm
Hoogte	2.350 mm
Gewicht	380 kg
Prijs – E01	
<small>De afmetingen zijn in mm en informatief. Wijzigingen voorbehouden.</small>	

Standaard uitrusting	Vuldop
	Ontluchting
	Ultrasone volumemeting
	Lekdetectie
	Overvulbeveiliging
	Pomp met slang en pistool

Rechthoekige modellen.

MZFM 1200



BENOR

Plaatsing bovengronds binnen of buiten	
Kleur	Groen
Toepassing	Verdeelstation
Benor keur	2016/001
Prototypekeur nummer	CP016/1070-HCC001
Nominaal volume	1.200 liter
Nuttig volume	1.140 liter
Lengte	2.200 mm
Breedte	800 mm
Hoogte	1.950 mm
Gewicht	200 kg
Prijs – E01	
<small>De afmetingen zijn in mm en informatief. Wijzigingen voorbehouden.</small>	

Standaard uitrusting	Vuldop
	Ontluchting
	Ultrasone volumemeting
	Lekdetectie
	Overvulbeveiliging
	Pomp met slang en pistool

MZFM 2500



BENOR

Plaatsing bovengronds binnen of buiten	
Kleur	Groen
Toepassing	Verdeelstation
Benor keur	2016/001
Prototypekeur nummer	CP0716/1071-HCC001
Nominaal volume	2.500 liter
Nuttig volume	2.375 liter
Lengte	2.390 mm
Breedte	1.530 mm
Hoogte	1.810 mm
Gewicht	230 kg
Prijs – E01	
<small>De afmetingen zijn in mm en informatief. Wijzigingen voorbehouden.</small>	

Standaard uitrusting	Vuldop
	Ontluchting
	Ultrasone volumemeting
	Lekdetectie
	Overvulbeveiliging
	Pomp met slang en pistool

MZFM 3300



BENOR

Plaatsing bovengronds binnen of buiten	
Kleur	Groen
Toepassing	Verdeelstation
Benor keur	2016/001
Prototypekeur nummer	CP0716/1072-HCC001
Nominaal volume	3.300 liter
Nuttig volume	3.135 liter
Lengte	2.900 mm
Breedte	1.530 mm
Hoogte	1.810 mm
Gewicht	295 kg
Prijs – E01	

De afmetingen zijn in mm en informatief. Wijzigingen voorbehouden.

Standaard uitrusting	Vuldop
	Ontluchting
	Ultrasone volumemeting
	Lekdetectie
	Overvulbeveiliging
	Pomp met slang en pistool

OPTIES

Onderdeel	Prijs – E02
Slot + sleutel voor MZFM	
Slot + sleutel voor HPR en FPR	
Pomp met registratie Cube 70MC 50 users	
Extra badges (10) voor Cube	
Slang van 10 m ipv 6 m (enkel voor FPR)	
Voet voor Cube 70	
Badge registratiekit 10 gebruikers	
PC interface	
Manager key	

VERVANGONDERDELEN

Onderdeel	Prijs – E02
Vuldop	
Ontluchting	
Ultrasone volumemeting Bundalert	
Overvulbeveiliging	
Pomp 60 l/m op plaat voor 1200-2500-3300 L	
Pomp 60 l/m op plaat voor 4950 L	
Pomp 100 l/m op plaat voor 4950 L	
Waterfilter	
Slang 6 m ¾" voor 1200 tem 3300 liter	
Slang 6 m 1" voor 4950 liter	
Pistool 60 l/m	

BOVENGRONDSE DUBBELWANDIGE OPSLAGTANK

Voor de opslag van oliën

KARAKTERISTIEKEN

De bovengrondse opslagtanks voor olie bestaan uit een binnentank van polyethyleen en zijn omhuld door een polyethyleen buitentank (bund). Tussen de wanden is er een ruimte die, bij een lek in de binnentank, de vloeistof van de binnentank opvangt. Er is een uitneembare opvangtrechter gemonteerd in het deksel.

Deze tanks zijn leverbaar in 1.200, 2.500 en 3.300 liter. Ze zijn voorzien van een lekdetectie type fullalert, een leegzuigbuis van 1" en een volumemeting.

Uitvoeringen:

Ze zijn beschikbaar in 1.200, 2.500 en 3.300 liter.
Enkelwandig tank in bund (dubbelwandig)
Volledig uitgerust.

Certificatie:

BENOR volgens TRA02: 2016/001

Rechthoekige modellen.

OPPEB 1200



Plaatsing bovengronds binnen of buiten	
Kleur	Groen
Toepassing	Opslag oliën
Benor keur	2016/001
Prototypekeur nummer	CP1115/1040-HCC001
Nominaal volume	1.200 liter
Nuttig volume	1.140 liter
Lengte	2.200 mm
Breedte	800 mm
Hoogte	1.660 mm
Gewicht	190 kg
Prijs – E01	
<small>De afmetingen zijn in mm en informatief. Wijzigingen voorbehouden.</small>	

Standaard uitrusting	Vultrechter
	Ontluchting
	Ultrasone volumemeting
	Lekdetectie
	Leegzuigbuis

OPPEB 2500



BENOR

Plaatsing bovengronds binnen of buiten	
Kleur	Groen
Toepassing	Opslag oliën
Benor keur	2016/001
Prototypekeur nummer	CP1115/1040-HCC001
Nominaal volume	2.500 liter
Nuttig volume	2.375 liter
Lengte	2.390 mm
Breedte	1.530 mm
Hoogte	1.600 mm
Gewicht	200 kg
Prijs – E01	
<small>De afmetingen zijn in mm en informatief. Wijzigingen voorbehouden.</small>	

Standaard uitrusting	Vultrechter
	Ontluchting
	Ultrasone volumemeting
	Lekdetectie
	Leegzuigbuis

OPPEB 3300



BENOR

Plaatsing bovengronds binnen of buiten	
Kleur	Groen
Toepassing	Opslag oliën
Benor keur	2016/001
Prototypekeur nummer	CP1115/1040-HCC001
Nominaal volume	3.300 liter
Nuttig volume	3.135 liter
Lengte	2.900 mm
Breedte	1.530 mm
Hoogte	1.600 mm
Gewicht	265 kg
Prijs – E01	
<small>De afmetingen zijn in mm en informatief. Wijzigingen voorbehouden.</small>	

Standaard uitrusting	Vultrechter
	Ontluchting
	Ultrasone volumemeting
	Lekdetectie
	Leegzuigbuis

VERVANGONDERDELEN

Onderdeel	Prijs – E02
Vultrechter	
Ontluchting	
Ultrasone volumemeting Fullalert	

BOVENGRONDSE ENKELWANDIGE WERFTANK

Werftank

KARAKTERISTIEKEN

De Fieldmaster is een verplaatsbare tank met een capaciteit van 400 liter. Deze tank is ideaal voor de opslag van stookolie. Het is mogelijk om diesel op een eenvoudige wijze te transporteren en te tanken op locatie. Wanneer men zware voertuigen (maaimachines, tractors, graafmachines,...) wil bevoorraden op de plaats waar ze gebruikt worden, is deze tank de oplossing bij uitstek.

Dit heeft als grote voordeel dat de gebruiker quasi geen tijd verliest aan verplaatsingen. Het is mogelijk om dit toestel te laten verplaatsen door diverse voertuigen.

De Fieldmaster is een enkelwandige tank vervaardigd uit polyethyleen. Het bevat een slang van 6m met een automatisch pistool en een pomp (standaard zonder teller) met een debiet van 38 l/min in vrijloop op 12 V. Hij is ook verkrijgbaar in 24 V, 12 V EN 24 V en 220 V.

Deze tank is voorzien van een deksel (incl. sleutel), zodat deze veilig kan worden afgesloten.

Wij bieden ook een aantal bijkomende accessoires aan voor de Fieldmaster. Voor een beperkte meerprijs kan deze mobiele mazouttank uitgerust worden met robuuste hefbeugels en zelfs met een heuse, stalen beschermkooi om de tank in te plaatsen. Deze stalen beschermkooien zijn bovendien stapelbaar.

Verder kan de Fieldmaster nu ook uitgerust worden met een teller.

Uitvoeringen:

Ze zijn beschikbaar in 400 liter.
Enkelwandig.
Volledig uitgerust.

FIELDMASTER



Plaatsing bovengronds binnen of buiten	
Kleur	Groen/blauw
Toepassing	Werftank
Volume	400 liter
Lengte	900 mm
Breedte	1.200 mm
Hoogte	900 mm
Gewicht	53 kg
Prijs 12 V – E02	
Prijs 24 V - E02	
Prijs 12 EN 24 V - E02	
Prijs 230 V - E02	
<small>De afmetingen zijn in mm en informatief. Wijzigingen voorbehouden.</small>	

Standaard uitrusting	Vuldop
	Ontluchting
	Analoge volumemeting
	Pomp met slang en pistool 12V

VERVANGONDERDELEN

Onderdeel	Prijs – E02
Vuldop	
Ontluchting	
Analoge volumemeting	
Pomp met slang en pistool 12/24 V – 38 l/m	

OPTIES

Onderdeel	Prijs – E02
Hefbeugels (4)	
Beschermkooi	
Pomp met slang en pistool 12/24 V – 38 l/m + teller	
Pomp met slang en pistool 12/24 V – 65 l/m	
Pomp met slang en pistool 12/24 V – 65 l/m + teller	
Pomp met slang en pistool 12 EN 24 V - 45 en 35 l/m	
Pomp met slang en pistool 220 V - 38 l/m	

PLAATSINGSVOORSCHRIFTEN

ONDERGRONDSE ENKELWANDIGE STOOKOLIETANKS

De klant erkent hiervan een exemplaar te hebben ontvangen en gaat hiermee akkoord.
De plaatsingsvoorschriften moeten EERST gelezen worden VOOR plaatsing.

Ingeval van verlies door de klant van de plaatsingsvoorschriften moet de klant altijd een nieuw exemplaar van de plaatsingsvoorschriften opvragen bij Boralit nv, of de plaatsingsvoorschriften downloaden van de website van Boralit.

OPSLAG EN TRANSPORT

Elke tank wordt in onze magazijnen getest op zijn vloeistofdichtheid met een druk van 0,1 bar. **Vooraleer de tank te plaatsen is het verplicht om deze na te zien op eventuele beschadigingen** door het transport of de manipulatie op de werf. Plaats de tanks niet op scherpe voorwerpen zoals bv. kiezels. Behandel de tank voorzichtig (vooral bij vorst). Vermijd schokken of stoten.

PLAATSINGSVOORSCHRIFTEN IN GESTABILISEERD ZAND

DE PLAATSING MOET GEBEUREN DOOR EEN ERKEND AANNEMER OF IN HET BIJZIJN VAN EEN ERKEND TANKTECHNICUS. **PLAATS DE TANK IN GESTABILISEERD ZAND! Zorg dat het mangat hoger dan het maaiveld zit om water insijpeling te voorkomen. We raden sterk aan om een waterdicht Hermelock deksel te plaatsen.**

VOOR HET BEKOMEN VAN UW CERTIFICAAT, MOET U HET BIJ DE TANK MEEGELEVERDE FORMULIER VOLLEDIG INGEVULD TERUGSTUREN.

Het is aanbevolen om het apparaat zo dicht mogelijk bij de brander te plaatsen.

Graaf een kuil die minstens:

- 15 à 20 cm breder is dan de tank
- 15 à 20 cm dieper is dan de tank

Als er grond- of regenwater in de kuil staat, moet dat weggepompt worden vooraleer de tank mag worden geplaatst. Bedek de bodem van de kuil met minimum 15 cm gestabiliseerd zand van 150 kg/m³ (*). Plaats het apparaat waterpas in de kuil zodat het deksel pas komt te liggen. Vul de kuil rond het apparaat aan met minimum

15 cm gestabiliseerd zand van 150 kg/m³ (*). Bedek het apparaat met minimum 15 cm gestabiliseerd zand van 150 kg/m³ (*). Sluit alle nodige leidingen aan. Vul de tank zo snel mogelijk met stookolie om opdrijven te vermijden. LET OP: de hoogte van de lekbak mag niet worden ingekort!

In één kopse kant van de lekbak is een tankdoorvoer met binnendiameter 50 mm / buitendiameter 63 mm voorzien zodat de leidingen van de brander op een waterdichte manier in het verhoogstuk kunnen worden binnengebracht met behulp van een PVC buis van 50 mm of 63 mm die dan op de tankdoorvoer moet worden vastgelijmd. Men brengt het gestabiliseerd zand steeds in kleine hoeveelheden aan en drukt dit daarna lichtjes aan (ook onder de tank en tussen de ribben), dit om vervorming van het apparaat te voorkomen. Indien er voertuigen boven de tank kunnen rijden, moet er boven de tank een betonplaat geplaatst worden die rust op de niet omgewoelde grond. De betonplaat mag in geen geval op de kunststof tank rusten! (de apparaten moeten gemakkelijk bereikbaar blijven voor vullen en controle).

De meegeleverde polyethyleen deksels zijn werfdeksels. Deze deksels zijn niet voorzien van een veiligheidsslot en kunnen geen belasting aan van personen noch voertuigen die boven de deksels zouden passeren. Vervang de werfdeksels altijd door andere deksels om de veiligheid te garanderen van personen/voertuigen die boven de installatie zouden passeren. Zorg voor de waterdichtheid.

OPGELET

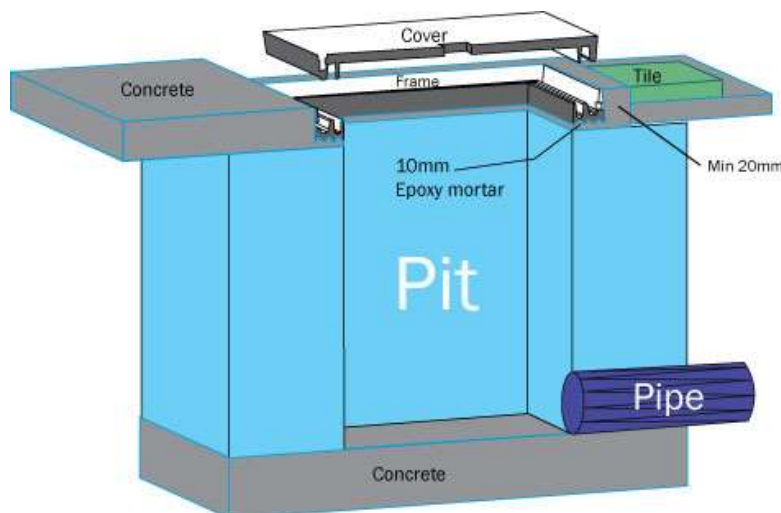
De tank mag niet getest worden met onderdruk! De test kan gebeuren met een drukproef, waarbij de druk niet meer dan 0,3 bar bedraagt gedurende maximum 5 minuten. De vulsnelheid mag niet meer dan 600 l/min bedragen. De installatie is voorzien van een elektrische overvulbeveiliging. Een fluitje mag niet worden gebruikt. De ontluchting mag niet kleiner zijn dan 2", en niet hoger dan 500 mm. De tanks zijn enkel geschikt voor P3 en P4 producten (toegelaten: diesel, stookolie met maximum 20% petroleum, biodiesel met tot 5,75% koolzaadolie)! Zuivere petroleum, benzine, kerosine, ethanol, ... mogen NIET in de tanks worden opgeslagen!

(*) In geval van een tijdelijk hoge grondwaterstand, alsook indien de tank dieper komt te zitten dan het PE-verhoog toelaat, moet onze technische dienst gecontacteerd worden voor meer informatie.

Voorzie een waterdichte verbinding op de aansluiting voor leegzuig en retour.

Plaatsing waterdicht Hermelock deksel:

- De kader moet geplaatst worden op een vlakke, schoongemaakte (vrij van stof en olie) en vaste ondergrond.
- Zorg dat het deksel steeds vergrendeld in de kader zit voor het plaatsen.
- Het geheel moet geplaatst worden in een vast sterk materiaal (beton, asfalt, betegeling, ...)
- Indien vereist, kan een kleine hoeveelheid silicone geplaatst worden om het deksel en de kader af te dichten. Om dichting volledig te maken dienen de sloten vergrendeld te worden.
- Opgelet: Het deksel is maar waterdicht als het grondwater lager zit dan 30 cm.
- Voorbeeld van een plaatsing van een Hermelock putdeksel:



Openen van het putdeksel:

Voor het openen van het deksel dient eerst het deksel ontgrendeld te worden. Dit gebeurt door de inbusbouten die het deksel vergrendelen in tegenwijzerzin terug te draaien tot een aanslag voelbaar is en de tegenwijzerzin geblokkeerd wordt. Daarna kan het deksel geopend worden.

Sluiten van het putdeksel:

Om te sluiten gaat men in tegenovergestelde zin te werk: Het deksel in het kader plaatsen en de inbusbouten in wijzerzin blijven draaien tot men weerstand voelt en het deksel in zijn kader vergrendeld wordt.

BOVENGRONDSE DUBBELWANDIGE STOOKOLIETANKS voor verwarming binnen en buitenopstelling

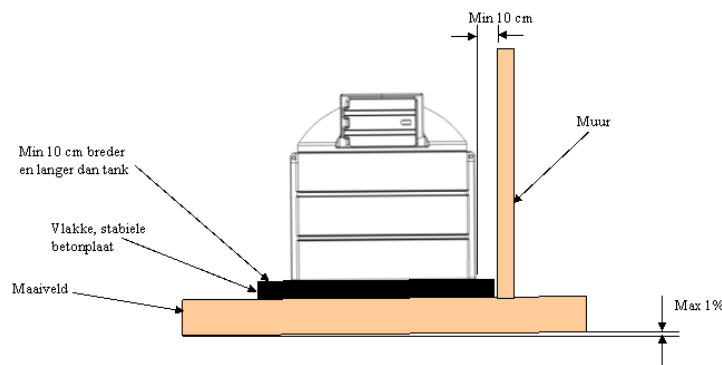
De klant erkent hiervan een exemplaar te hebben ontvangen en gaat hiermee akkoord. De plaatsingsvoorschriften moeten EERST gelezen worden VOOR plaatsing.

Ingeval van verlies door de klant van de plaatsingsvoorschriften moet de klant altijd een nieuw exemplaar van de plaatsingsvoorschriften opvragen bij Boralit nv, of de plaatsingsvoorschriften downloaden van de website van Boralit.

VOOR HET BEKOMEN VAN UW BENOR CERTIFICAAT, MOET U HET BIJ DE TANK MEEGELEVERDE FORMULIER VOLLEDIG INGEVULD TERUGSTUREN.

OPSLAG EN TRANSPORT

Plaats de tank op een horizontale (Max 1% helling), vlakke stabiele betonplaat. Zorg dat deze ondergrond minstens 10 cm langer en breder is dan de tank. Plaats de tank niet op scherpe voorwerpen zoals bv. kiezels. Plaats hem niet in de buurt van een hittebron (de tank valt onder vuurklasse F). Voorzie minstens 10 cm tussen de tank en een wand of muur. Sluit de deur om insijpelend water te voorkomen. De installatie is ontworpen voor omgevingstemperaturen tussen -5 °C en +25 °C, een maximum sneeuwbelasting van 120 kg/m² en windbelasting van 26 m/s. Neem gepaste maatregelen indien de installatie blootgesteld is aan extremere omstandigheden. Vermijd schokken of stoten. De tanks zijn UV-gestabiliseerd zodat ze ook buiten mogen worden geplaatst. Indien u uw tank echter in een schaduwrijke plaats zet (of onder een afdakje, rek met klimop, ...) zal het polyethyleen langer soepel blijven en zal de levensduur van uw tank aanzienlijk worden verlengd! Verplaats de tank nooit. De verwachte levensduur is 10 jaar bij buitenopstelling in de zon en 20 jaar bij binnenopstelling.





OPGELET

De tank mag niet getest worden met onderdruk! De test kan gebeuren met een drukproef, waarbij de druk niet meer dan 0,1 bar bedraagt gedurende maximum 5 minuten. De vulsnelheid mag niet meer dan 600 l/min bedragen. De installatie is voorzien van een elektrische overvulbeveiliging. Een fluitje mag niet gebruikt worden. De ontluchting mag niet kleiner zijn dan 2" en niet hoger dan 500 mm. Laat de pomp niet langer dan 1 minuut in bypass draaien. Zo niet zal er een lek ontstaan tussen de motor en het pomphuis.

Gebruik steeds de elektrische overvulbeveiliging, om beschadigingen van de tank te voorkomen.

De tanks zijn enkel geschikt voor producten met een vlamptpunt hoger dan 55 °C (toegelaten: diesel, stookolie met maximum 20% petroleum, oliën en smeermiddelen met een dichtheid van minder dan 1.000 kg/m³)! Zuivere petroleum, benzine, kerosine, ethanol, ... mogen NIET in de tanks worden opgeslagen!

De bund is getest om 500 uur te weerstaan met vloeistof. Het is dan ook van groot belang om tijdig maatregelen te treffen mocht zich dit voordoen.

BOVENGRONDSE DUBBELWANDIGE STOOKOLIETANKS voor verdeelstations

De klant erkent hiervan een exemplaar te hebben ontvangen en gaat hiermee akkoord. De plaatsingsvoorschriften moeten EERST gelezen worden VOOR plaatsing.

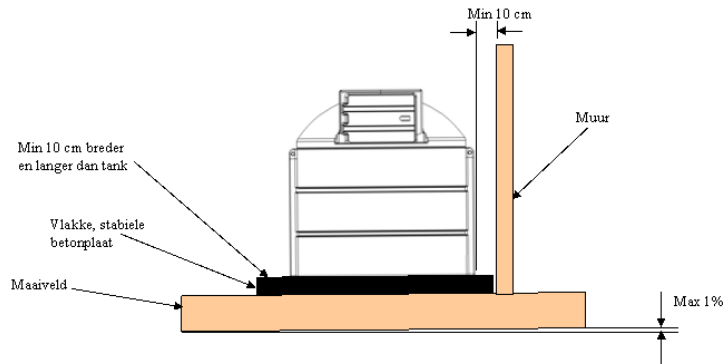
Ingeval van verlies door de klant van de plaatsingsvoorschriften moet de klant altijd een nieuw exemplaar van de plaatsingsvoorschriften opvragen bij Boralit nv, of de plaatsingsvoorschriften downloaden van de website van Boralit.

VOOR HET BEKOMEN VAN UW BENOR CERTIFICAAT, MOET U HET BIJ DE TANK MEEGELEVERDE FORMULIER VOLLEDIG INGEVULD TERUGSTUREN.

OPSLAG EN TRANSPORT

Plaats de tank op een horizontale (Max 1% helling), vlakke stabiele betonplaat. Zorg dat deze ondergrond minstens 10 cm langer en breder is dan de tank. Plaats de tank niet op scherpe voorwerpen zoals bv. kiezels. Plaats hem niet in de buurt van een hittebron (de tank valt onder vuurklasse F). Voorzie minstens 10 cm tussen de tank en een wand of muur. Sluit de deur om insijpelend water te voorkomen. De installatie is ontworpen voor omgevingstemperaturen tussen -5 °C en +25 °C, een maximum sneeuwbelasting van 120 kg/m² en windbelasting

van 26 m/s. Neem gepaste maatregelen indien de installatie blootgesteld is aan extremere omstandigheden. Vermijd schokken of stoten. De tanks zijn UV-gestabiliseerd zodat ze ook buiten mogen worden geplaatst. Indien u uw tank echter in een schaduwrijke plaats zet (of onder een afdakje, rek met klimop, ...) zal het polyethyleen langer soepel blijven en zal de levensduur van uw tank aanzienlijk worden verlengd! Verplaats de tank nooit. De verwachte levensduur is 10 jaar bij buitenopstelling in de zon en 20 jaar bij binnenopstelling.



OPGELET

De tank mag niet getest worden met onderdruk! De test kan gebeuren met een drukproef, waarbij de druk niet meer dan 0,1 bar bedraagt gedurende maximum 5 minuten. De vulsnelheid mag niet meer dan 600 l/min bedragen. De installatie is voorzien van een elektrische overvulbeveiliging. Een fluitje mag niet gebruikt worden. De ontluchting mag niet kleiner zijn dan 2" en niet hoger dan 500 mm. Laat de pomp niet langer dan 1 minuut in bypass draaien. Zo niet zal er een lek ontstaan tussen de motor en het pomphuis. Gebruik steeds de elektrische overvulbeveiliging, om beschadigingen van de tank te voorkomen.

Voor de modellen met pomp en pistool geldt dat het debiet van de standaard pomp ongeveer 60 l per minuut (nominaal) bedraagt. Dit debiet kan echter variëren, dit afhankelijk van factoren zoals bijvoorbeeld de lengte van de darm, de viscositeit van het type brandstof (diesel, biodiesel met maximum 5,75% koolzaadolie, enz.), het seizoen, ... De pompen zijn niet geschikt voor het verpompen van zuivere koolzaadolie. Neem contact op met onze commerciële binnendienst voor een offerte op maat indien u een pomp voor zuivere koolzaadolie wenst. De pomp is echter geen commerciële pomp. Er is een afwijking mogelijk tot 5%. Bij het "pompen" (om de tank volledig vol te krijgen) kan de afwijking tot 30% bedragen.

De tanks zijn enkel geschikt voor producten met een vlampunt hoger dan 55°C (toegelaten: diesel, stookolie met maximum 20% petroleum, oliën en smeermiddelen met een dichtheid kleiner dan 1.000 kg/m³)! Zuivere petroleum, benzine, kerosine, ethanol, ... mogen **NIET** in de tanks worden opgeslagen!

De bund is getest om 500 uur te weerstaan met vloeistof. Het is dan ook van groot belang om tijdig maatregelen te treffen mocht zich dit voordoen.

BOVENGRONDSE DUBBELWANDIGE OPSLAGTANK

Voor de opslag van oliën

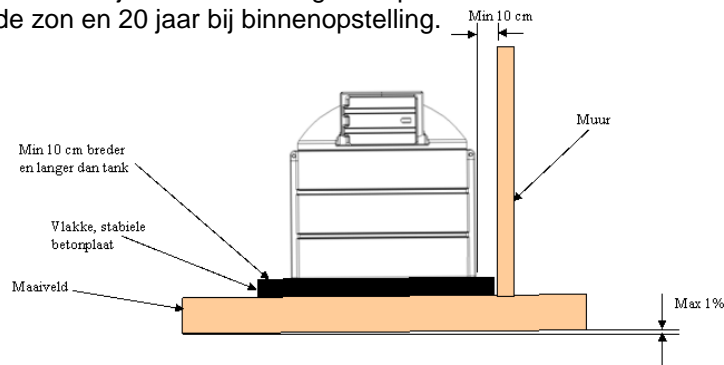
De klant erkent hiervan een exemplaar te hebben ontvangen en gaat hiermee akkoord.
De plaatsingsvoorschriften moeten **EERST** gelezen worden **VOOR** plaatsing.

Ingeval van verlies door de klant van de plaatsingsvoorschriften moet de klant altijd een nieuw exemplaar van de plaatsingsvoorschriften opvragen bij Boralit nv, of de plaatsingsvoorschriften downloaden van de website van Boralit.

VOOR HET BEKOMEN VAN UW BENOR CERTIFICAAT, MOET U HET BIJ DE TANK MEEGELEVERDE FORMULIER VOLLEDIG INGEVULD TERUGSTUREN.

OPSLAG EN TRANSPORT

Plaats de tank op een horizontale (Max 1% helling), vlakke stabiele betonplaat. Zorg dat deze ondergrond minstens 10 cm langer en breder is dan de tank. Plaats de tank niet op scherpe voorwerpen zoals bv. kiezels. Plaats hem niet in de buurt van een hittebron (de tank valt onder vuurklasse F). Voorzie minstens 10 cm tussen de tank en een wand of muur. De installatie is ontworpen voor omgevingstemperaturen tussen -5 °C en +25 °C, een maximum sneeuwbelasting van 120 kg/m² en windbelasting van 26 m/s. Neem gepaste maatregelen indien de installatie blootgesteld is aan extremere omstandigheden. Vermijd schokken of stoten. De tanks zijn UV-gestabiliseerd zodat ze ook buiten mogen worden geplaatst. Indien u uw tank echter in een schaduwrijke plaats zet (of onder een afdakje, rek met klimop, ...) zal het polyethyleen langer soepel blijven en zal de levensduur van uw tank aanzienlijk worden verlengd! Verplaats de tank nooit. De verwachte levensduur is 10 jaar bij buitenopstelling in de zon en 20 jaar bij binnenopstelling.



OPGELET

De tank mag niet getest worden met onderdruk! De test kan gebeuren met een drukproef, waarbij de druk niet meer dan 0,1 bar bedraagt gedurende maximum 5 minuten. De vulsnelheid mag niet meer dan 600 l/min bedragen. De ontluchting mag niet kleiner zijn dan 2".

De tanks zijn enkel geschikt voor producten met een vlammpunt hoger dan 55 °C (toegelaten: diesel, stookolie met maximum 20% petroleum, oliën en smeermiddelen met een dichtheid van minder dan 1.000 kg/m³)! Zuivere petroleum, benzine, kerosine, ethanol, ... mogen **NIET** in de tanks worden opgeslagen!

De bund is getest om 500 uur te weerstaan met vloeistof. Het is dan ook van groot belang om tijdig maatregelen te treffen mocht zich dit voordoen



BOVENGRONDSE ENKELWANDIGE WERFTANK

Werftank

De klant erkent hiervan een exemplaar te hebben ontvangen en gaat hiermee akkoord.

De plaatsingsvoorschriften moeten **EERST** gelezen worden **VOOR** plaatsing.

Ingeval van verlies door de klant van de plaatsingsvoorschriften moet de klant altijd een nieuw exemplaar van de plaatsingsvoorschriften opvragen bij Boralit nv, of de plaatsingsvoorschriften downloaden van de website van Boralit.

OPSLAG EN TRANSPORT

Plaats de tank niet op scherpe voorwerpen zoals bv. kiezels. Plaats hem niet in de buurt van een hittebron (de tank valt onder vuurklasse F). Vermijd schokken of stoten. De tanks zijn UV-gestabiliseerd zodat ze ook buiten mogen worden geplaatst. Indien u uw tank echter in een schaduwrijke plaats zet (of onder een afdakje, rek met klimop, ...) zal het polyethyleen langer soepel blijven en zal de levensduur van uw tank aanzienlijk worden verlengd!

GARANTIE

Deze apparaten dragen een label van 10 jaar garantie tegen alle aantoonbare fabricagefouten in zoverre de plaatsingsvoorschriften strikt werden nageleefd. Indien u uw tank echter in een schaduwrijke plaats zet (of onder een afdakje, rek met klimop, ...) zal het polyethyleen langer soepel blijven en zal de levensduur van uw tank aanzienlijk worden verlengd. Alle elektrische en mechanische onderdelen genieten van een garantie van 2 jaar.

De algemene verkoop en garantie voorwaarden van Boralit gelden.

Herkeuring voor particulieren.

Voor professionelen: zie www.informazout.be

Onze kunststof tanks moeten met de volgende frequentie herkeurd worden.

HERKEURING

Vlaams gewest

Bovengronds < 5000 kg (+/- 6000 liter): Er moet geen periodieke controle worden uitgevoerd. De plaatsing moet wel worden uitgevoerd onder toezicht van een officieel erkend technicus.

Een particuliere stookolietank kleiner dan 5000 kg moet niet meer gemeld worden aan de bevoegde overheid.

Ondergronds < 5000 kg (+/- 6000 liter): Er moet een periodieke controle worden uitgevoerd om de 5 jaar voor alle reservoirs. De plaatsing moet wel worden uitgevoerd onder toezicht van een officieel erkend technicus.

Waals gewest

Bovengronds < 3000 liter: Er gelden geen specifieke voorwaarden.

Bovengronds > 3000 liter en < 25000 liter: De eerste controle dient plaats te vinden 10 jaar na de plaatsing, vervolgens volstaat eveneens een herhalingscontrole om de 10 jaar. De plaatsing moet wel worden uitgevoerd onder toezicht van een door het Waals Gewest erkend plaatsingsorganisme. Het reservoir moet gemeld worden aan de plaatselijke overheid.

Ondergronds < 3000 liter: Er gelden geen specifieke voorwaarden. Wel wordt aangeraden de plaatsing te laten doen onder toezicht van een door het Waals Gewest erkend plaatsingstechnicus.

Ondergronds > 3000 liter: Een eerste controle dient plaats te hebben 10 jaar na plaatsing. Vervolgens gelden onderstaande termijnen voor enkelwandige reservoirs, naargelang hun leeftijd:

Tanks tussen 10 en 20 jaar oud: controle om de 10 jaar

Tanks tussen 20 en 30 jaar oud: controle om de 5 jaar

Tanks ouder dan 30 jaar of waarvan de leeftijd niet bewezen kan worden: controle om de 3 jaar.

De plaatsing moet wel worden uitgevoerd onder toezicht van een door het Waals Gewest erkend plaatsingsorganisme.

Het reservoir moet worden gemeld aan de gemeentelijke overheid.

Brussels Gewest

In het Brussels Hoofdstedelijk Gewest geldt geen enkele reglementering voor de installatie of controle van een reservoir. Toch kan een milieuvergunning vereist worden die specifieke exploitatievoorwaarden inhoudt.

Voor bovengrondse reservoirs met een inhoud van minder dan 3000 liter is geen milieuvergunning vereist.

Voor bovengrondse reservoirs met inhoud tussen 3000 en 10000 liter en ondergrondse reservoirs van minder dan 10000 liter is een milieuvergunning klasse 3 nodig.

Deze vergunning verplicht de exploitant het reservoir aan te geven bij het College van Burgemeester en Schepenen van de betreffende gemeente. Het reservoir mag geëxploiteerd worden zodra de ontvangstbevestiging van de aangifte bij het reservoir op een van de openbare weg zichtbare plaats hangt.

Voor meer informatie www.informazout.be/nl/wetgeving

Benor

Na het verstrijken van de verwachte levensduur moeten de tanks geëvalueerd worden om te bepalen of ze nog in een voldoende staat zijn. Indien dat zo is, zal het certificaat verlengd worden.

OVERIGE DOCUMENTEN

Volgende documenten zijn op vraag beschikbaar:

- Bestekteksten voor stookolietanks
- Technische fiche Stookolietanks
- Technische fiche Fieldmaster
- Technische fiche AdBlue
- Technische fiche Trio
- Handleiding MZPEO
- Handleiding HPR
- Handleiding MZPEB
- Handleiding FPR
- Handleiding MZFM
- Handleiding OPPEB
- Handleiding Fieldmaster
- Handleiding AdBlue
- Explosiezones
- CE certificaten
- Benor certificaten
- DOP's.