



POMPPUTTEN

POMPPUTTEN

Model met 1 pomp, kleine debieten, proper water.

Modellen met 1 pomp en 2 pompen, kleine debieten, proper water.

Modellen met 1 pomp en 2 pompen, kleine debieten, vuil water.

Modellen met 1 pomp en 2 pompen, kleine debieten, vuil water met vergruizer.



Volgens EN 12050-2

Inhoudstabel

Wat is een pompput van Boralit	3
Voordelen	3
Werking	3
Model met 1 pomp, kleine debieten, proper water	5
Karakteristieken pompput	5
Karakteristieken pomp	5
Modellen met 1 pomp en 2 pompen, kleine debieten, proper water	6
Karakteristieken pompput	6
Karakteristieken pompen	7
Modellen met 1 pomp en 2 pompen, kleine debieten, vuil water	10
Karakteristieken pompput	10
Karakteristieken pompen	10
Modellen met 1 pomp en 2 pompen, kleine debieten, vuil water en vergruizer	16
Karakteristieken pompput	16
Karakteristieken pompen	16
Opties	18
Vervangonderdelen	20
Plaatsingsvoorschriften	21
Onderhoud	23
Garantie	23
Overige documenten	23
Aanvraag voor het berekenen van uw pompput	24

De vermelde prijzen zijn exclusief BTW.

Franco levering op facturatie adres vanaf bestelbedrag van € 450 netto exclusief BTW.

Lossen door uw zorgen.

Mits meerprijs kunnen we leveren op werf, alsook leveren en lossen op werf.

Leveradres dient toegankelijk te zijn voor een oplegger van 13,50 meter.



WAT IS EEN POMPPUT VAN BORALIT ?

Een pompput is een put met hierin één of twee pomp(en) ingebouwd welke het instromende (afval)water wegpompt naar een hoger gelegen riolering of gracht.

Een pompput kan regenwater, fecaliën afvalwater, industrieel afvalwater, huishoudelijk afvalwater etc verwerken. Echter afhankelijk van de toepassing kunnen er verschillende typen pompen worden toegepast.

Boralit is expert op het gebied van pompen en putten en weet voor nagenoeg elke situatie of toepassing u te adviseren van de juiste installatie.

Boralit heeft zich in de afgelopen jaren bewezen als een gedegen leverancier van pompsystemen.

VOORDELEN:

Eenvoudig zelf te plaatsen door zijn beperkt gewicht

Omdat niets aan PE blijft kleven, is de tank eenvoudig te reinigen, zonder er te moeten inkruipen

Gegarandeerd waterdicht

Geen mogelijkheid van doorgroeien van wortels van planten

De tanks zijn corrosiebestendig

Voorzien van een werfdeksel dat dient vervangen te worden door een metalen of kunststof deksel dat voldoet voor de toepassing.

Alle pompputten van 850 liter zijn voorzien van een gelast verhoog.

Alle pompputten van 850 liter zijn voorzien van een zeefmand aan de ingang.

De modellen met pompen TOP 2, TOP 5, RXm 2/20, RXm 5/40, MCm 10/45, MCm 15/45 dragen het CE label.

WERKING:

Pompstation met 1 pomp, voor kleine debieten, standaard uitvoering:

Het op te pompen water komt in de tank van 100 liter terecht via de ingang. In de tank zit 1 pomp met aangebouwde vlotter. Van zodra er voldoende water aanwezig is, slaat de pomp aan, tot de vlotter het minimum niveau aangeeft, en de pomp stopt.

De pomp is voorzien van een ingebouwde thermische beveiliging. Er is geen stuurkast nodig. Er is ook geen alarm voorzien.

De pomp staat los op de bodem en is van het type Pedrollo TOP1.

INCLUSIEF: terugslagklep en zeefmand.

Pompstation met 1 pomp, voor kleine debieten, standaard uitvoering:

Het op te pompen water komt in een tank van 850 liter terecht via de ingang. In de tank zit 1 pomp en 3 vlotters.

Van zodra er voldoende water aanwezig is, geeft de middelste vlotter contact, en slaat de pomp aan.

Van zodra het minimum niveau is bereikt, geeft de onderste vlotter contact en valt de pomp uit.



Indien de bovenste vlotter contact geeft, gaat er een alarm af.

Bij deze installatie is standaard een stuurkast met alarm voorzien waar de vlotters en de pomp op aangesloten worden.

De pomp staat los op de bodem en zijn van het type Pedrollo TOP 2, TOP 5, RXm 2/20, RXm 5/40, MCm 10/45, MCm 15/45 of TRITUS TRm.

INCLUSIEF: terugslagklep, zeefmand en stuurkast voor 1 pomp.

Pompstation met 2 pompen, voor kleine debieten, standaard uitvoering:

Het op te pompen water komt in de tank terecht via de ingang. In de tank zitten 2 pompen en 3 vlotters.

Van zodra er voldoende water aanwezig is, geeft de middelste vlotter contact, en slaat pomp 1 aan.

Van zodra het minimum niveau is bereikt, geeft de onderste vlotter contact en valt pomp 1 uit. De volgende keer dat er voldoende water aanwezig is, slaat pomp 2 aan. Ze werken dus altemnerend.

Van zodra de bovenste vlotter contact geeft, slaat automatisch de andere pomp aan.

Bij deze installatie is standaard een stuurkast en alarm voorzien waar de vlotters en de pompen op aangesloten worden.

De pompen staan los op de bodem en zijn van het type TOP 2, TOP 5, RXm 2/20, RXm 5/40, MCm 10/45, MCm 15/45 of TRITUS TRm.

INCLUSIEF: terugslagkleppen, zeefmand en stuurkast voor 2 pompen.

OPGELET:

Onze pompen zijn niet geschikt voor het verpompen van volgende producten:

- kiezelstenen
- vet
- deegwaren
- steengruis
- bouwafval

Gelieve voor bovenstaande gevallen de gepaste maatregelen te treffen.

Zorg ervoor dat de installatie correct is aangesloten:

- de juiste vlotters op de juiste klemmen van de stuurkast
- indien de kabels verlengd worden:
 - gebruik het juiste type kabel (sectie, kleuren, ...)
 - gebruik waterdichte contactdozen, met geschikte wartels, en giet ze volledig op met hars
 - zorg ervoor dat de kabel volledig door de wartel zit
 - laat de uiteinden van de kabels nooit in water liggen voor aansluiten ervan
- wijzig de positie van vlotters en pompen niet.

Model met 1 pomp, kleine debieten, proper water.

KARAKTERISTIEKEN POMPPUT

Ze zijn beschikbaar in een tank van 100 liter..

Uitgerust met 1 pomp Pedrollo TOP 1.

Er is ook geen alarm voorzien.

De pomp staat los op de bodem.

Inclusief terugslagklep.

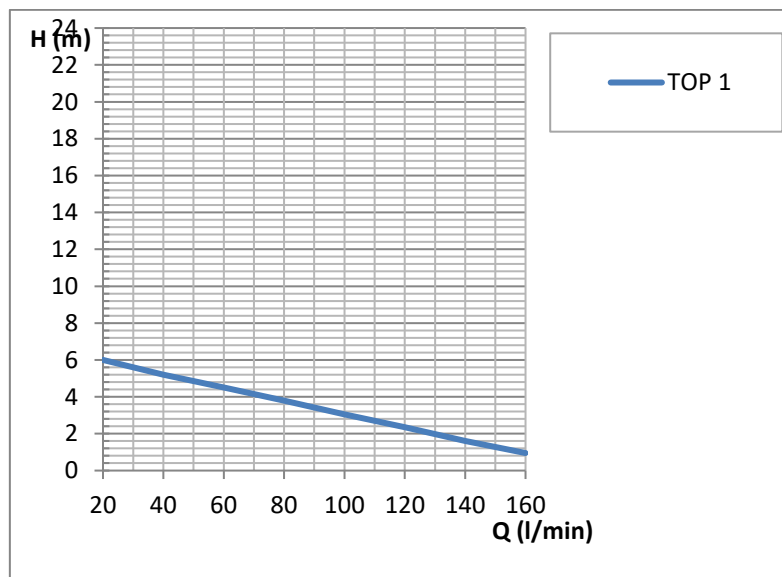
Voor het verpompen van regenwater zonder vervuiling, zoals leegzuigen van kelders, vijvers, ...

KARAKTERISTIEKEN VAN DE POMP

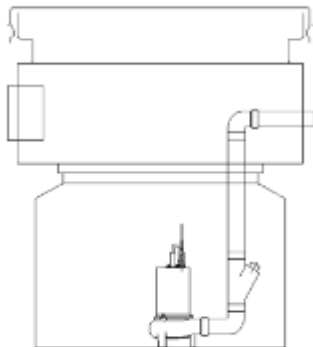
Model PEDROLLO TOP 1

- Verpompen van zeer licht vervuild water.
- Vrije doorgang max: 10 mm
- Minimum opzuighoogte: 14 mm
- Behuizing, filter en waaier in technopolymeer
- Motor mono 230V (50hz), 2900 tr/min, IPX8, klasse F
- Dubbele behuizing, motor gekoeld door de opgepompte vloeistof
- As inox EN 10088-3, interne motorbehuizing inox AISI 304
- Dubbele afdichting en oliebad
- Vlotterschakelaar en thermische beveiliging
- Geleverd met 10 m kabel
- Maximum vloeistoftemperatuur: 40°C
- Maximale opvoerhoogte is 6 meter
- Het maximale debiet is 160 l/min.

Deze pompen zijn geschikt voor het verpompen van regenwater zonder vervuiling, zoals leegzuigen van kelders, vijvers, ...



PP1P10/1/Pedrollo



Plaatsing in 15 cm gestabiliseerd zand	
Kleur	Zwart
Volume	100 liter
Debiet	Zie grafiek
Lengte	480 mm
Breedte	480 mm
Hoogte	680 mm
Hoogte in	500 mm
Hoogte uit	500 mm
Diameter in	110 mm
Diameter uit	50/63 mm
Diameter mangat	500 mm
Gewicht	16 kg
Aantal pompen	1
Spanning	230 V
Vermogen	150 W
Prijs - D01	

De afmetingen zijn in mm en informatief. Wijzigingen voorbehouden.

Modellen met 1 pomp en 2 pompen, kleine debieten, proper water.

KARAKTERISTIEKEN POMPPUT

Uitvoeringen:

Ze zijn beschikbaar in een tank van 850 liter.

Uitgerust met 1 en 2 pompen Pedrollo TOP 2 of TOP 5.

Er is een alarm voorzien.

De pomp staat los op de bodem.

Inclusief terugslagklep.

Standaard uigang PVC druk 50/63. Als optie is een aansluiting mogelijk naar versterkte PE buizen van 50 of 63 mm buitenmaat.

Standaard voorzien van een verluchting 110 mm.

Voorzien van een stuurkast met alarm

Voorzien van een zeefmand aan de ingang

De installatie is klasse F.

De maximum temperatuur van de vloeistof is 35 °C.

De stuurkast is IP44.

De installatie dient uitsluitend bij toepassing zonder Atex-eisen te worden gebruikt.

Voor het verpompen van regenwater zonder vervuiling, zoals leegzuigen van kelders, vijvers, ...



KARAKTERISTIEKEN POMP

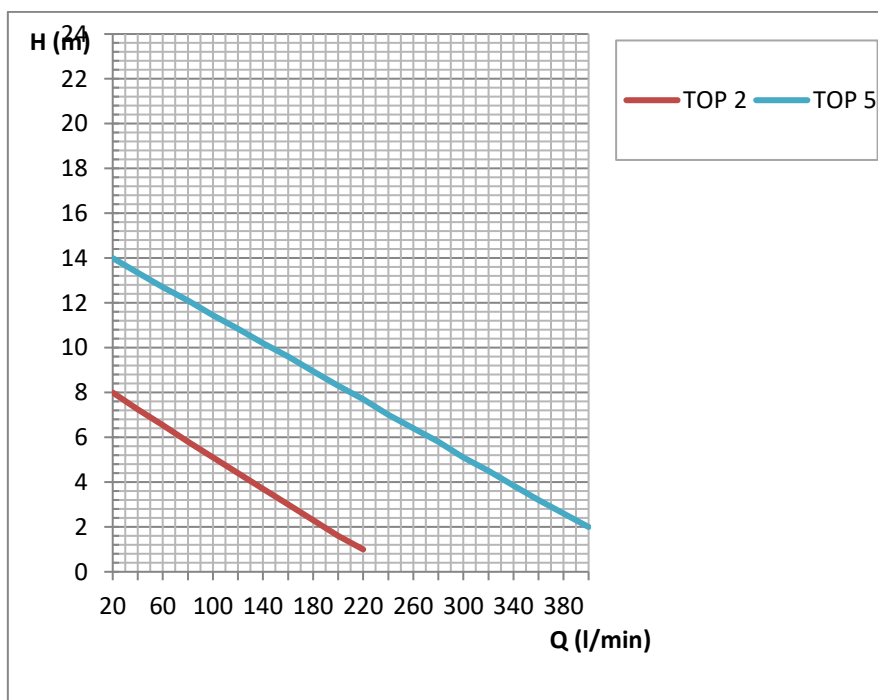
Model PEDROLLO TOP 2

- Verpompen van zeer licht vervuild water.
- Vrije doorgang max: 10 mm
- Minimum opzuighoogte: 14 mm
- Behuizing, filter en waaier in technopolymeer
- Motor mono 230V (50hz), 2900 tr/min, IPX8, klasse F
- Dubbele behuizing, motor gekoeld door de opgepompte vloeistof
- As inox EN 10088-3, interne motorbehuizing inox AISI 304
- Dubbele afdichting en oliebad
- Vlotterschakelaar en thermische beveiliging
- Geleverd met 10 m kabel
- Maximum vloeistoftemperatuur: 40°C
- De maximale opvoerhoogte is 8 meter.
- Het maximale debiet is 220 l/min.

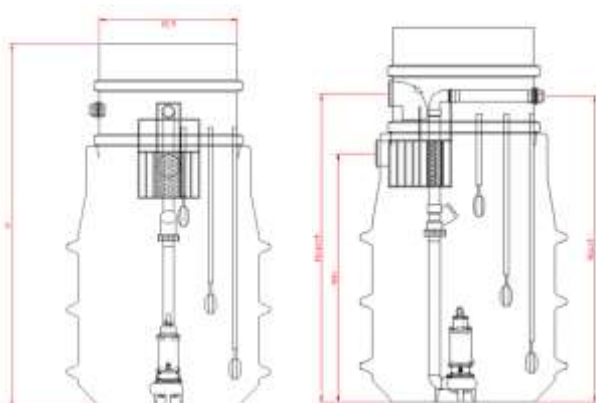
Model PEDROLLO TOP 5

- Verpompen van zeer licht vervuild water.
- Vrije doorgang max: 10 mm
- Minimum opzuighoogte: 14 mm
- Behuizing, filter en waaier in technopolymeer
- Motor mono 230V (50hz), 2900 tr/min, IPX8, klasse F
- Dubbele behuizing, motor gekoeld door de opgepompte vloeistof
- As inox EN 10088-3, interne motorbehuizing inox AISI 304
- Dubbele afdichting en oliebad
- Vlotterschakelaar en thermische beveiliging
- Geleverd met 10 m kabel
- Maximum vloeistoftemperatuur: 40°C
- De maximale opvoerhoogte is 14 meter.
- Het maximale debiet is 400 l/min.

Deze pompen zijn geschikt voor het verpompen van regenwater zonder vervuiling, zoals leegzuigen van kelders, vijvers, ...



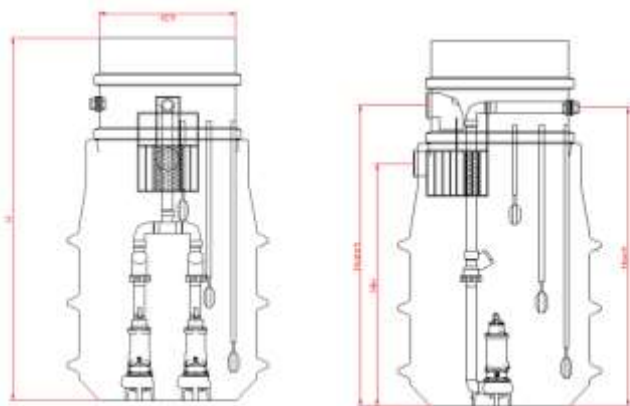
PP850/1/TOP2



Plaatsing in 15 cm gestabiliseerd zand	
Kleur	Zwart
Volume	850 liter
Debiet	Zie grafiek
Lengte	930 mm
Breedte	930 mm
Hoogte	1.650 mm
Hoogte in	1.080mm
Hoogte uit	1.320 mm
Hoogte verluchting	1.350 mm
Diameter in	110 mm
Diameter uit	50/63 mm
Diameter verluchting	110 mm
Diameter mangat	600 mm
Gewicht	56 kg
Aantal pompen	1
Spanning	230 V
Vermogen	460 W
Prijs - D01	

De afmetingen zijn in mm en informatief. Wijzigingen voorbehouden.

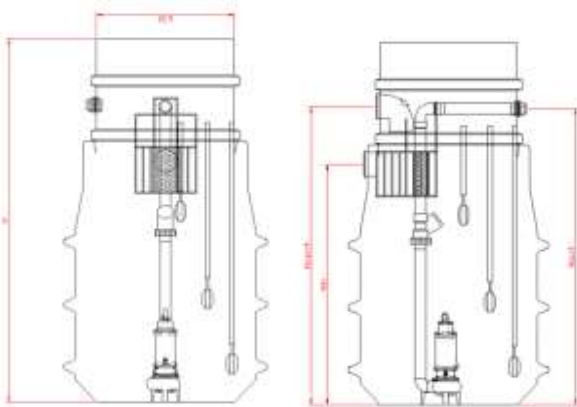
PP850/2/TOP2



Plaatsing in 15 cm gestabiliseerd zand	
Kleur	Zwart
Volume	850 liter
Debiet	Zie grafiek
Lengte	930 mm
Breedte	930 mm
Hoogte	1.650 mm
Hoogte in	1.080mm
Hoogte uit	1.320 mm
Hoogte verluchting	1.350 mm
Diameter in	110 mm
Diameter uit	50/63 mm
Diameter verluchting	110 mm
Diameter mangat	600 mm
Gewicht	62 kg
Aantal pompen	2
Spanning	230 V
Vermogen	920 W
Prijs - D01	

De afmetingen zijn in mm en informatief. Wijzigingen voorbehouden.

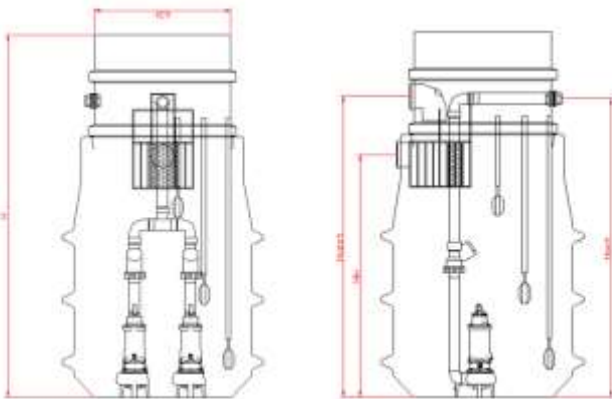
PP850/1/TOP5



Plaatsing in 15 cm gestabiliseerd zand	
Kleur	Zwart
Volume	850 liter
Debiet	Zie grafiek
Lengte	930 mm
Breedte	930 mm
Hoogte	1.650 mm
Hoogte in	1.080mm
Hoogte uit	1.320 mm
Hoogte verluchting	1.350 mm
Diameter in	110 mm
Diameter uit	50/63 mm
Diameter verluchting	110 mm
Diameter mangat	600 mm
Gewicht	62 kg
Aantal pompen	1
Spanning	230 V
Vermogen	1.500 W
Prijs - D01	

De afmetingen zijn in mm en informatief. Wijzigingen voorbehouden.

PP850/2/TOP5



Plaatsing in 15 cm gestabiliseerd zand	
Kleur	Zwart
Volume	850 liter
Debiet	Zie grafiek
Lengte	930 mm
Breedte	930 mm
Hoogte	1.650 mm
Hoogte in	1.080mm
Hoogte uit	1.320 mm
Hoogte verluchting	1.350 mm
Diameter in	110 mm
Diameter uit	50/63 mm
Diameter verluchting	110 mm
Diameter mangat	600 mm
Gewicht	74 kg
Aantal pompen	2
Spanning	230 V
Vermogen	3.000 W
Prijs - D01	

De afmetingen zijn in mm en informatief. Wijzigingen voorbehouden.

Modellen met 1 pomp en 2 pompen, kleine debieten, vuil water.

KARAKTERISTIEKEN POMPPUT

Uitvoeringen:

Ze zijn beschikbaar in een tank van 850 liter.

Uitgerust met 1 en 2 pompen Pedrollo Rm 2/20, Rm 5/40, MCM 10/45 en MCM 15/45.

Er is een alarm voorzien.

De pomp staat los op de bodem.

Inclusief terugslagklep.

Standaard uigang PVC druk 50/63. Als optie is een aansluiting mogelijk naar versterkte PE buizen van 50 of 63 mm buitenmaat.

Standaard voorzien van een verluchting 110 mm.

Voorzien van een stuurkast met alarm

Voorzien van een zeefmand aan de ingang

De installatie is klasse F.

De maximum temperatuur van de vloeistof is 35 °C.

De stuurkast is IP44.

De installatie dient uitsluitend bij toepassing zonder Atex-eisen te worden gebruikt.

Voor het verpompen van regenwater met lichte vervuiling, zoals modder bij

leegzuigen van bouwputten, water afkomstig van een waterzuivering, ...



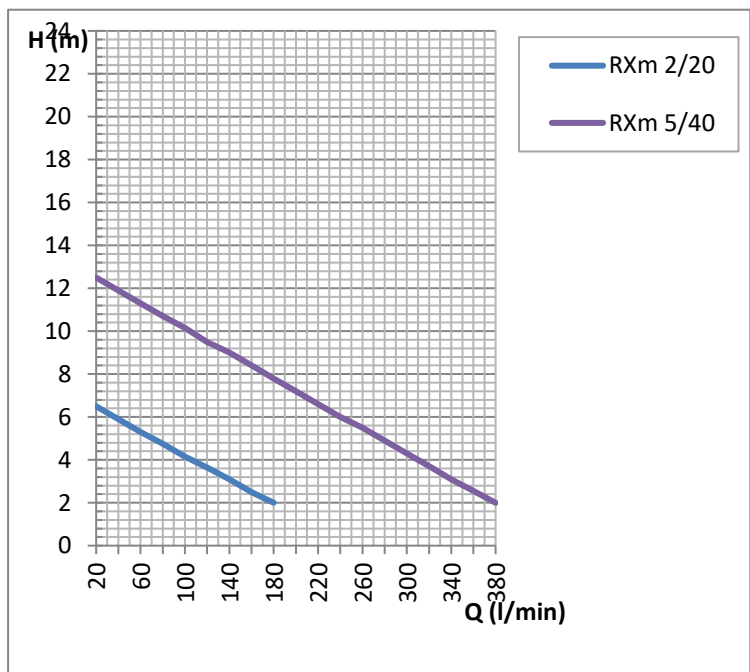
KARAKTERISTIEKEN POMP

Model PEDROLLO RXm 2/20

- Verpompen van zeer licht vervuild water.
- Vrije doorgang max: 20 mm
- Minimum opzuighoogte: 14 mm
- Behuizing, filter en waaier in technopolymeer
- Motor mono 230V (50hz), 2900 tr/min, IPX8, klasse F
- Dubbele behuizing, motor gekoeld door de opgepompte vloeistof
- As inox EN 10088-3, interne motorbehuizing inox AISI 304
- Dubbele afdichting en oliebad
- Vlotterschakelaar en thermische beveiliging
- Geleverd met 10 m kabel
- Maximum vloeistoftemperatuur: 50°C
- De maximale opvoerhoogte is 6 meter.
- Het maximale debiet is 180 l/min.

Model PEDROLLO RXm 5/40

- Verpompen van zeer licht vervuild water.
- Vrije doorgang max: 40 mm
- Minimum opzuighoogte: 14 mm
- Behuizing, filter en waaier in technopolymeer
- Motor mono 230V (50hz), 2900 tr/min, IPX8, klasse F
- Dubbele behuizing, motor gekoeld door de opgepompte vloeistof
- As inox EN 10088-3, interne motorbehuizing inox AISI 304
- Dubbele afdichting en oliebad
- Vlotterschakelaar en thermische beveiliging
- Geleverd met 10 m kabel
- Maximum vloeistoftemperatuur: 50°C
- De maximale opvoerhoogte is 12 meter.
- Het maximale debiet is 380 l/min

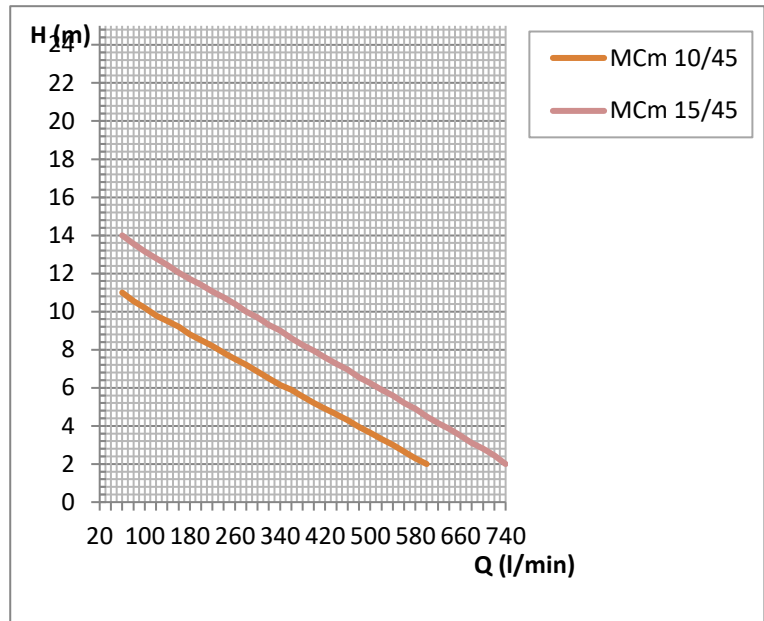


Model PEDROLLO MCm 10/45

- Verpompen van zeer licht vervuild water.
- Vrije doorgang max: 50 mm
- Minimum opzuighoogte: 14 mm
- Behuizing, filter en waaier in technopolymeer
- Motor mono 230V (50hz), 2900 tr/min, IPX8, klasse F
- Dubbele behuizing, motor gekoeld door de opgepompte vloeistof
- As inox EN 10088-3, interne motorbehuizing inox AISI 304
- Dubbele afdichting en oliebad
- Vlotterschakelaar en thermische beveiliging
- Geleverd met 10 m kabel
- Maximum vloeistoftemperatuur: 40°C
- De maximale opvoerhoogte is 11 meter.
- Het maximale debiet is 600 l/min.

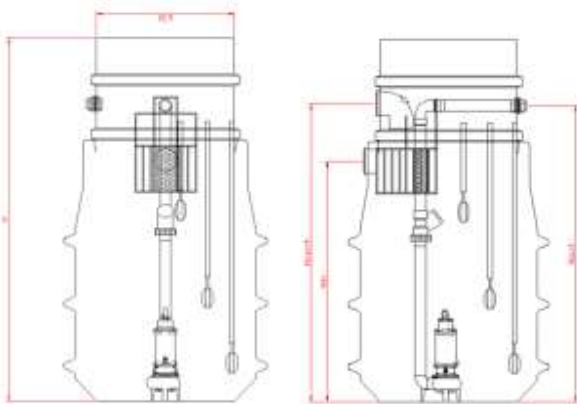
Model PEDROLLO MCm 15/45

- Verpompen van zeer licht vervuild water.
- Vrije doorgang max: 50 mm
- Minimum opzuighoogte: 14 mm
- Behuizing, filter en waaier in technopolymeer
- Motor mono 230V (50hz), 2900 tr/min, IPX8, klasse F
- Dubbele behuizing, motor gekoeld door de opgepompte vloeistof
- As inox EN 10088-3, interne motorbehuizing inox AISI 304
- Dubbele afdichting en oliebad
- Vlotterschakelaar en thermische beveiliging
- Geleverd met 10 m kabel
- Maximum vloeistoftemperatuur: 40°C
- De maximale opvoerhoogte is 14 meter.
- Het maximale debiet is 750 l/min.



Deze pompen zijn geschikt voor het verpompen van regenwater met lichte vervuiling, zoals modder bij leegzuigen van bouwputten, water afkomstig van een waterzuivering, ...

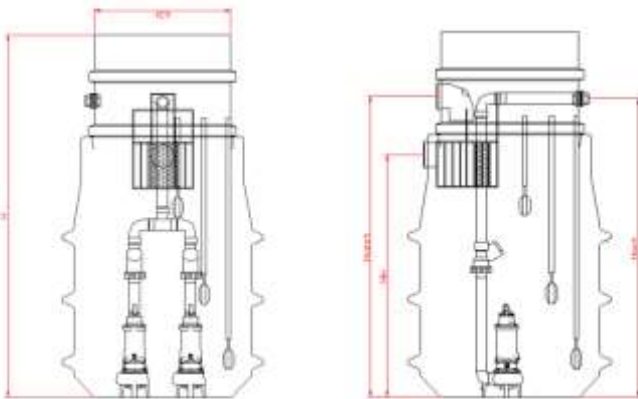
PP850/1/RXm 2/20



Plaatsing in 15 cm gestabiliseerd zand	
Kleur	Zwart
Volume	850 liter
Debiet	Zie grafiek
Lengte	930 mm
Breedte	930 mm
Hoogte	1.650 mm
Hoogte in	1.080mm
Hoogte uit	1.320 mm
Hoogte verluchting	1.350 mm
Diameter in	110 mm
Diameter uit	50/63 mm
Diameter verluchting	110 mm
Diameter mangat	600 mm
Gewicht	57 kg
Aantal pompen	1
Spanning	230 V
Vermogen	600 W
Prijs - D01	

De afmetingen zijn in mm en informatief. Wijzigingen voorbehouden.

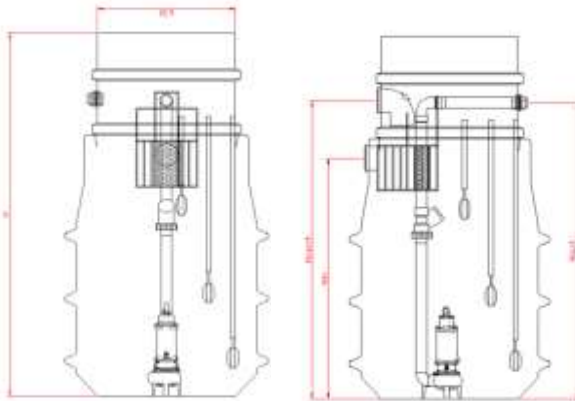
PP850/2/RXm 2/20



Plaatsing in 15 cm gestabiliseerd zand	
Kleur	Zwart
Volume	850 liter
Debiet	Zie grafiek
Lengte	930 mm
Breedte	930 mm
Hoogte	1.650 mm
Hoogte in	1.080mm
Hoogte uit	1.320 mm
Hoogte verluchting	1.350 mm
Diameter in	110 mm
Diameter uit	50/63 mm
Diameter verluchting	110 mm
Diameter mangat	600 mm
Gewicht	64 kg
Aantal pompen	2
Spanning	230 V
Vermogen	1.200 W
Prijs - D01	

De afmetingen zijn in mm en informatief. Wijzigingen voorbehouden.

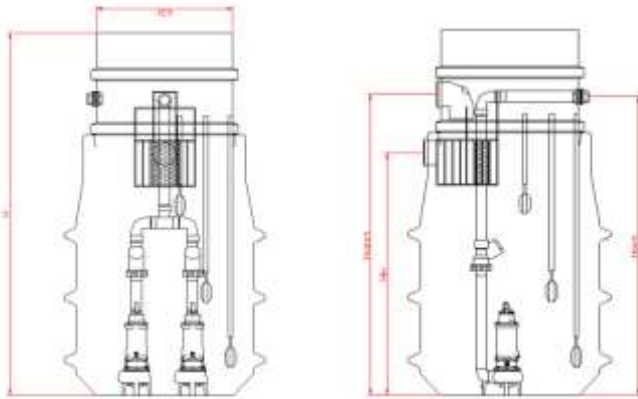
PP850/1/RXm 5/40



Plaatsing in 15 cm gestabiliseerd zand	
Kleur	Zwart
Volume	850 liter
Debiet	Zie grafiek
Lengte	930 mm
Breedte	930 mm
Hoogte	1.650 mm
Hoogte in	1.080mm
Hoogte uit	1.320 mm
Hoogte verluchting	1.350 mm
Diameter in	110 mm
Diameter uit	50/63 mm
Diameter verluchting	110 mm
Diameter mangat	600 mm
Gewicht	65 kg
Aantal pompen	1
Spanning	230 V
Vermogen	1.500 W
Prijs - D01	

De afmetingen zijn in mm en informatief. Wijzigingen voorbehouden.

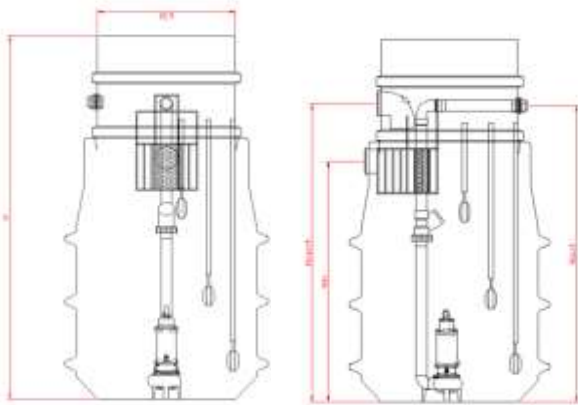
PP850/2/RXm 5/40



Plaatsing in 15 cm gestabiliseerd zand	
Kleur	Zwart
Volume	850 liter
Debiet	Zie grafiek
Lengte	930 mm
Breedte	930 mm
Hoogte	1.650 mm
Hoogte in	1.080mm
Hoogte uit	1.320 mm
Hoogte verluchting	1.350 mm
Diameter in	110 mm
Diameter uit	50/63 mm
Diameter verluchting	110 mm
Diameter mangat	600 mm
Gewicht	80 kg
Aantal pompen	2
Spanning	230 V
Vermogen	3.000 W
Prijs - D01	

De afmetingen zijn in mm en informatief. Wijzigingen voorbehouden.

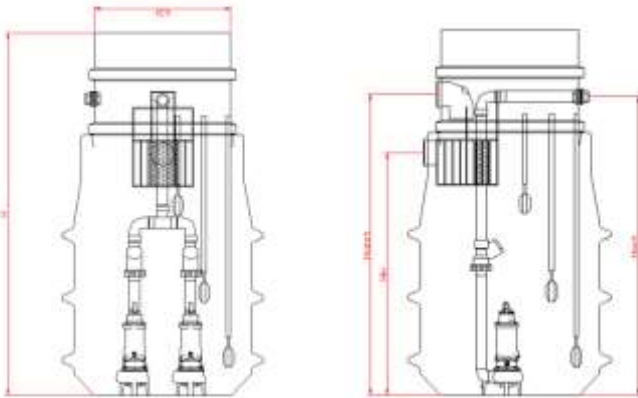
PP850/1/MCm 10/45



Plaatsing in 15 cm gestabiliseerd zand	
Kleur	Zwart
Volume	850 liter
Debiet	Zie grafiek
Lengte	930 mm
Breedte	930 mm
Hoogte	1.650 mm
Hoogte in	1.080mm
Hoogte uit	1.320 mm
Hoogte verluchting	1.350 mm
Diameter in	110 mm
Diameter uit	50/63 mm
Diameter verluchting	110 mm
Diameter mangat	600 mm
Gewicht	70 kg
Aantal pompen	1
Spanning	230 V
Vermogen	750 W
Prijs - D01	

De afmetingen zijn in mm en informatief. Wijzigingen voorbehouden.

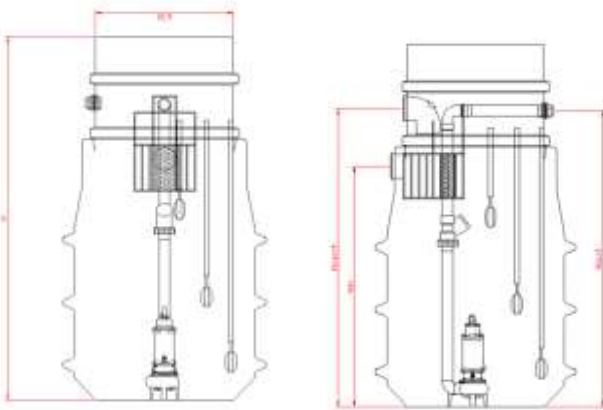
PP850/2/MCm 10/45



Plaatsing in 15 cm gestabiliseerd zand	
Kleur	Zwart
Volume	850 liter
Debiet	Zie grafiek
Lengte	930 mm
Breedte	930 mm
Hoogte	1.650 mm
Hoogte in	1.080mm
Hoogte uit	1.320 mm
Hoogte verluchting	1.350 mm
Diameter in	110 mm
Diameter uit	50/63 mm
Diameter verluchting	110 mm
Diameter mangat	600 mm
Gewicht	90 kg
Aantal pompen	2
Spanning	230 V
Vermogen	1.500 W
Prijs - D01	

De afmetingen zijn in mm en informatief. Wijzigingen voorbehouden.

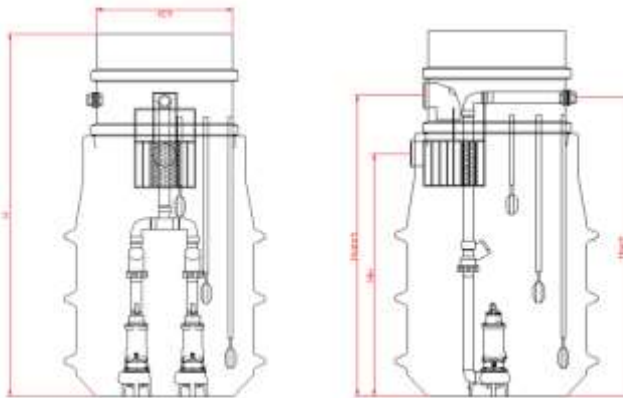
PP850/1/MCm 15/45



Plaatsing in 15 cm gestabiliseerd zand	
Kleur	Zwart
Volume	850 liter
Debiet	Zie grafiek
Lengte	930 mm
Breedte	930 mm
Hoogte	1.650 mm
Hoogte in	1.080mm
Hoogte uit	1.320 mm
Hoogte verluchting	1.350 mm
Diameter in	110 mm
Diameter uit	50/63 mm
Diameter verluchting	110 mm
Diameter mangat	600 mm
Gewicht	71 kg
Aantal pompen	1
Spanning	230 V
Vermogen	1.100 W
Prijs - D01	

De afmetingen zijn in mm en informatief. Wijzigingen voorbehouden.

PP850/2/MCm 15/45



Plaatsing in 15 cm gestabiliseerd zand	
Kleur	Zwart
Volume	850 liter
Debiet	Zie grafiek
Lengte	930 mm
Breedte	930 mm
Hoogte	1.650 mm
Hoogte in	1.080mm
Hoogte uit	1.320 mm
Hoogte verluchting	1.350 mm
Diameter in	110 mm
Diameter uit	50/63 mm
Diameter verluchting	110 mm
Diameter mangat	600 mm
Gewicht	92 kg
Aantal pompen	2
Spanning	230 V
Vermogen	2.200 W
Prijs - D01	

De afmetingen zijn in mm en informatief. Wijzigingen voorbehouden.

Modellen met 1 pomp en 2 pompen, kleine debieten, vuil water met vergruizer.

KARAKTERISTIEKEN POMPPUT

Uitvoeringen:

Ze zijn beschikbaar in een tank van 850 liter.
 Uitgerust met 1 en 2 pompen Pedrollo Tritus met vergruizer.
 Er is een alarm voorzien.
 De pomp staat los op de bodem.
 Inclusief terugslagklep.
 Standaard uigang PVC druk 50/63. Als optie is een aansluiting mogelijk naar versterkte PE buizen van 50 of 63 mm buitenmaat.
 Standaard voorzien van een verluchting 110 mm.
 Voorzien van een stuurkast met alarm
 Voorzien van een zeefmand aan de ingang
 De installatie is klasse F.
 De maximum temperatuur van de vloeistof is 35 °C.
 De stuurkast is IP44.
 De installatie dient uitsluitend bij toepassing zonder Atex-eisen te worden gebruikt.
 Deze pompen zijn geschikt voor het verpompen van afvalwater met grove bestanddelen, zoals fecaal water van een woning of na een septische put.

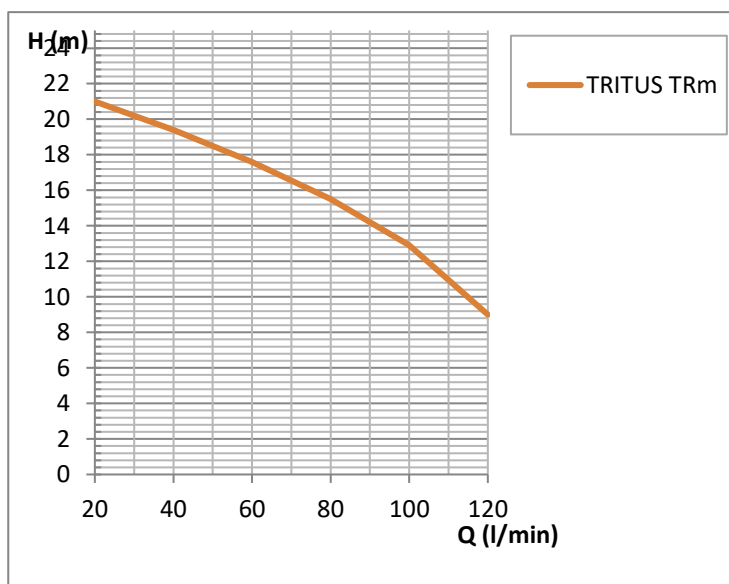


KARAKTERISTIEKEN POMP

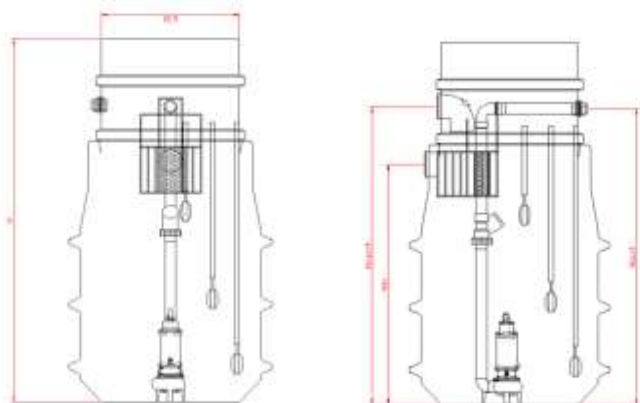
Model PEDROLLO TRITUS TRm

- Verpompen van fecaal water.
- Vrije doorgang max: 20 mm
- Minimum opzuighoogte: 23 mm
- Behuizing, filter en waaier in technopolymeer
- Motor mono 230V (50hz), 2900 tr/min, IPX8, klasse F
- Dubbele behuizing, motor gekoeld door de opgepompte vloeistof
- As inox EN 10088-3, interne motorbehuizing inox AISI 304
- Dubbele afdichting en oliebad
- Vlotterschakelaar en thermische beveiliging
- Geleverd met 10 m kabel
- Maximum vloeistoftemperatuur: 40°C
- De maximale opvoerhoogte is 23 meter.
- Het maximale debiet is 120 l/min.

Deze pompen zijn geschikt voor het verpompen van afvalwater met grove bestanddelen, zoals fecaal water van een woning of na een septische put.



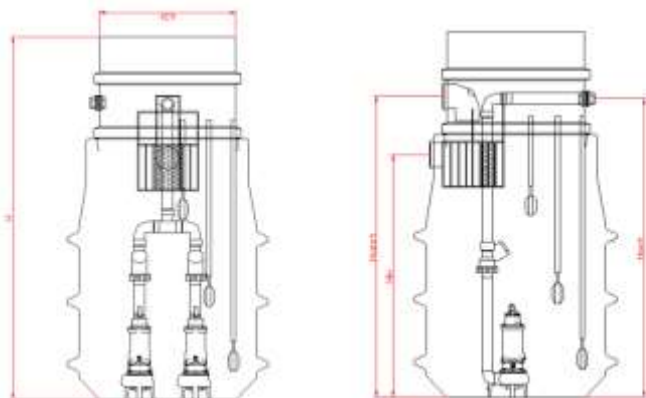
PP850/1/TRITUS



Plaatsing in 15 cm gestabiliseerd zand	
Kleur	Zwart
Volume	850 liter
Debiet	Zie grafiek
Lengte	930 mm
Breedte	930 mm
Hoogte	1.650 mm
Hoogte in	1.080mm
Hoogte uit	1.320 mm
Hoogte verluchting	1.350 mm
Diameter in	110 mm
Diameter uit	50/63 mm
Diameter verluchting	110 mm
Diameter mangat	600 mm
Gewicht	73 kg
Aantal pompen	1
Spanning	230 V
Vermogen	1.100 W
Prijs - D01	

De afmetingen zijn in mm en informatief. Wijzigingen voorbehouden.

PP850/2/TRITUS

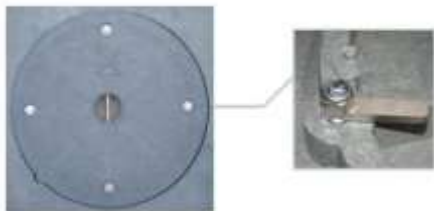


Plaatsing in 15 cm gestabiliseerd zand	
Kleur	Zwart
Volume	850 liter
Debiet	Zie grafiek
Lengte	930 mm
Breedte	930 mm
Hoogte	1.650 mm
Hoogte in	1.080mm
Hoogte uit	1.320 mm
Hoogte verluchting	1.350 mm
Diameter in	110 mm
Diameter uit	50/63 mm
Diameter verluchting	110 mm
Diameter mangat	600 mm
Gewicht	96 kg
Aantal pompen	2
Spanning	230 V
Vermogen	2.200 W
Prijs - D01	

De afmetingen zijn in mm en informatief. Wijzigingen voorbehouden.

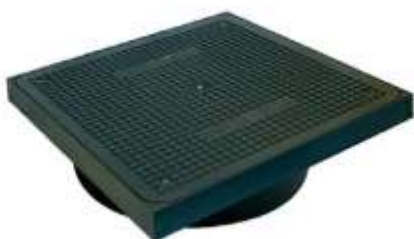
Opties

Kunststof voetgangersdeksel Boralit: KDB D



Kleur	Grijs
Lengte	700 mm
Breedte	700 mm
Hoogte	145 mm
Diameter opening	590 mm
Gewicht	20 kg
Prijs – D02	
<small>De afmetingen zijn in mm en informatief. Wijzigingen voorbehouden.</small>	

Kunststof waterdicht deksel: B125 Hermelock



Kleur	Zwart
Lengte	714 mm
Breedte	714 mm
Hoogte	257 mm
Diameter opening	625 mm
Gewicht	27,1 kg
Prijs – D02	
<small>De afmetingen zijn in mm en informatief. Wijzigingen voorbehouden.</small>	

PVC/PE koppeling: Als optie is er een overgang leverbaar om verder te werken met een versterkte PE buis van 50 mm of 63 mm. Deze worden dan in deze overgang gestoken.



Model	Prijs – D02
50 mm	
63 mm	

Waterkeringplaat: Gemonteerd op een hoogte = 1.500 mm.

In sommige gevallen komt de pompput onder een kelder, ingegoten in de betonnen vloer.

Voor deze toepassing rusten we onze pompputten uit met een waterkeringplaat.

Zwelband:

In sommige gevallen komt de pompput onder een kelder, ingegoten in de betonnen vloer.

Voor deze toepassing rusten we onze pompputten uit met een waterkeringplaat.

Deze waterkeringplaat is echter van PE, en is niet te verlijmen. Om dit op te lossen, hebben we een zwelband in ons assortiment.

Hiervoor is er een standaard kitpistool nodig.

Deze zwelband zit in een tube 310 ml.



Vraag naar onze handleiding met de plaatsingsvoorschriften.

GSM module: stuurt een sms bij een alarmmelding van de pompsturing

Type	Prijs – D02
GSM module	

Onze pompsturingen zijn voorzien van een alarm. Bij een probleem zal deze sturing een geluidsignaal produceren.

Indien deze sturing op een plaats staat waar dit signaal niet hoorbaar is, of de installatie staat onder de bevoegdheid van een externe partner, is onze GSM module de beste oplossing.

Deze module is heel eenvoudig te programmeren met de gewenste teksten.

De GSM module is geleverd zonder SIM kaart.

Zie voor meer informatie in onze handleiding.



Opzetstukken:

Pompputten zitten over het algemeen vrij diep in de grond. Om na plaatsing nog onderhoud en herstellingen te kunnen uitvoeren, moet alles vlot bereikbaar blijven.

Zodoende moet er een ruimte gecreëerd worden ter hoogte van de pompput, waar er een persoon zich kan plaatsen om de nodige werkzaamheden uit te voeren.

Hiervoor hebben we betonnen opzetstukken in ons assortiment. Er kunnen er meerdere op elkaar gezet worden, afhankelijk van de inbouwdiepte.

Op het bovenste opzetstuk hebben we dan een betonnen plaat, met een opening om een gietijzeren deksel 60 x 60 op te monteren.

Opzetstuk	Beton
Lengte	1.200 mm
Breedte	1.200 mm
Hoogte	1.200 mm
Diameter opening	1.000x1.000 mm
Gewicht	1.100 kg
Prijs – D02	
<small>De afmetingen zijn in mm en informatief. Wijzigingen voorbehouden.</small>	

Dekselrand	Beton
Lengte	1.180 mm
Breedte	1.180 mm
Hoogte	150 mm
Diameter opening	610x610 mm
Gewicht	360 kg
Prijs – D02	
<small>De afmetingen zijn in mm en informatief. Wijzigingen voorbehouden.</small>	



Versterkte PE persleiding (Socarex):

De uitgang van onze pompputten is standaard voorzien van een PVC druk aansluiting 50/63 mm. Dit is voldoende om een korte afstand te overbruggen.

Indien het lozingspunt echter vrij ver is, is het makkelijker werken met een PE buis (ook wel Socarex genoemd) Om deze PE buis op onze pompput aan te sluiten, is de optie PVC/PE koppeling nodig. (zie onze catalogoog voor meer info en prijzen)

Deze buizen leveren we per rol van 50 meter, in diameter 50 en 63 mm. Opgegeven prijzen zijn per rol.

Model	Prijs – D02
50 mm x 50 meter	
50 mm x 100 meter	
63 mm x 50 meter	
63 mm x 100 meter	



PVC/PE rechte koppeling:

Indien de afstand langer is dan 50 meter, kan gebruikt gemaakt worden van een PVC/PE koppeling. Verkrijgbaar in 50en 63 mm:



Model	Prijs – D02
50 mm	
63 mm	

Onderhoudscontract en/of opstarten: Meer info hierover kan u verkrijgen bij onze verkoopsdienst.

Vervangonderdelen

Onderdeel	Prijs – D02
Zeefmand	
Sturing 1 pomp	
Sturing 2 pompen	
Terugslagklep voor TOP1 en 2, RXm en MCm	
Terugslagklep voor Tritus	
Vlotterschakelaar	
Rubber voor waterdicht Hermelock deksel	
Sleutel voor waterdicht Hermelock deksel	
Pomp TOP 1	
Pomp TOP 2	
Pomp TOP 5	
Pomp RXm 2/20	
Pomp RXm 5/40	
Pomp MCm 10/45	
Pomp MCm 15/45	
Pomp Tritus	



PLAATSINGSVOORSCHRIFTEN, ONDERHOUD EN GARANTIE

De klant erkent hiervan een exemplaar te hebben ontvangen en gaat hiermee akkoord.
De plaatsingsvoorschriften moeten EERST gelezen worden VOOR plaatsing.

Ingeval van verlies door de klant van de plaatsingsvoorschriften moet de klant altijd een nieuw exemplaar van de plaatsingsvoorschriften opvragen bij Boralit nv, of de plaatsingsvoorschriften downloaden van de website van Boralit.

PLAATSINGSVOORSCHRIFTEN IN GESTABILISEERD ZAND

De pre-installatie (leggen van de kabels tussen de pompput en de plaats van de stuurkast, en tussen de stuurkast en het voedingsbord) zijn ten laste van de klant. Alsook het aansluiten van pompen, vlotters en alarm.

LET OP: De kabels van de vlotters zijn gelabeld. Zorg er bij plaatsing voor dat deze op de kabels blijven zitten, om de juiste aansluiting van de vlotters te garanderen.

LET OP:

Onze pompen zijn niet geschikt voor het verpompen van volgende producten:

- kiezelstenen
- vet
- deegwaren
- steengruis
- bouwafval

Gelieve voor bovenstaande gevallen de gepaste maatregelen te treffen.

Zorg ervoor dat de installatie correct is aangesloten:

- de juiste vlotters op de juiste klemmen van de stuurkast
- indien de kabels verlengd worden:
 - gebruik het juiste type kabel (sectie, kleuren, ...)
 - gebruik waterdichte contactdozen, met geschikte wartels, en giet ze volledig op met hars
 - zorg ervoor dat de kabel volledig door de wartel zit
 - laat de uiteinden van de kabels nooit in water liggen voor aansluiten ervan
- wijzig de positie van vlotters en pompen niet.

Graaf een kuil die minstens:

- 15 à 20 cm breder is dan de tank,

- 15 à 20 cm dieper is dan de afstand tussen de hoogte van de ingang en de bodem van de tank.

Als er grond- of regenwater in de kuil staat, moet dat weggepompt worden voor er gestabiliseerd zand in de kuil mag gebracht worden. Bedek de bodem van de kuil met minimum 15 cm gestabiliseerd zand van 150 Kg/m³ (*).

Plaats het apparaat waterpas in de kuil zodat de ingang op de juiste hoogte komt om de afvoerleiding aan te sluiten. Vul het apparaat met water en sluit de ingang (110 mm), de uitgang (50/63) alsook de ventilatie (110 mm) aan.

Van de uitgang naar het lozingspunt gebruik je best PVC drukleidingen van 50 of 63 mm. Als er geopteerd wordt om met versterkte PE socarex te werken, heb je een PP klemfitting nodig van 2" F x 50 of 63 mm. Vul de kuil rond het apparaat aan met minimum 15 cm gestabiliseerd zand van 150 Kg/m³ (*).

Men brengt het gestabiliseerd zand steeds in kleine hoeveelheden aan en drukt dit daarna lichtjes aan, dit om vervorming van het apparaat te voorkomen.

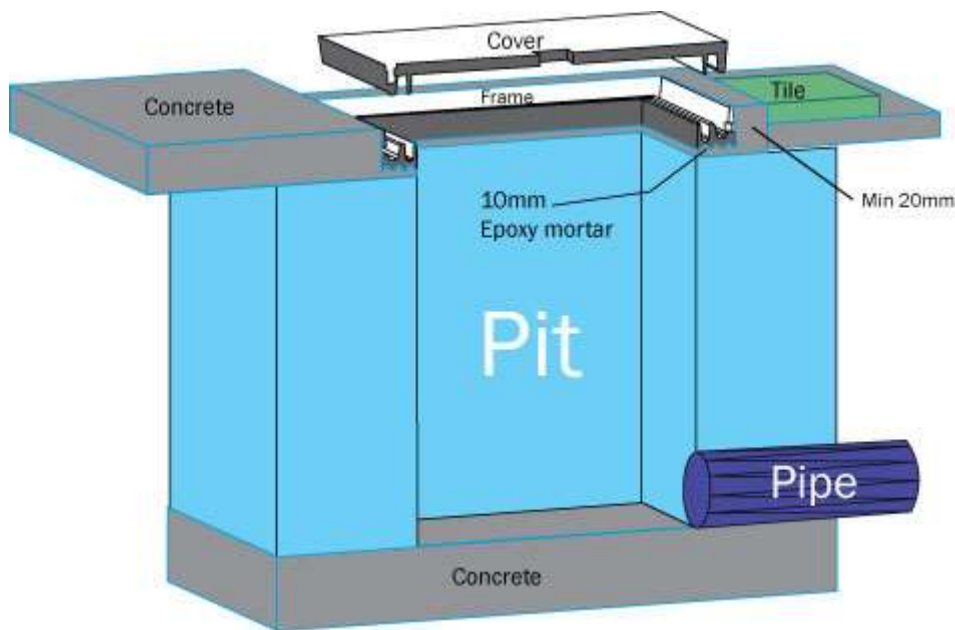
Leg bovenop het apparaat minimum 10 cm gestabiliseerd zand van 150 Kg/m³ (*). Pas de PE-verhogingen aan tot de juiste hoogte van het maaiveld, en plaats een deksel (de apparaten moeten gemakkelijk bereikbaar blijven voor controle of reiniging). Indien de installatie dieper komt te zitten dan de verhogingen, moet er een bredere schacht voorzien worden, zodat bij onderhoud een persoon ter hoogte van de schacht kan staan.

Indien bij plaatsing onze opzetstukken worden gebruikt, moet er met volgende rekening worden gehouden:

- Na het plaatsen van de pompput moet er een betonplaat voorzien worden boven de installatie (mag ook rond de schacht, maar niet op de tank), die rust op de niet omgewoelde grond.
- Plaats een of meerdere schachten volgens de inbouwdiepte. Indien er hoge grondwaterstand kan voorkomen, raden we aan om tussen de betonplaat en de schachten de swell seal te gebruiken.
- Plaats de dekselrand met een gepast deksel.
- Vul rondom rond aan met zand/gestabiliseerd zand.

Plaatsing waterdicht Hermelock deksel:

- De kader moet geplaatst worden op een vlakke, schoongemaakte (vrij van stof en olie) en vaste ondergrond.
- Zorg dat het deksel steeds vergrendeld in de kader zit voor het plaatsen.
- Het geheel moet geplaatst worden in een vast sterk materiaal (beton, asfalt, betegeling, ...)
- Indien vereist, kan een kleine hoeveelheid silicone geplaatst worden om het deksel en de kader af te dichten. Om dichting volledig te maken dienen de sloten vergrendeld te worden.
- Opgelet: Het deksel is maar waterdicht als het grondwater lager zit dan 30 cm.
- Voorbeeld van een plaatsing van een Hermelock putdeksel:



Openen van het putdeksel:

Voor het openen van het deksel dient eerst het deksel ontgrendeld te worden.

Dit gebeurt door de inbusbouten die het deksel vergrendelen in tegenwijzerzin terug te draaien tot een aanslag voelbaar is en de tegenwijzerzin geblokkeerd wordt.

Daarna kan het deksel geopend worden.

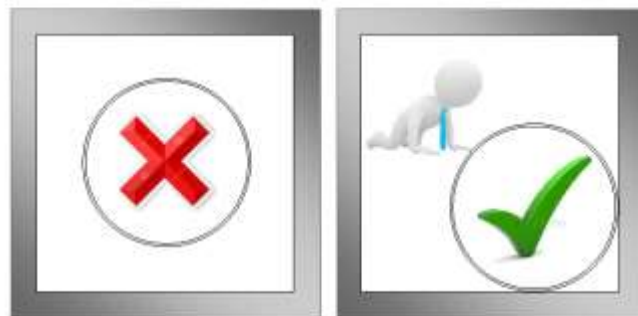
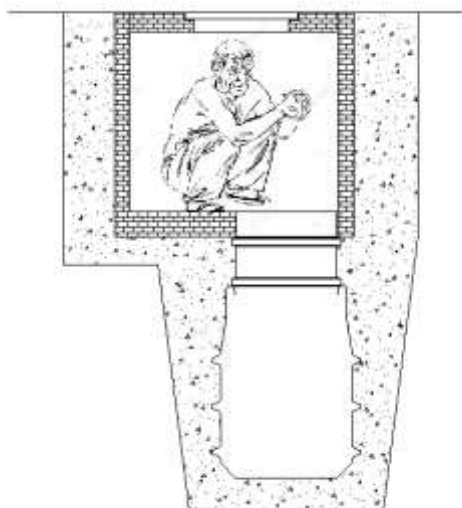
Sluiten van het putdeksel:

Om te sluiten gaat men in tegenovergestelde zin te werk:

Het deksel in het kader plaatsen en de inbusbouten in wijzerzin blijven draaien tot men weerstand voelt en het deksel in zijn kader vergrendeld wordt.

Indien er voertuigen in de onmiddellijke omgeving van het apparaat kunnen rijden moet er een voldoende sterke betonplaat geplaatst worden. De betonplaat mag niet op de tank steunen en moet de druk afleiden op de niet omgewelde grond.

De meegeleverde polyethyleen deksels zijn werfdeksels. Deze deksels zijn niet voorzien van een veiligheidsslot en kunnen geen belasting aan van personen noch voertuigen die boven de deksels zouden passeren. Voorzie dus altijd geschikte deksels om de veiligheid te garanderen van personen die boven de installatie zouden passeren.



ONDERHOUD

We raden aan de installatie regelmatig (4 x per jaar) na te zien, en het overtollige vuil te verwijderen. Indien de tank teveel is aangeladen, moet deze uitgekuist worden.

GARANTIE

Onze apparaten dragen op de behuizing een label van 10 jaar garantie tegen alle aantoonbare fabricatiefouten in zoverre de plaatsingsvoorschriften strikt werden nageleefd. Op de pompen geeft de fabrikant 2 jaar waarborg.

De garantie vervalt indien de elektrische aansluitingen niet vakkundig zijn uitgevoerd.

De algemene verkoop en garantie voorwaarden van Boralit gelden.

OVERIGE DOCUMENTEN

Volgende documenten zijn op vraag beschikbaar:

- Bestekteksten voor pompputten.
 - Fiche assortiment pompputten.
 - Fiche TOP 1
 - Fiche TOP 2 en 5
 - Fiche RXm
 - Fiche MCm
 - Fiche Tritus
 - Handleidingen stuurkast 1 pomp.
 - Handleiding stuurkast 2 pompen
 - Aanvraag voor interventie.
- Fiche bepalen van het pomptype.

AANVRAAGFORMULIER VOOR HET BEPALEN VAN UW TYPE POMPPUT.

A. Bepalen van de opvoerhoogte:

VERTICALE AFSTAND tussen afvoer van pompput en riool:m

HORIZONTALE AFSTAND tussen afvoer van pompput en lozingspunt:m

B. Welk TYPE WATER moet uw pompput verpompen?

- Regenwater zonder vervuiling
- Regenwater met lichte vervuiling: welke vervuiling
- Septisch water van de woning
- Septisch water komende van septische put
- Septisch water komende van waterzuivering

C. Nodige debiet

Aantal inwonersequivalent IE.

Dakoppervlakte m²

Aangesloten buitenoppervlakte (parkings, wegen, terrassen, ...) m²

D. GEWENST AANTAL POMPEN

1 - 2

E. Gewenst aantal pompputten indien gescheiden riolering:

1 - 2