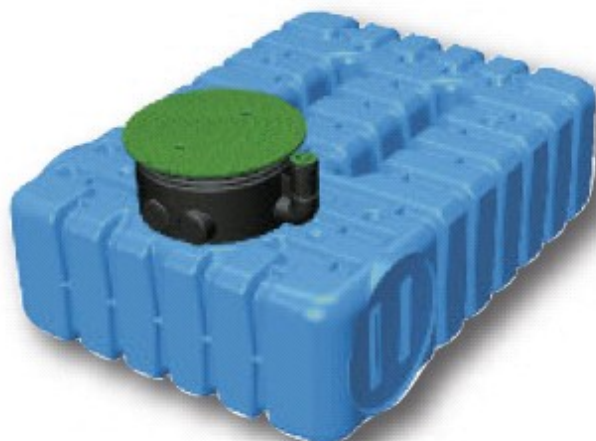


CLEARWATER platte regenwatertanks

NIEUW

Clearwater kunststof (PE) regenwatertank voor de opslag en het hergebruik van regenwater. Het basismodel is een tank van 2.500 liter met volgende eigenschappen :

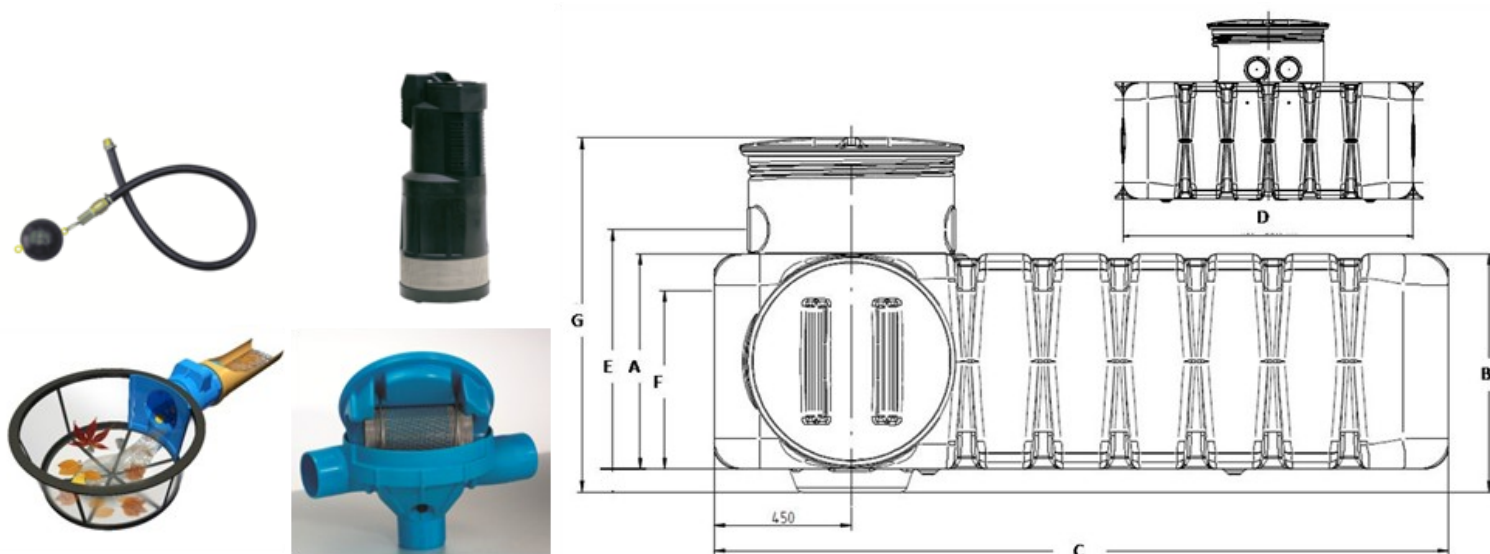
- ◆ Inhoud : 2.500 L
- ◆ Gewicht: 130 kg
- ◆ Totale inbouwdiepte 1.125 mm
- ◆ Te plaatsen in zand
- ◆ Demonteerbaar verhoog zodat de tank door een deur geraakt
- ◆ Aparte toegang voor externe aanzuigslang
- ◆ Witte binnenwand voor een optimaal onderhoud
- ◆ Kindveilig schroefdeksel



Standaardpakket : Tank 2.500 L + verhoog + schroefdeksel + trage toevoer + sifon

Basismodel is uitbreidbaar tot 5.000 L, waarbij 2 tanks aan mekaar worden gelast en met mekaar worden verbonden via een doorgang met een diameter van 650 mm.

Opties : drijvende aanzuig, Aquadiver inbouw pomp, filterkorf, sinusfilter, verhoogextensie 15 of 30 cm.



Type	Inhoud	A	B	C	D	E	F	G	In/Uit	Kg
CL 2500	2.500 L	700	775	2.400	1.750	780	580	1.125	110	130
CL 5000	5.000 L	770	775	2.400	3.500	780	580	1.125	110	250

Boralit NV

Nijverheidslaan 12 B-9880 Aalter - België—2018

Tel.: +32 (0)9 375 11 11 Fax: +32 (0)9 375 22 22

E-mail: sales@boralit.com

www.boralit.com

BORALIT

plastic tank solutions