



SLIBVANGERS

SLIBVANGERS

Standaard uitvoering (te plaatsen in gestabiliseerd zand)

Versterkte uitvoering (te plaatsen in zand)



Inhoudstadel

Wat zijn slibvangers	3
Voordelen	3
Karakteristieken	3
Werking	3
Plaatsingsvoorschriften	7
Onderhoud	8
Garantie	8
Overige documenten	8

De vermelde prijzen zijn exclusief BTW.

Franco levering op facturatie adres vanaf bestelbedrag van € 450 netto exclusief BTW.

Lossen door uw zorgen.

Mits meerprijs kunnen we leveren op werf, alsook leveren en lossen op werf.

Leveradres dient toegankelijk te zijn voor een oplegger van 13,50 meter.

WAT ZIJN SLIBVANGERS ?

Wat is de functie van een slibvanger ?

Een slibvanger is een scheidingsput in het rioolstelsel die dient om bezinkbaar vuil uit het afvalwater te halen. Zo wordt voorkomen dat bepaalde ongewenste stoffen het rioolstelsel verstoppen of beschadigen.

VOORDELEN:

Eenvoudig zelf te plaatsen door zijn beperkt gewicht

Omdat niets aan PE blijft kleven, is de tank eenvoudig te reinigen, zonder er te moeten inkruipen

Gegarandeerd waterdicht

Geen mogelijkheid van doorgroeien van wortels van planten

De tanks zijn corrosiebestendig

De versterkte horizontale slibvangers zijn voorzien van 2 hijsogen.

Voorzien van een werfdeksel dat dient vervangen te worden door een metalen of kunststof deksel dat voldoet voor de toepassing.

Alle slibvangers zijn voorzien van een gelast verhoog.

KARAKTERISTIEKEN

Een slibvanger is een toestel dat dient om het slib (zand, modder, etensresten, keitjes,...) uit het afvalwater te halen.

In volgende gevallen kan het plaatsen van een slibvanger noodzakelijk zijn:

- Bij garages, car-washes, parkings,...
- Bij horeca, scholen, beenhouwers, traiteurs,...
- Daar waar er kans bestaat dat er slib in een installatie komt, wat verstoppingen kan veroorzaken.

Afhankelijk van de regio wordt een slibvanger verplicht door de nationale wetgeving.

Het slibhoudende water komt in de tank via een straalbreker. Door de hogere dichtheid van het slib(zwaarder) dan het water in de tank, gaat het slib bezinken. Het water dat uit de afscheider loopt, is nagenoeg slibvrij.

Het minimum volume van de slibvanger moet:

- In combinatie met een koolwaterstof afscheider:
klasse 1 (licht vervuild water): 100 x het debiet van de afscheider, bv. merkverdelers.
klasse 2 (vervuild water): 200 x het debiet van de afscheider, bv. car-washes.
klasse 3 (zwaar vervuild water): 300 x het debiet van de afscheider, bv. kuisen van landbouwmachines.
- In combinatie met een vetvanger:
40 liter per liter per seconde van de vetvanger, bv. vetvanger 10 l/s, slibvanger = 400 liter.

De slibvanger is ontworpen volgens de EN 1825-1 norm en voldoet aan volgende eisen:

Vloeistofoppervlakte: 0,25 m² per liter per seconde

Verblijftijd: 3 minuten

Verblijftijd: 92%

Ze zijn allemaal voorzien van een regelbaar verhoog.

Voor het berekenen van uw slibvanger, gelieve onze technische dienst te contacteren

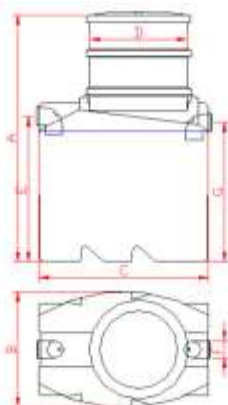
WERKING VAN DE AFSCHIEDER

Het slibhoudende water komt in de tank via een straalbreker. Door de hogere dichtheid van het slib (zwaarder) dan het water in de tank, gaat het slib bezinken. Het water dat uit de afscheider loopt, is nagenoeg slibvrij.

Slibvangers

Standaard uitvoering – 300, 500 en 850 liter

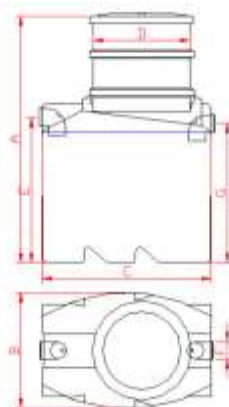
SV300



Plaatsing in 15 cm gestabiliseerd zand	
Kleur	Zwart
Volume	300 liter
Debiet	1,5 l/s
Volume slibvanger	-
Lengte	830 mm (C)
Breedte	760 mm (B)
Hoogte	1.550 mm (A)
Hoogte in	915 mm (E)
Hoogte uit	875 mm (G)
Diameter in/uit	110 mm (F)
Diameter mangat	600 mm (D)
Gewicht	35 kg
Prijs - C01	€ 741,57

De afmetingen zijn in mm en informatief. Wijzigingen voorbehouden.

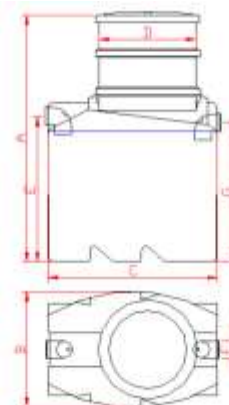
SV500



Plaatsing in 15 cm gestabiliseerd zand	
Kleur	Zwart
Volume	500 liter
Debiet	3 l/s
Volume slibvanger	-
Lengte	1.100 mm (C)
Breedte	760 mm (B)
Hoogte	1.550 mm (A)
Hoogte in	915 mm (E)
Hoogte uit	875 mm (G)
Diameter in/uit	110 mm (F)
Diameter mangat	600 mm (D)
Gewicht	55 kg
Prijs- C01	€ 900,64

De afmetingen zijn in mm en informatief. Wijzigingen voorbehouden.

SV850

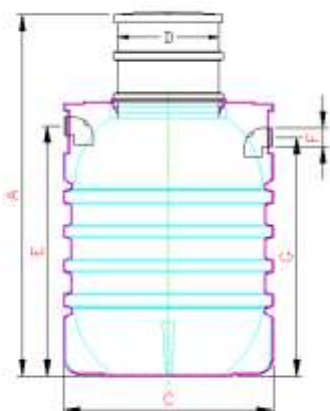


Plaatsing in 15 cm gestabiliseerd zand	
Kleur	Zwart
Volume	850 liter
Debiet	6 l/s
Volume slibvanger	-
Lengte	1.500 mm (C)
Breedte	1.050 mm (B)
Hoogte	1.550 mm (A)
Hoogte in	915 mm (E)
Hoogte uit	875 mm (G)
Diameter in/uit	110 mm (F)
Diameter mangat	600 mm (D)
Gewicht	90 kg
Prijs- C01	€ 1.193,58

De afmetingen zijn in mm en informatief. Wijzigingen voorbehouden.

Versterkte uitvoering – 1.100, 1.600, 2.400, 3.300 en 6.000 liter

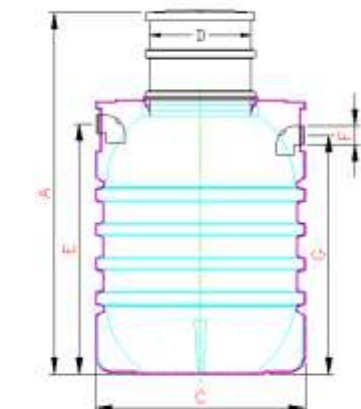
SV1100



Plaatsing in zand	
Kleur	Zwart
Volume	1.100 liter
Debiet	1,5 l/s
Volume slibvanger	-
Lengte	1.180 mm (C)
Breedte	1.180 mm (C)
Hoogte	1.910 mm (A)
Hoogte in	1.250 mm (E)
Hoogte uit	1.200 mm (G)
Diameter in/uit	110 mm (F)
Diameter mangat	600 mm (D)
Gewicht	61 kg
Prijs – C01	€ 914,25

De afmetingen zijn in mm en informatief. Wijzigingen voorbehouden.

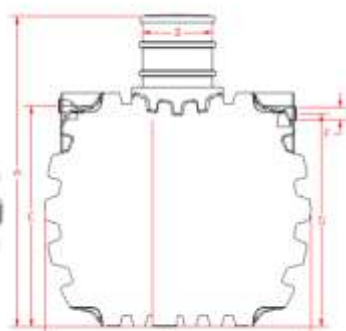
SV1600



Plaatsing in zand	
Kleur	Zwart
Volume	1.600 liter
Debiet	3 l/s
Volume slibvanger	-
Lengte	1.290 mm (C)
Breedte	1.290 mm (C)
Hoogte	2.250 mm (A)
Hoogte in	1.500 mm (E)
Hoogte uit	1.450 mm (G)
Diameter in/uit	110 mm (F)
Diameter mangat	600 mm (D)
Gewicht	71 kg
Prijs – C01	€ 1.132,26

De afmetingen zijn in mm en informatief. Wijzigingen voorbehouden.

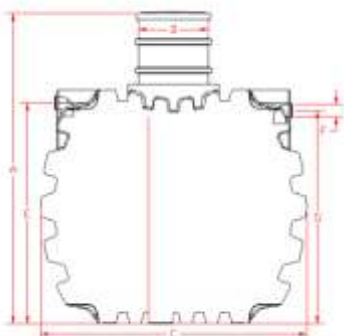
SV2400



Plaatsing in zand	
Kleur	Zwart
Volume	2.400 liter
Debiet	6 l/s
Volume slibvanger	-
Lengte	2.350 mm (C)
Breedte	1.350 mm
Hoogte	1.850 mm (A)
Hoogte in	1.220 mm (E)
Hoogte uit	1.180 mm (G)
Diameter in/uit	125 mm (F)
Diameter mangat	600 mm (D)
Gewicht	110 kg
Prijs – C01	€ 1.787,63

De afmetingen zijn in mm en informatief. Wijzigingen voorbehouden.

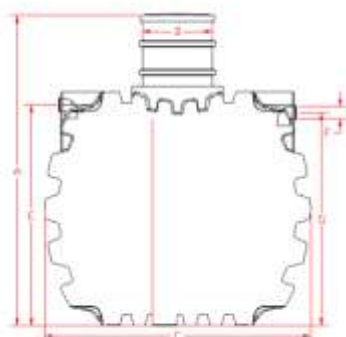
SV3300



Plaatsing in zand	
Kleur	Zwart
Volume	3.300 liter
Debiet	10 l/s
Volume slibvanger	-
Lengte	2.390 mm (C)
Breedte	1.610 mm
Hoogte	2.210 mm (A)
Hoogte in	1.450 mm (E)
Hoogte uit	1.400 mm (G)
Diameter in/uit	160 mm (F)
Diameter mangat	600 mm (D)
Gewicht	180 kg
Prijs – C01	€ 2.180,04

De afmetingen zijn in mm en informatief. Wijzigingen voorbehouden.

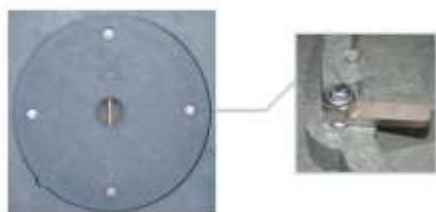
SV6000



Plaatsing in zand	
Kleur	Zwart
Volume	6.000 liter
Debiet	20 l/s
Volume slibvanger	-
Lengte	2.400 mm (C)
Breedte	2.070 mm
Hoogte	2.470 mm (A)
Hoogte in	1.850 mm (E)
Hoogte uit	1.800 mm (G)
Diameter in/uit	200 mm (F)
Diameter mangat	600 mm (D)
Gewicht	270 kg
Prijs – C01	€ 3.086,12

De afmetingen zijn in mm en informatief. Wijzigingen voorbehouden.

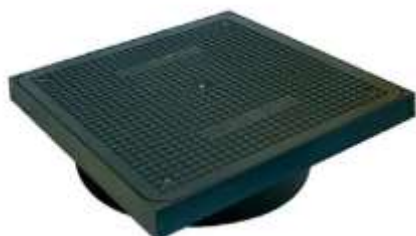
Kunststof voetgangersdeksel Boralit: KDB C



Kleur	Grijs
Lengte	700 mm
Breedte	700 mm
Hoogte	145 mm
Diameter opening	590 mm
Gewicht	20 kg
Prijs – C05	€ 151,24

De afmetingen zijn in mm en informatief. Wijzigingen voorbehouden.

Kunststof waterdicht deksel: B125 Hermelock.



Kleur	Zwart
Lengte	714 mm
Breedte	714 mm
Hoogte	257 mm
Diameter opening	625 mm
Gewicht	27,1 kg
Prijs – C05	€ 634,70

De afmetingen zijn in mm en informatief. Wijzigingen voorbehouden.



Niveau alarmen:

- KANA 3: SAND SET 1000. Geschikt Geeft signaal wanneer het ingestelde slibniveau bereikt is

Type	Prijs – C05
Kana 3	€ 3.275,36

GSM module: stuurt een sms bij een alarmmelding van het KANA alarm

Type	Prijs – C05
GSM module	€ 264,00

PLAATSINGSVOORSCHRIFTEN, ONDERHOUD EN GARANTIE

De klant erkent hiervan een exemplaar te hebben ontvangen en gaat hiermee akkoord. De plaatsingsvoorschriften moeten EERST gelezen worden VOOR plaatsing.

Ingeval van verlies door de klant van de plaatsingsvoorschriften moet de klant altijd een nieuw exemplaar van de plaatsingsvoorschriften opvragen bij Boralit nv, of de plaatsingsvoorschriften downloaden van de website van Boralit.

PLAATSINGSVOORSCHRIFTEN IN GESTABILISEERD ZAND

Deze zijn van toepassing voor de standaard slibvangers.

Het is aanbevolen om het apparaat (behalve de regenwatertank) zo dicht mogelijk bij de vervuilsbron te plaatsen om te vermijden dat de toevoerleidingen dichtslibben, wat aanleiding kan geven tot verstoppingen.

Graaf een kuil die minstens:

- 15 à 20 cm breder is dan de tank
- 15 à 20 cm dieper is dan de afstand tussen de hoogte van de ingang en de bodem van de tank

Als er grond- of regenwater in de kuil staat, moet dat weggepompt worden voor er gestabiliseerd zand in de kuil mag gebracht worden. Bedek de bodem van de kuil met min. 15 cm gestabiliseerd zand van 150 kg/m³ (*). Plaats het apparaat waterpas in de kuil zodat de ingang op de juiste hoogte komt om de afvoerleiding aan te sluiten. Vul het apparaat met water en sluit de in- en uitgang aan. Voorzie het van de juiste en voldoende grote verluchting volgens het type apparaat en steeds met een minimum van 50 mm. Vul de kuil rond het apparaat aan met minimum 15 cm gestabiliseerd zand van 150 kg/m³ (*). Men brengt het gestabiliseerd zand steeds in kleine hoeveelheden aan en drukt dit daarna lichtjes aan, dit om vervorming van het apparaat te voorkomen. Leg boven op het apparaat minimum 10 cm gestabiliseerd zand van 150 kg/m³ (*). Plaats de bij Boralit verkrijgbare PE-verhogingen (inbegrepen bij de versterkte tanks) op het apparaat aangepast tot de juiste hoogte van het maaiveld en plaats een deksel (de apparaten moeten makkelijk bereikbaar blijven voor controle of reiniging). Indien er voertuigen in de onmiddellijke omgeving van het apparaat kunnen rijden, moet er een voldoende sterke betonplaat geplaatst worden. De betonplaat mag niet op de tank steunen en moet de druk afleiden op de niet omgewoelde grond.

(*) Gelieve ons te raadplegen in geval van een tijdelijk hoge grondwaterstand, alsook indien de tank dieper komt te zitten dan het PE-verhoog toelaat.

PLAATSINGSVOORSCHRIFTEN IN GEWOON ZAND

Deze zijn van toepassing voor de versterkte slibvangers.

Voor plaatsing van deze versterkte installaties, volg je de bovenstaande plaatsingsvoorschriften. Indien er geen grondwater aanwezig is, mag je het gestabiliseerd zand vervangen door gewoon rijnzand. Gelieve ons te raadplegen indien de tank dieper komt te zitten dan het PE-verhoog toelaat.



De meegeleverde polyethyleen deksels zijn werfdeksels. Deze deksels zijn niet voorzien van een veiligheidsslot en kunnen geen belasting aan van personen noch voertuigen die boven de deksels zouden passeren. Voorzie dus altijd Boralit deksels om de veiligheid te garanderen van personen/voertuigen die boven de installatie zouden passeren.

ONDERHOUD

De opslagcapaciteit van de slibvanger is beperkt. Concreet wil dit zeggen dat de slibvanger regelmatig moet worden geruimd zodra de slibvanger verzadigd is. Dit zal afhangen van het gebruik van de slibvanger. Een regelmatige visuele controle van de slibvanger is echter ook hier aan te raden. Dit om de goede werking en de algemene conditie van de slibvanger regelmatig te kunnen verifiëren.

GARANTIE

Op onze tanks in deze reeks geldt er een garantie van 10 jaar op de behuizing tegen alle aantoonbare fabricagefouten in zoverre de plaatsingsvoorschriften strikt werden nageleefd. Op alle onderdelen geldt een garantie van 2 jaar.

De algemene verkoop en garantie voorwaarden van Boralit gelden.

OVERIGE DOCUMENTEN

Volgende documenten zijn op vraag beschikbaar:

- Bestekteksten voor slibvangers.
- Fiche assortiment slibvangers.
- Handleidingen voor de alarmen kana 3.