



WATERZUIVERING

INTENSIEVE WATERZUIVERINGEN

ACTIEF SLIB systemen van 2 tot 8 inwoners equivalent, met CE keur

ACTIEF SLIB systemen van 2 tot 8 inwoners equivalent, met CE keur voor Wallonië goedkeuring

ACTIEF SLIB systemen van 3 en 4 inwoners equivalent, met CE keur en met Franse goedkeuring

ACTIEF SLIB systemen van 8 tot 30 inwoners equivalent, met CE keur

WERVELEND BED systemen van 2 tot 7 inwoners equivalent, met CE keur en met Franse goedkeuring

EXTENSIEVE WATERZUIVERINGEN

Van 0 tot 25 inwoners equivalent, met CE keur

EFFLUENT VERDELER

Van 2 tot 5 uitgangen



Inhoudstadel

Waarom kiezen voor een waterzuivering van Boralit	3
Voordelen	3
Intensieve systemen	4
Actief slib systemen	4
Werking	4
Karakteristieken Supercompact	5
Karakteristieken Supercompact W	6
Karakteristieken Supercompact Franse keuring	8
Karakteristieken WZ	9
Wervelend bed systeem	12
Werking	12
Karakteristieken	13
Extensief systeem	15
Werking	15
Karakteristieken	16
Effluent verdelers	17
Werking	17
Karakteristieken	17
Opties	19
Vervangonderdelen	21
Plaatsingsvoorschriften voor septische putten	22
Onderhoud	25
Garantie	25
Overige documenten	25



WAAROM KIEZEN VOOR EEN WATERZUIVERING VAN BORALIT ?

Een waterzuiveringsinstallatie van Boralit bestaan uit 2 groepen:

- Intensieve systemen: in deze systemen wordt er intensief zuurstof in gepompt. Er is dus een luchtpomp nodig.
- Extensieve systemen: hier komt de zuurstof er op natuurlijke manier in. Er is geen luchtpomp nodig.

Ze bieden naast **superieure kwaliteit** ook talloze voordelen:

De waterzuiveringen zijn vervaardigd uit **kunststof**. Er kan dus geen sprake zijn betonrot of barsten die optreden.

De levensduur bedraagt meer dan **25 jaar**.

De systemen zijn **eenvoudig of niet af te regelen** en niet storingsgevoelig.

Alle onderdelen zijn **zeer licht**, waardoor het geheel zeer makkelijk verplaatsbaar is.

De **zuiveringscapaciteit** ligt **hoger**, met een lagere slibafzetting, dan andere systemen op de markt. Vooral de Bora-Clean met **rendement van 99%**.

De pompen (bij intensieve systemen) zijn van een **zeer laag energieverbruik**.

Deze waterzuiveringen zijn zeer onderhoudsvriendelijk: er zijn geen losse onderdelen die enige reiniging vereisen.

Activatoren zijn overbodig tijdens de opstart en het gebruik.

Meer dan **12.000 verkochte** systemen.

Ons systeem BoraClean is tevens uiterst geschikt voor vakantiewoningen, waar slechts af en toe personen aanwezig zijn. Met een rendement tot 99% en een elektrisch verbruik van amper 2,2 kwh per jaar per inwoner, is dit de beste waterzuivering op de Belgische markt.

Zit u in een zone waar het verplicht is om uw afvalwater zelf te zuiveren ? We hebben dit voor u **samengevat**.

VOORDELEN:

Eenvoudig zelf te plaatsen door zijn beperkt gewicht

Omdat niets aan PE blijft kleven, is de tank eenvoudig te reinigen, zonder er te moeten inkruipen

Gegarandeerd waterdicht

Geen mogelijkheid van doorgroeien van wortels van planten

De tanks zijn corrosiebestendig

Voorzien van een werfdeksel dat dient vervangen te worden door een metalen of kunststof deksel dat voldoet voor de toepassing.

Alle waterzuiveringen zijn voorzien van een gelast verhoog.

Geen bewegende onderdelen die defect kunnen gaan.

Alle onderdelen zijn vervangbaar.

INTENSIEVE SYSTEMEN

ACTIEF SLIB SYSTEMEN

WERKING

De kleinschalige waterzuiveringen van Boralit werken volgens een actief slibstelsysteem. De eerste tank(s) is een voorbezinker en werkt als een septische put. De tank in het midden wordt intensief belucht. Hierin bevindt er zich een mengsel van afvalwater en biomassa. Deze biomassa ontwikkelt zich in het afvalwater, in de vorm van slibvlokken groepjes micro-organismen.

Bij de waterzuiveringsinstallatie van Boralit staat de beluchting zowel in voor de zuurstofvoorziening als voor het mengen van de reactorinhoud. Door continu te beluchten komen er aerobe bacteriën in de installatie.

De scheiding tussen het gezuiverde water en het actief slib vindt plaats in de nabezinker. Hierbij wordt een deel teruggeleid naar het beluchtingbekken (middelste tank). Dit gebeurt onder de vorm van slibretour. Hierdoor neemt het zuiveringsproces aanzienlijk toe. Af en toe moet het slib uit het systeem worden weggehaald, zodat het slibgehalte in de beluchtingstank op het gewenste niveau wordt gehouden.

De Opur Supercompact is ontwikkeld volgens het alom bekende actief slib systeem (zoals de meeste openbare waterzuiveringsinstallaties). De Opur Supercompact bestaat uit 3 tanks die reeds in de fabriek aan elkaar worden gekoppeld (monobloc). De waterzuivering bestaat uit een voorbezinker (1), een beluchtingstank (2) en een nabezinker (3), die ondergronds moeten worden geplaatst.

De voorbezinker:

In deze tank worden de vaste delen (papier, fecaliën, ...) uit het afvalwater "vloeibaar" gemaakt. Tevens dient deze tank om "schokken" op te vangen bij accidenteel lozen van kleine hoeveelheden van schadelijke producten (zoals bijvoorbeeld bleekwater). De biologische omzettingen in deze tank gebeuren anaëroob (zonder zuurstof).

De beluchtingstank:

Deze tank ontvangt water uit de voorbezinker. In deze tank wordt door een pomp continu lucht ingebracht via een beluchtingsschijf. De ingebrachte zuurstof zorgt ervoor dat aërobe bacteriën (= hebben zuurstof nodig) in deze tank kunnen groeien en zeer snel het afvalwater kunnen afbreken. De continue beluchting zorgt ook voor een goede vermenging van het te zuiveren afvalwater met de bacteriën. De luchtbeluchting die door de beluchtingsschijf wordt opgewekt, zorgt er ook voor dat het aangevoerde afvalwater niet geloosd kan worden zonder zuivering. Tevens creëren we hier een bufferzone om piekbelastingen af te vlakken.

De nabezinker (of decantor):

Via de overloop van de beluchtingstank komt het behandelde water in de nabezinker en wordt het gezuiverde, heldere water afgevoerd. Een slibrecuperatiesysteem zorgt ervoor dat de afgescheiden bacteriën teruggevoerd worden naar de beluchtingstank. Dit systeem zorgt er tevens voor dat onregelmatige afvalwatertoevoer of korte onderbrekingen van aanvoer van afvalwater (bv.: tijdens de vakantieperiode) vlot kunnen worden opgevangen zonder dat dit de lozingsresultaten nadelig beïnvloedt.

ACTIEF SLIB systemen van 2 tot 8 inwoners equivalent, met CE keur

KARAKTERISTIEKEN

Verkrijgbaar in 2 tot 5 IE en van 5 tot 8 IE.

Bestaande uit een monoblok van 3 tanks.

Er kunnen meerdere systemen parallel gekoppeld worden.

Voordelen van het systeem:

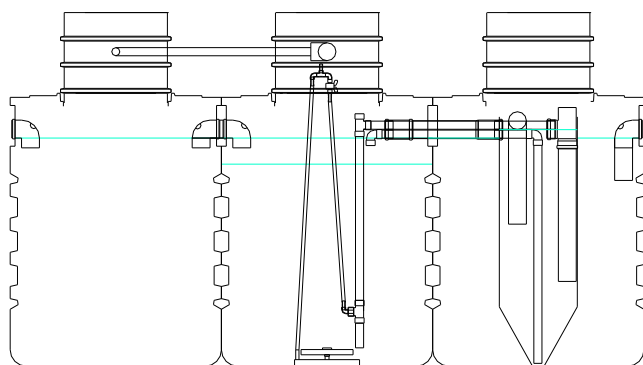
- Volledig kunststof, corrosievaster dan beton, geen betonrot en geen barsten (levensduur meer dan 50 jaar)
- Plaatsing in gewoon zand (indien er geen grondwater aanwezig is)
- Eenvoudig af te regelen systeem
- Lichtgewicht, dus makkelijk en goedkoop te plaatsen
- Standaard ingebouwde slibretour
- Keuze uit twee kant- en klare Monoblok, modellen voor gezinnen tot 5 en tot 8 personen (5/3 en 8/3)
- Goedkoopste in onderhoud
- Lage slibafzetting, hoog zuiveringsrendement
- Pomp met zeer laag elektrisch verbruik +/-100 Kw/jaar/inwoner voor de 5/3 en +/-80 Kw/jaar/inwoner voor de 8/3
- Onderhoudsvriendelijk: geen losse onderdelen die moeten worden gereinigd of die de werking kunnen blokkeren
- Geen activatoren nodig bij opstart en tijdens gebruik

Opur Supercompact 5/3



Plaatsing in zand	
Volume	3.300 liter
Aantal IE	Van 2 tot 5
Lengte	3.540 mm
Breedte	1.180 mm
Hoogte	1.910 mm
Hoogte in	1.205 mm
Hoogte uit	1.150 mm
Diameter in/uit	110 mm
Diameter mangaten	600 mm
Gewicht	235 kg
Debiet luchtpomp	40 l/min
Beluchtingregime	Continu
Verbruik/jaar/inwoner	+/- 100 Kw
Prijs – B01	

De afmetingen zijn in mm en informatief. Wijzigingen voorbehouden.



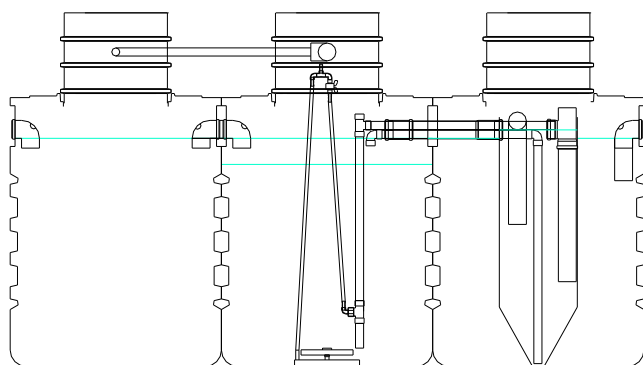
Behaalde resultaten				
	Gemiddeld	Minimum	Maximum	% Gemiddeld
BOD	9,4	< 2	38	95,6
COD	66	38	192	89,4
SS	12	< 2	59	97

Opur Supercompact 8/3



Plaatsing in zand	
Volume	4.800 liter
Aantal IE	Van 5 tot 8
Lengte	3.870 mm
Breedte	1.290 mm
Hoogte	2.250 mm
Hoogte in	1.445 mm
Hoogte uit	1.400 mm
Diameter in/uit	110 mm
Diameter mangaten	600 mm
Gewicht	265 kg
Debiet luchtpomp	50 l/min
Beluchtingregime	Continu
Verbruik/jaar/inwoner	+/- 80 Kw
Prijs – B01	

De afmetingen zijn in mm en informatief. Wijzigingen voorbehouden.



Behaalde resultaten				
	Gemiddeld	Minimum	Maximum	% Gemiddeld
BOD	9,4	< 2	38	95,6
COD	66	38	192	89,4
SS	12	< 2	59	97

ACTIEF SLIB systemen van 2 tot 8 inwoners equivalent, met CE keur en conform voor Wallonië

KARAKTERISTIEKEN

Verkrijgbaar in 2 tot 5 IE en van 5 tot 8 IE.

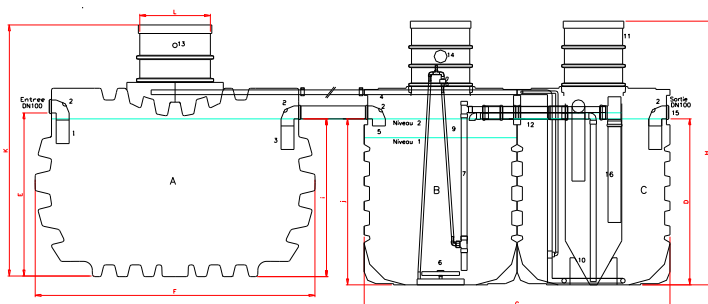
Bestaande uit 1 tank plus een monoblok van 2 tanks.

Er kunnen meerdere systemen parallel gekoppeld worden.

Voordelen van de systemen:

- Volledig in polyethyleen, Corrosiebestendiger dan beton, niet poreus.
- Te plaatsen in zand
- Eenvoudig en lichtgewicht systeem
- Lichtgewicht, makkelijk te plaatsen, minimale plaatsingskost
- Geïntegreerde slibretour
- Keuze uit 2 modellen 5 en 8 permanente gebruikers (5/3 et 8/3)
- Goedkoop in onderhoud
- Beperkte slibproductie en excellent zuiveringsrendement
- Laag verbruik +/-100 Kw/jaar/inwoner voor de 5/3 en +/-80 Kw/jaar/inwoner voor de 8/3
- Weinig onderhoud: geen losse onderdelen die de werking kunnen beïnvloeden.
- Alle onderdelen zijn toegankelijk en makkelijk te vervangen.

Opur Supercompact W 5/3

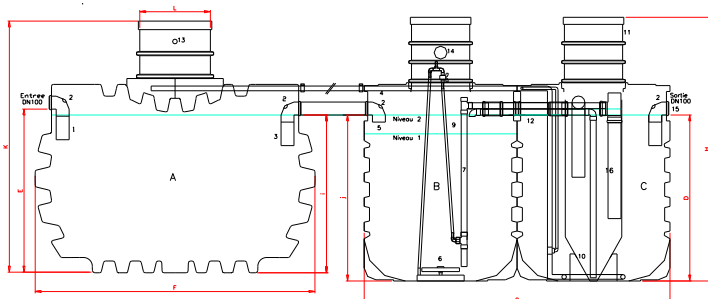


Plaatsing in zand	
Volume	3.000 en 2.200 liter
Aantal IE	Van 2 tot 5
Lengte	2.390 en 2.360 mm
Breedte	1.610 en 1.180 mm
Hoogte	2.200 en 1.910 mm
Hoogte in	1.500 mm
Hoogte uit	1.200 mm
Diameter in/uit	110 mm
Diameter mangaten	600 mm
Gewicht	180 en 110 kg
Debiet luchtpomp	40 l/min
Beluchtingregime	Continu
Verbruik/jaar/inwoner	+/- 100 Kw
Prijs – B01	

De afmetingen zijn in mm en informatief. Wijzigingen voorbehouden.

Behaalde resultaten				
	Gemiddeld	Minimum	Maximum	% Gemiddeld
BOD	9,4	< 2	38	95,6
COD	66	38	192	89,4
SS	12	< 2	59	97

Opur Supercompact W 8/3



Plaatsing in zand	
Volume	6.000 en 3.200 liter
Aantal IE	Van 5 tot 8
Lengte	2.400 en 2.580 mm
Breedte	2.070 en 1.290 mm
Hoogte	2.500 en 2.200 mm
Hoogte in	1.850 mm
Hoogte uit	1.400 mm
Diameter in/uit	110 mm
Diameter mangaten	600 mm
Gewicht	270 en 130 kg
Debiet luchtpomp	50 l/min
Beluchtingregime	Continu
Verbruik/jaar/inwoner	+/- 80 Kw
Prijs – B01	

De afmetingen zijn in mm en informatief. Wijzigingen voorbehouden.

Behaalde resultaten				
	Gemiddeld	Minimum	Maximum	% Gemiddeld
BOD	9,4	< 2	38	95,6
COD	66	38	192	89,4
SS	12	< 2	59	97

ACTIEF SLIB systemen van 3 en 4 inwoners equivalent, met CE keur en met Franse goedkeuring

KARAKTERISTIEKEN

Verkrijgbaar in 3 IE en van 4 IE.

Bestaande uit een monoblok van 3 tanks.

Er kunnen meerdere systemen parallel gekoppeld worden.

Voordelen van het systeem:

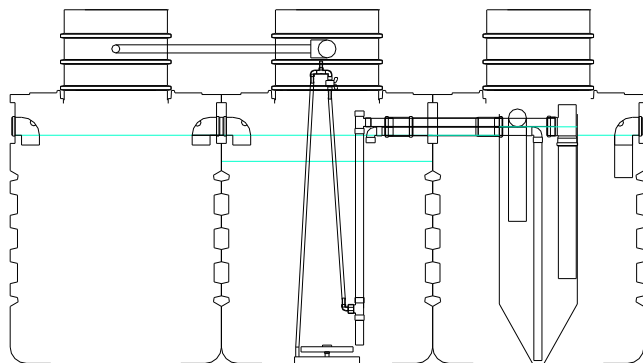
- Volledig kunststof, corrosievaster dan beton, geen betonrot en geen barsten (levensduur meer dan 50 jaar)
- Plaatsing in gewoon zand (indien er geen grondwater aanwezig is)
- Eenvoudig af te regelen systeem
- Lichtgewicht, dus makkelijk en goedkoop te plaatsen
- Standaard ingebouwde slibretour
- Keuze uit twee kant- en klare Monoblok, modellen voor gezinnen tot 3 en tot 4 personen
- Goedkoopste in onderhoud
- Lage slibafzetting, hoog zuiveringsrendement
- Zeer laag elektrisch verbruik +/-100 Kw/jaar/inwoner voor de 3 en +/-80 Kw/jaar/inwoner voor de 4
- Onderhoudsvriendelijk: geen losse onderdelen die moeten worden gereinigd of die de werking kunnen blokkeren
- Geen activatoren nodig bij opstart en tijdens gebruik

Opur Supercompact 3



Plaatsing in zand	
Volume	3.300 liter
Aantal IE	3
Lengte	3.540 mm
Breedte	1.180 mm
Hoogte	1.910 mm
Hoogte in	1.205 mm
Hoogte uit	1.150 mm
Diameter in/uit	110 mm
Diameter mangaten	600 mm
Gewicht	235 kg
Debiet luchtpomp	40 l/min
Beluchtingregime	Continu
Verbruik/jaar/inwoner	+/- 100 Kw
Nummer keuring Frankrijk	ANC 2011-009
Prijs – B01	

De afmetingen zijn in mm en informatief. Wijzigingen voorbehouden.

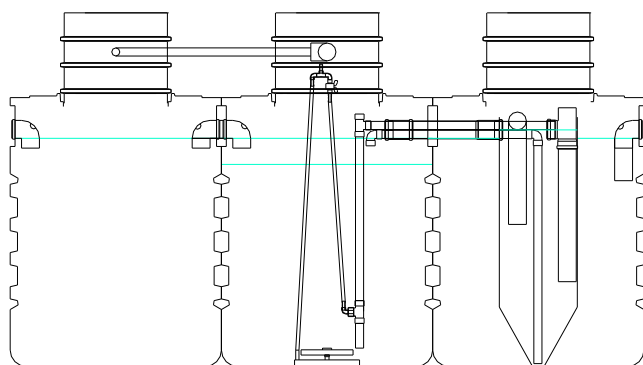


Behaalde resultaten				
	Gemiddeld	Minimum	Maximum	% Gemiddeld
BOD	9,4	< 2	38	95,6
COD	66	38	192	89,4
SS	12	< 2	59	97

Opur Supercompact 4



Plaatsing in zand	
Volume	4.800 liter
Aantal IE	4
Lengte	3.870 mm
Breedte	1.290 mm
Hoogte	2.250 mm
Hoogte in	1.445 mm
Hoogte uit	1.400 mm
Diameter in/uit	110 mm
Diameter mangaten	600 mm
Gewicht	265 kg
Debiet luchtpomp	60 l/min
Beluchtingregime	Continu
Verbruik/jaar/inwoner	+/- 80 Kw
Nummer keuring Frankrijk	ANC 2011-009ext01
Prijs – B01	
<small>De afmetingen zijn in mm en informatief. Wijzigingen voorbehouden.</small>	



Behaalde resultaten				
	Gemiddeld	Minimum	Maximum	% Gemiddeld
BOD	9,4	< 2	38	95,6
COD	66	38	192	89,4
SS	12	< 2	59	97

ACTIEF SLIB systemen van 8 tot 30 inwoners equivalent, met CE keur

KARAKTERISTIEKEN

Verkrijgbaar in 8 tot 12, 12 tot 16, 16 tot 22 en van 22 tot 30 IE.

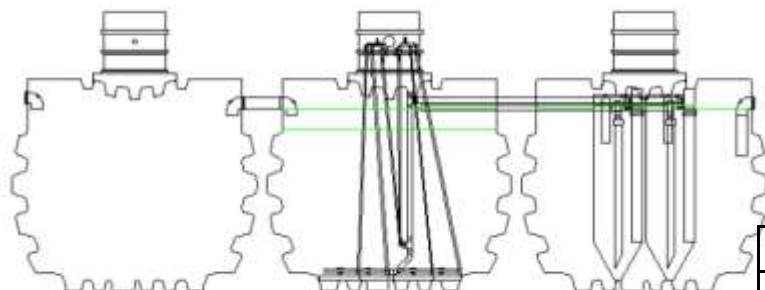
Bestaande uit 3 losse tanks.

Er kunnen meerdere systemen parallel gekoppeld worden.

Voordelen van het systeem:

- Volledig kunststof, corrosievaster dan beton, geen betonrot en geen barsten (levensduur meer dan 50 jaar)
- Plaatsing in gewoon zand (indien er geen grondwater aanwezig is)
- Eenvoudig af te regelen systeem
- Lichtgewicht, dus makkelijk en goedkoop te plaatsen
- Standaard ingebouwde slibretour
- Goedkoopste in onderhoud
- Lage slibafzetting, hoog zuiveringsrendement
- Pomp met zeer laag elektrisch verbruik +/- 85 Kw/jaar/inwoner
- Onderhoudsvriendelijk: geen losse onderdelen die moeten worden gereinigd of die de werking kunnen blokkeren
- Geen activatoren nodig bij opstart en tijdens gebruik

WZ12/3

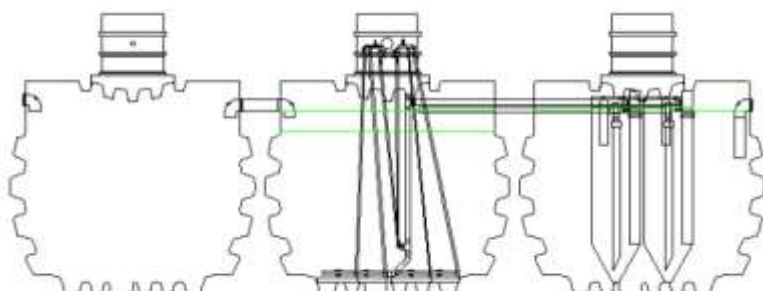


Plaatsing in zand	
Volume	3 x 2.400 liter
Aantal IE	Van 8 tot 12
Lengte	2.350 mm
Breedte	1.350 mm
Hoogte	1.850 mm
Hoogte in	1.220 mm
Hoogte uit	1.180 mm
Diameter in/uit	110 mm
Diameter mangaten	600 mm
Gewicht	400 kg
Debiet luchtpomp	80 l/min
Beluchtingregime	Continu
Verbruik per jaar	+/- 85 Kw
Prijs – B01	

De afmetingen zijn in mm en informatief. Wijzigingen voorbehouden.

Behaalde resultaten				
	Gemiddeld	Minimum	Maximum	% Gemiddeld
BOD	9,4	< 2	38	95,6
COD	66	38	192	89,4
SS	12	< 2	59	97

WZ16/3

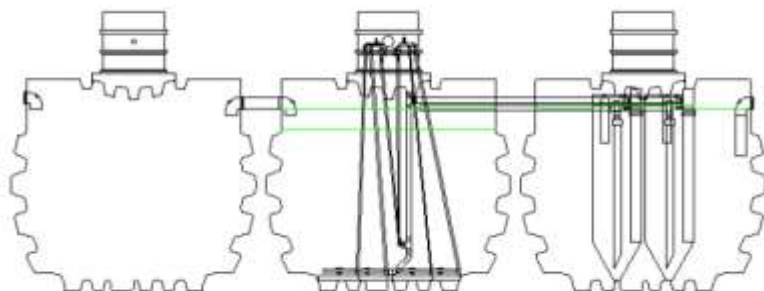


Plaatsing in zand	
Volume	3 x 3.300 liter
Aantal IE	Van 12 tot 16
Lengte	2.390 mm
Breedte	1.610 mm
Hoogte	2.210 mm
Hoogte in	1.500 mm
Hoogte uit	1.450 mm
Diameter in/uit	110 mm
Diameter mangaten	600 mm
Gewicht	620 kg
Debiet luchtpomp	100 l/min
Beluchtingregime	Continu
Verbruik per jaar	+/- 85 Kw
Prijs – B01	

De afmetingen zijn in mm en informatief. Wijzigingen voorbehouden.

Behaalde resultaten				
	Gemiddeld	Minimum	Maximum	% Gemiddeld
BOD	9,4	< 2	38	95,6
COD	66	38	192	89,4
SS	12	< 2	59	97

WZ22/3



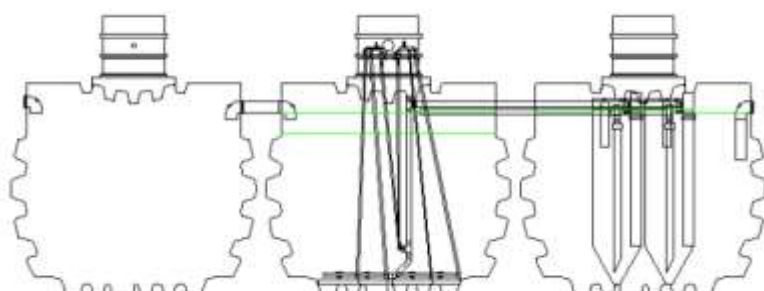
Plaatsing in zand	
Volume	3 x 6.000 liter
Aantal IE	Van 16 tot 22
Lengte	2.400 mm
Breedte	2.070 mm
Hoogte	2.470 mm
Hoogte in	1.850 mm
Hoogte uit	1.800 mm
Diameter in/uit	125 mm
Diameter mangaten	600 mm
Gewicht	920 kg
Debiet luchtpomp	150 l/min
Beluchtingregime	Continu
Verbruik per jaar	+/- 85 Kw
Prijs – B01	

De afmetingen zijn in mm en informatief. Wijzigingen voorbehouden.

Behaalde resultaten

	Gemiddeld	Minimum	Maximum	% Gemiddeld
BOD	9,4	< 2	38	95,6
COD	66	38	192	89,4
SS	12	< 2	59	97

WZ30/3



Plaatsing in zand	
Volume	3 x 6.000 liter
Aantal IE	Van 22 tot 30
Lengte	2.400 mm
Breedte	2.070 mm
Hoogte	2.470 mm
Hoogte in	1.850 mm
Hoogte uit	1.800 mm
Diameter in/uit	125 mm
Diameter mangaten	600 mm
Gewicht	945 kg
Debiet luchtpomp	200 l/min
Beluchtingregime	Continu
Verbruik per jaar	+/- 85 Kw
Prijs – B01	

De afmetingen zijn in mm en informatief. Wijzigingen voorbehouden.

Behaalde resultaten

	Gemiddeld	Minimum	Maximum	% Gemiddeld
BOD	9,4	< 2	38	95,6
COD	66	38	192	89,4
SS	12	< 2	59	97

WERVELEND BED SYSTEMEN

WERKING

De kleinschalige waterzuiveringen van Boralit werken volgens een wervelend bed systeem. De eerste 2 tanks zijn de voorbezinkers en werkt als een septische put. De derde tank wordt periodiek belucht. Hierin bevindt er zich een mengsel van afvalwater en biomassa. Deze biomassa ontwikkelt zich in het afvalwater, in de vorm van slibvlokken groepjes micro-organismen. Hier zit een dragermateriaal om de bacteriën beter vast te houden.

Bij de waterzuiveringsinstallatie van Boralit staat de beluchting zowel in voor de zuurstofvoorziening als voor het mengen van de reactorinhoud. Door periodiek te beluchten kan men afwisselend aerobe en anaerobe omstandigheden creëren.

De scheiding tussen het gezuiverde water en het actief slib vindt plaats in de nabezinker. Hierbij wordt een deel teruggeleid naar het beluchtingbekken (middelste tank). Dit gebeurt onder de vorm van een slibretour. Hierdoor neemt het zuiveringsproces aanzienlijk toe. Af en toe moet het slib uit het systeem worden weggehaald, zodat het slibgehalte in de beluchtingstank op het gewenste niveau wordt gehouden.

De Opur Supercompact MB is ontwikkeld volgens het alom bekende wervelend bed systeem. De Opur Supercompact MB bestaat uit 4 tanks die reeds in de fabriek aan elkaar worden gekoppeld (monobloc). De waterzuivering bestaat uit twee voorbezinker (1 en 2), een beluchtingstank (3) en een nabezinker (4), die ondergronds moeten worden geplaatst.

De voorbezinkers:

In deze tanks worden de vaste delen (papier, fecaliën, ...) uit het afvalwater "vloeibaar" gemaakt. Tevens dienen deze tanks om "schokken" op te vangen bij accidenteel lozen van kleine hoeveelheden van schadelijke producten (zoals bijvoorbeeld bleekwater). De biologische omzettingen in deze tanks gebeuren anaëroob (zonder zuurstof).

De beluchtingstank:

Deze tank ontvangt water uit de voorbezinker. Er zitten kunststof dragers in. In deze tank wordt door een pomp discontinu lucht ingebracht via een beluchtingsschijf. De ingebrachte zuurstof zorgt ervoor dat aërobe bacteriën (= hebben zuurstof nodig) in deze tank kunnen groeien op de kunststof dragers en zeer snel het afvalwater kunnen afbreken. De bellenstroom zorgt ook voor een goede vermenging van het te zuiveren afvalwater met de bacteriën. De luchtbellenstroom die door de beluchtingsschijf wordt opgewekt, zorgt er ook voor dat het aangevoerde afvalwater niet geloosd kan worden zonder zuivering.

De nabezinker (of decantor):

Via de overloop van de beluchtingstank komt het behandelde water in de nabezinker en wordt het gezuiverde, heldere water afgevoerd. Een slibrecuperatiesysteem zorgt ervoor dat de afgescheiden bacteriën teruggevoerd worden naar de eerste voorbezinkingstank. Dit systeem zorgt er tevens voor dat onregelmatige afvalwatertoevoer of korte onderbrekingen van aanvoer van afvalwater (bv.: tijdens de vakantieperiode) vlot kunnen worden opgevangen zonder dat dit de lozingsresultaten nadelig beïnvloedt.

WERVELEND BED systemen van 2 tot 7 inwoners equivalent, met CE keur en met Franse goedkeuring

KARAKTERISTIEKEN

Verkrijgbaar in 2 tot 5 IE en van 5 tot 7 IE.

Bestaande uit 2 monoblokken van 2 tanks.

Er kunnen meerdere systemen parallel gekoppeld worden.

Voordelen van de systemen:

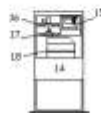
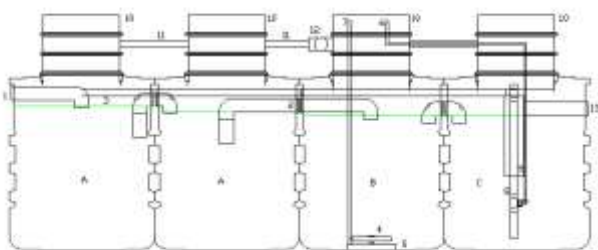
- Gecertificeerd volgens CE EN12566-3
- Op basis van het wervelend bed technologie
- 4 verstevigde rotatiegegoten tanks samengebouwd tot 2 monoblokken, compleet uitgerust en klaar voor plaatsing
- Uiterst sterke tanks met slechts 1% mechanische vervorming en 25 jaar garantie
- Lichtgewicht: gemakkelijk te transporteren en te plaatsen
- Geen afregeling nodig
- Lage onderhoudskost
- Minimaal stroomverbruik (+/- 80 Kw/jaar/inwoner voor de MB5 en +/- 90 Kw/jaar/inwoner voor de MB7)
- Pomphuis in RVS meegeleverd.
- 5 IE en 7 IE gecertificeerd volgens EN12566-3

Opur Supercompact MB5



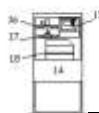
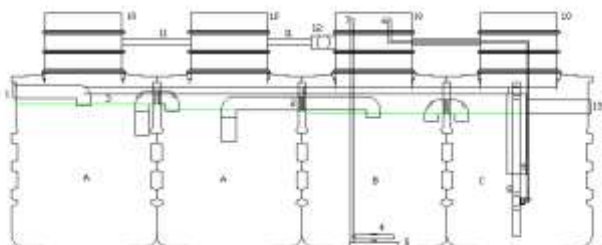
Plaatsing in zand	
Volume	4 x 1.100 liter
Aantal IE	Van 2 tot 5
Lengte	2.360 mm
Breedte	2.360 mm
Hoogte	1.900 mm
Hoogte in	1.285 mm
Hoogte uit	1.155 mm
Diameter in/uit	110 mm
Diameter mangaten	600 mm
Gewicht	330 kg
Debiet luchtpomp	50 l/min
Beluchtingregime	Continu
Verbruik/jaar/inwoner	+/- 80 Kw
Nummer keuring Frankrijk	ANC 2014-013
Prijs – B01	

De afmetingen zijn in mm en informatief. Wijzigingen voorbehouden.



Behaalde resultaten				
	Gemiddeld	Minimum	Maximum	% Gemiddeld
BOD	15	5	24	95,1
COD	60	34	92	90,8
SS	16	3	46	95,4

Opur Supercompact MB7



Plaatsing in zand	
Volume	4 x 1.600 liter
Aantal IE	Van 2 tot 5
Lengte	2.580 mm
Breedte	2.580 mm
Hoogte	2.250 mm
Hoogte in	1.450 mm
Hoogte uit	1.320 mm
Diameter in/uit	110 mm
Diameter mangaten	600 mm
Gewicht	370 kg
Debiet luchtpomp	80 l/min
Beluchtingregime	Continu
Verbruik/jaar/inwoner	+/- 90 Kw
Nummer keuring Frankrijk	ANC 2014-013ext01
Prijs – B01	

De afmetingen zijn in mm en informatief. Wijzigingen voorbehouden.

Behaalde resultaten				
	Gemiddeld	Minimum	Maximum	% Gemiddeld
BOD	15	5	24	95,1
COD	60	34	92	90,8
SS	16	3	46	95,4

EXTENSIEVE SYSTEMEN

WERKING

Onze extensieve systemen werken volledig anders. De voorbezinker is gelijkaardig als voorgaande systemen. Na deze voorbezinker komt het water gravitair in een pompput, die dit afvalwater over de filter laat insijpelen. Dit loopt dan door een natuurlijk filtermedium naar beneden, en loopt dan gravitair weg. Het grote voordeel van dit systeem is dat er geen minimum belasting is. Het is dus ideaal voor campings en vakantiewoningen.

WERKINGSPRINCIPE:

Voorbezinker :

De voorbezinker is tank A. met een nuttig volume van 6.000 L .

In deze voorbezinker komt al het afvalwater van de woning toe. Het is een anaerobe omgeving, waardoor het vloeibaar gemaakt wordt. De ingang is voorzien van een bocht om het afvalwater naar beneden in de tank te laten stromen.

De bocht aan de uitgang zorgt ervoor dat enkel het vloeibare naar de uitgang kan.

Pompput :

De pompput is tank B. met een nuttig volume van 130L.

In deze tank is een pomp op de bodem gemonteerd. Van zodra er een vast volume afvalwater in de pompput aanwezig is, zal de pomp dit naar de verdeelunit van de filter pompen.

BORA-CLEAN filter

Het afvalwater, afkomstig van de pompput, komt toe in de verdeelunit die bovenaan de filter is gemonteerd. Deze is aan de onderkant voorzien van perforaties.

De hoeveelheid afvalwater is van die aard dat het volume groter is dan het volume in de verdeelunit. Op die manier zal er door elke perforatie evenveel afvalwater stromen.

Dit afvalwater sijpelt door de verschillende lagen medium en word zo gezuiverd.

Onderaan is een geperforeerde buis gemonteerd, omwikkeld met een bronfilterkous. Het gezuiverde water loopt gravitair via die buis naar de uitgang.

Op de verluchtingsbuis is een alarm gemonteerd. Mocht de uitgang van de filter door een of andere reden verstopt geraken, komt er een rode stop omhoog. In dat geval moet de afvoer van de filter nagekeken worden.

Staalnameput (optie)

De staalnameput is de laatste in de rij, met een volume van 9,4 l.



KARAKTERISTIEKEN

Verkrijgbaar in 0 tot 5 IE.

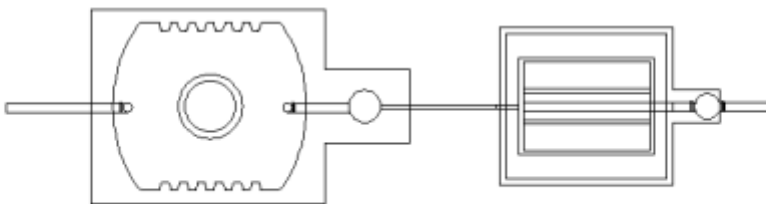
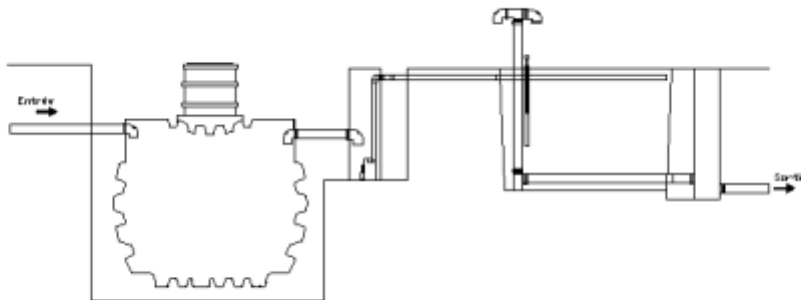
Uitgevoerd in 3D EPDM.

Er kunnen meerdere systemen parallel gekoppeld worden.

Voordelen van het systeem:

- Geschikt voor onregelmatige belasting zoals campings en vakantiewoningen.
- Bestaande uit een 3D EPDM folie (3), gevuld met een natuurlijk filtermedium.
- EPDM voldoet reeds aan de laatste normering en is 1,5 mm dik.
- EPDM gelast ipv gelijmd, waardoor de waterdichtheid gegarandeerd is.
- Geen afregeling nodig. Start vanzelf op.
- Zelfbouwkit, dus makkelijk en goedkoop te plaatsen.
- Standaard in 5 IE.
- Geen geurhinder
- Goedkoopste in onderhoud.
- Lage slibafzetting, hoog zuiveringsrendement.
- Onderhoudsvriendelijk: geen losse onderdelen die gereinigd moeten worden of die de werking kunnen blokkeren.
- Geen additieven nodig bij opstart of tijdens gebruik.
- Te plaatsen na een voorbezinker van 6.000 (1) liter en een pompput van 130 liter (2). Na de filter komt er best een staalnameput (4).
- Extensief systeem.
- SLECHTS 0,83 m² PER INWONER !!
- Voor bezettingen > 5 IE, één of meerdere makkelijk parallel te plaatsen, door middel van een effluent verdeler.
- SLECHTS 2,20 kw/jaar/inwoner !!

Bora-Clean filter 5



Plaatsing in zand	
Volume voorbezinker	6.000 liter
Aantal IE	Van 0 tot 5
Lengte voorbezinker	2.400 mm
Breedte voorbezinker	2.070 mm
Hoogte Voorbezinker	2.500 mm
Hoogte in voorbezinker	1.850 mm
Hoogte uit voorbezinker	1.800 mm
Diameter in/uit voorbezinker	110 mm
Diameter mangat	600 mm
Gewicht voorbezinker	290 kg
Lengte filter	2.140 mm
Breedte filter	2.540 mm
Hoogte filter	1.200 mm
Beluchtingregime	Continu
Verbruik/jaar/inwoner	+/- 2,2 Kw
Nummer Agrément	2017/06/200/A
Prijs – B01	

De afmetingen zijn in mm en informatief. Wijzigingen voorbehouden.

Behaalde resultaten				
	Gemiddeld	Minimum	Maximum	% Gemiddeld
BOD	3	2	6	99
COD	27	19	39	96,2
SS	7	<5	22	98,3

EFFLUENT VERDELERS

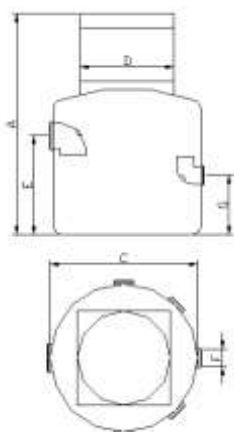
WERKING

Het afvalwater, afkomstig van de vervuilingbron, komt in de tank via een straalbreker. De verdeler loopt vol tot op de hoogte van de uitgangen, en loopt dan via die uitgangen weg. De uitgangen zijn op dezelfde hoogte geplaatst, zodat er evenveel afvalwater door elke uitgang loopt.

KARAKTERISTIEKEN

Een effluent verdeler is een toestel dat dient om het afvalwater gelijkmatig te verdelen naar bijvoorbeeld meerdere waterzuiveringen. Ze zijn verkrijgbaar met 2, 3, 4 en 5 uitgangen.

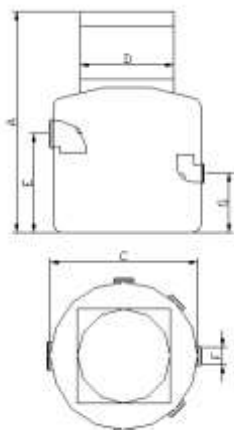
VERD02



Plaatsing in zand	
Volume	300 liter
Aantal uitgangen	2
Lengte	900 mm
Breedte	900 mm
Hoogte	930 mm
Hoogte in	600 mm
Hoogte uit	360 mm
Diameter in	125 mm
Diameter uit	110 mm
Diameter mangat	600 kg
Gewicht	23 kg
Prijs – B01	

De afmetingen zijn in mm en informatief. Wijzigingen voorbehouden.

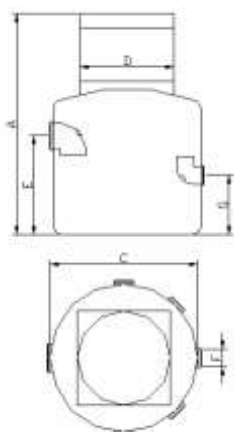
VERD03



Plaatsing in zand	
Volume	300 liter
Aantal uitgangen	3
Lengte	900 mm
Breedte	900 mm
Hoogte	930 mm
Hoogte in	600 mm
Hoogte uit	360 mm
Diameter in	125 mm
Diameter uit	110 mm
Diameter mangat	600 kg
Gewicht	23 kg
Prijs – B01	

De afmetingen zijn in mm en informatief. Wijzigingen voorbehouden.

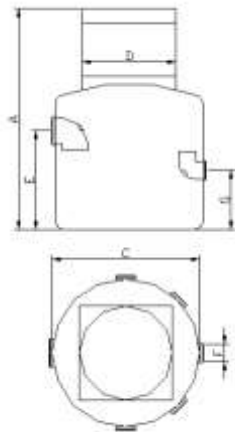
VERD04



Plaatsing in zand	
Volume	300 liter
Aantal uitgangen	4
Lengte	900 mm
Breedte	900 mm
Hoogte	930 mm
Hoogte in	600 mm
Hoogte uit	360 mm
Diameter in	125 mm
Diameter uit	110 mm
Diameter mangat	600 kg
Gewicht	23 kg
Prijs – B01	

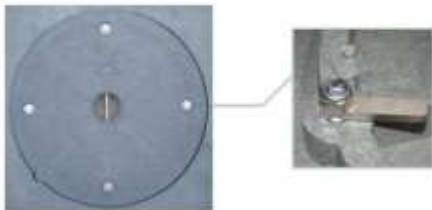
De afmetingen zijn in mm en informatief. Wijzigingen voorbehouden.

VERD05



Plaatsing in zand	
Volume	300 liter
Aantal uitgangen	5
Lengte	900 mm
Breedte	900 mm
Hoogte	930 mm
Hoogte in	600 mm
Hoogte uit	360 mm
Diameter in	125 mm
Diameter uit	110 mm
Diameter mangat	600 kg
Gewicht	23 kg
Prijs – B01	
<small>De afmetingen zijn in mm en informatief. Wijzigingen voorbehouden.</small>	

OPTIES



Kunststof voetgangersdeksel Boralit: KDB B

Kleur	Grijs
Lengte	700 mm
Breedte	700 mm
Hoogte	145 mm
Diameter opening	590 mm
Gewicht	20 kg
Prijs – B02	
<small>De afmetingen zijn in mm en informatief. Wijzigingen voorbehouden.</small>	



GVK kast klein

Kleur	Wit
Lengte	250 mm
Breedte	400 mm
Hoogte	500 mm
Gewicht	8,5 kg
Prijs – B02	
<small>De afmetingen zijn in mm en informatief. Wijzigingen voorbehouden.</small>	



GVK kast groot

Kleur	Wit
Lengte	250 mm
Breedte	400 mm
Hoogte	1.400 mm
Gewicht	15,6 kg
Prijs – B02	
<small>De afmetingen zijn in mm en informatief. Wijzigingen voorbehouden.</small>	



Staalnameput: STP B

Kleur	Zwart
Hoogte	600 mm
Diameter	480 mm
Hoogte in	180 mm
Hoogte uit	180 mm
Gewicht	6 kg
Prijs – B02	

De afmetingen zijn in mm en informatief. Wijzigingen voorbehouden.



Staalnameput: STP 110

Kleur	Grijs
Hoogte	1.000 mm
Diameter	315 mm
Hoogte in	270 mm
Hoogte uit	150 mm
Diameter in/uit	110 mm
Gewicht	10 kg
Prijs – B02	

De afmetingen zijn in mm en informatief. Wijzigingen voorbehouden.



Staalnameput: STP 125

Kleur	Grijs
Hoogte	1.000 mm
Diameter	315 mm
Hoogte in	260 mm
Hoogte uit	140 mm
Diameter in/uit	125 mm
Gewicht	10 kg
Prijs – B02	

De afmetingen zijn in mm en informatief. Wijzigingen voorbehouden.



Regelbaar verhoog: VHSP600/420 voor VERD

Kleur	Zwart
Hoogte	420 mm
Diameter	570 mm
Gewicht	8 kg
Prijs – B02	

De afmetingen zijn in mm en informatief. Wijzigingen voorbehouden.

Sierranden Bora Clean

Type	Prijs – B02
Vlak	
20 cm	
60 cm	

Onderhoudscontracten. Er zijn diverse mogelijkheden. Gelieve ons te contacteren voor meer info.

GSM module: stuurt een sms bij een alarmmelding van de control box

Type	Prijs – B02
GSM module	

VERVANGONDERDELEN

Onderdeel	Prijs – B02
Pomp 40 W	
Pomp 50 W	
Pomp 60 W	
Pomp 80 W	
Pomp 100 W	
Pomp 150 W	
Pomp 200 W	
Pomp 250 W	
Controlbox ECO voor SC MB en SC W	
Dragermateriaal voor SC MB per 200 liter	
Electroventiel voor SC MB	
Betonblok	
Beluchtingsschijf	
Flexibel/meter	
Alarm pr voor supercompact	
Alarm voor BIO-CLEAN filter	
Folie voor Bora Clean	
Medium onder voor Bora Clean	
Medium onder voor Bora Clean	
Medium onder voor Bora Clean	
STP SCW	

OVERIGE DOCUMENTEN

Volgende documenten zijn op vraag beschikbaar:

- Bestekteksten voor waterzuiveringen.
- Berekening van het aantal inwoners
- Onderhoudscontracten.
- Fiche assortiment waterzuiveringen.
- Fiche Supercompact MB
- Fiche Supercompact W
- Fiche Supercompact 5-8
- Fiche Supercompact 3-4
- Fiche Bora Clean
- Fiche ruimen van waterzuiveringen
- Handleiding voor Supercompact 5-8
- Handleiding voor Supercompact 3-4
- Handleiding voor WZ
- Handleiding voor Supercompact W
- Handleiding voor Supercompact MB
- Handleiding Bora Clean
- Handleiding Controlbox
- CE attesten
- DOP's

PLAATSINGSVOORSCHRIFTEN, ONDERHOUD EN GARANTIE

De klant erkent hiervan een exemplaar te hebben ontvangen en gaat hiermee akkoord.
De plaatsingsvoorschriften moeten **EERST** gelezen worden **VOOR** plaatsing.

Ingeval van verlies door de klant van de plaatsingsvoorschriften moet de klant altijd een nieuw exemplaar van de plaatsingsvoorschriften opvragen bij Boralit nv, of de plaatsingsvoorschriften downloaden van de website van Boralit.

PLAATSINGSVOORSCHRIFTEN IN GESTABILISEERD ZAND.

WAAR PLAATSEN?


Zoek een plaats waar het systeem gemakkelijk te plaatsen is en waar de afvoer van de woning naartoe kan worden geleid. Controleer of er nog voldoende verval is tot bij de afwatering of infiltratie-installatie. Zorg dat er geen terugvloeï mogelijk is van de gracht bij hoge waterstand.

De pomp(en) moet(en) op een droge en goed geventileerde plaats staan. Dat wil zeggen bij voorkeur in een kelder, garage, berging, tuinhuisje of een apart kamertje. De standaard meegeleverde luchtpomp kan tot 15 meter van de beluchtingstank opgesteld worden. (gelieve ons te contacteren indien de afstand groter is).

Indien het onmogelijk is om de pomp ergens in een berging, garage, ... te plaatsen, kunt u eventueel kiezen voor een roestvrij stalen kastje (zie RVS-kast in ons gamma op pagina 6) dat in de nabijheid van de waterzuivering kan worden opgesteld en waarin de pomp dan kan worden ondergebracht. Op die manier kan de pomp toch dicht bij de waterzuivering worden geïnstalleerd en is ze bij onderhoud, ruiming, ... makkelijk bereikbaar.



HOE PLAATSEN?

- Graaf een rechthoekige kuil van voldoende grote afmetingen. Indien er grondwater aanwezig is, moet dit verwijderd worden. Van zodra de put droog is, legt u er een laag gestabiliseerd zand van 150 kg/m^3 (*) in van minimaal 10 cm^1). Zorg ervoor dat dit waterpas ligt zodat de tanks horizontaal komen te staan. Voorzie eventueel een betonplaat om opdrijven te voorkomen.
- Plaats het systeem in de kuil in de juiste volgorde (tank 1: voorbezinker, tank 2: beluchtingstank, tank 3: nabezinker). De pijltjes geven de vloerichting aan.
- Verbind de afvoer van de woning (eventueel via een vetvanger) met de ingang van het systeem (tank 1 voorbezinker).
- Verbind de uitgang met de afvoer (gracht, beek, bezinkstelsysteem, ...). Zorg ervoor dat er geen terugvloeit van de gracht mogelijk is.
- Verbind de tanks onderling (enkel van toepassing voor de types WZ en ).
- Vul de (twee) drie tanks met water via de eerste tank, gravitair tot de laatste tank en vul tegelijkertijd de openingen tussen en rond de putten met gestabiliseerd zand van 150 kg/m^3 (*) tot het niveau van de aan- en afvoerbuis. Let op: Zorg er voor dat de cone(s) in de nabezinker eerst gevuld worden, anders worden deze onherroepelijk beschadigd.
- Til de balastblok(ken) uit de beluchtingstank via de daartoe aangebrachte touwen. Schroef de beluchtingsschijf(ven) op de aanwezige schroefdraad en laat de balastblok(ken) weer in de tank zakken.
- Zaag de verhogen op de juiste hoogte af, zodat die gelijk komen met het maaiveld.
- Voorzie een voldoende grote verluchting op het verhoog van de voorbezinker en de beluchtingstank. Er is hiervoor een 50 mm in de voorbezinker en een mof DN100 ($\text{Ø}110 \text{ mm}$) voorzien in het verhoog van de beluchter. Breng deze samen op een T van 110 mm met reductie naar 50 mm en breng deze 110 mm naar een goed geventileerde plaats (bij de supercompact is er al een verbinding gemaakt tussen tank 1 en 2). Leg de leiding licht hellend zodat die niet kan verstopten door water of vuil. Breng hem voldoende hoog boven de grond en monteer 2 bochten $110 \text{ mm } 90^\circ$ om een schoorsteeneffect te bekomen.
- Verbind de luchtdarm met de luchtpomp. Gebruik hiervoor een wachtbuis van 110 mm waardoor de luchtdarm loopt van bij de luchtpomp tot bij het mangat van tank 2, in de daarvoor voorziene aansluiting. Indien er meerdere pompen zijn, is het eender welke pomp op welke aansluiting komt.
- Vul nu de kuil verder aan met gestabiliseerd zand van 150 kg/m^3 (*) tot op het vereiste niveau.



LET OP

Indien er voertuigen over de tanks en deksels kunnen rijden, moet:

- Een aangepast deksel gebruikt worden vb. voetgangers 15kN, voertuigen 125 kN, vrachtwagens 250 kN of zwaardere bedrijfsvoertuigen 400 kN.
- Men de deksels in een voldoende sterke betonplaat (=drukplaat) met wapening gieten om zo geen directe belasting op de tanks te krijgen (vraag informatie bij een erkend technicus/studiebureau). De plaat moet steunen op de niet omgewoelde grond buiten de kuil.
- De meegeleverde polyethyleen deksels zijn werfdeksels. Deze deksels zijn niet voorzien van een veiligheidsslot en kunnen geen belasting aan van personen noch voertuigen die boven de deksels zouden passeren. Voorzie dus altijd Boralit deksels om de veiligheid te garanderen van personen/voertuigen die boven de waterzuivering zouden passeren.

ELEKTRISCHE AANSLUITING

- Sluit de luchtpomp aan op een geaard stopcontact (230V) in een goed geventileerde, droge plaats. Zorg ervoor dat het elektriciteitscircuit via correcte zekeringen bewaakt is.
- Het alarm dient op een tweede stopcontact of via een vaste verbinding aangesloten te worden. Dit alarm plaats je tussen de luchtleidingen van pomp naar beluchter.

AFREGELING

Sommige systemen moeten afgeregeld worden. Dit houdt in dat de aanwezige debietkranen (het kunnen er 1 of meerdere zijn), die zich bevinden in het mangat van de middelste tank, juist moeten afgeregeld worden.

- Zorg ervoor dat de pomp aan staat, en dat er geen afvalwater in de installatie komt.
- Zet het kraantje op 45°
- Laat de installatie een tiental minuten met rust, en controleer het vloeistofniveau in de tank. Als die tussen de 2 spanbanden staat, is de installatie goed afgeregeld.
- Als het vloeistofniveau lager staat, moet je het kraantje iets meer dicht draaien.
- Als het vloeistofniveau hoger staat, moet je het kraantje iets meer open draaien.

PLAATSINGSVOORSCHRIFTEN IN GEWOON ZAND.

Voor plaatsing van deze versterkte installaties, volg je de bovenstaande plaatsingsvoorschriften. Indien er geen grondwater aanwezig is, mag je het gestabiliseerd zand vervangen door gewoon rijnzand. Gelieve ons te raadplegen indien de tank dieper komt te zitten dan het PE-verhoog toelaat.

Voor de Supercompact MB, zie de desbetreffende handleiding.



PLAATSINGSVOORSCHRIFTEN BORA-CLEAN filter

Vraag onze specifieke plaatsingsvoorwaarden op sales@boralit.be

ONDERHOUD

Er is een mogelijkheid om, in optie, een onderhoudscontract af te sluiten voor jaarlijks nazicht. Wanneer de installatie niet wordt onderhouden op de aangegeven frequenties door een door Boralit erkend onderhoudsdienst, kan de gebruiker niet langer verwachten dat de installatie zal voldoen aan de normale eisen die men aan de installatie kan stellen. Er is dan bijgevolg geen zekerheid dat de effluenten zullen voldoen aan de effluenteisen zoals die mogen gesteld worden aan een installatie en dus ook de milieureglementering. Indien er wijzigingen aan een installatie, uitgevoerd door anderen dan Boralit of de door Boralit erkende installateur, zal dit ertoe leiden dat men niet langer kan verwachten dat de installatie zal voldoen aan de eisen die men mag stellen aan een installatie.

GARANTIE

Onze apparaten in deze reeks dragen op de behuizing een label van 10 jaar garantie tegen alle aantoonbare fabricatiefouten in zoverre de plaatsingsvoorschriften strikt werden nageleefd. Voor de Supercompact 5/2, 5/3, 8/2 en 8/3 is dit 25 jaar. Op de pompen geven wij 2 jaar waarborg.

De algemene verkoop en garantie voorwaarden van Boralit gelden.

OVERIGE DOCUMENTEN

Volgende documenten zijn op vraag beschikbaar:

- Handleiding Supercompact
- Handleiding Supercompact W
- Handleiding Supercompact Franse keuring
- Handleiding WZ
- Handleiding Supercompact MB.
- Handleiding BoraClean
- Handleiding Control box ECO
- Onderhoudscontracten standaard en omnium
- Bestekteksten
- CE attesten
- DOP's