

**PROFESSIONELE CONTROL BOX (eco) VOOR
SC MB5, SC MB7, W5 EN W8**

1. Beschrijving:

De controlbox eco is een unieke technologie die geluidloos en energiebesparend is. Met de Controlbox eco kan je de waterzuivering monitoren, heb je alarmmeldingen voor fouten en spanningsuitval, perfecte controle over het werkingsproces, controle over extern toestel zoals een Electro ventiel (te installeren bij de controlbox eco en de pomp), en dient voor de sturing van de airlift van de nabezinker naar de voorbezinker.

De controlbox eco is bij levering reeds geprogrammeerd.

2. Technische informatie:

Uitgangen: 2 x 230V relais.

- 1 kabel compressor
- 1 kabel voor het ventiel

Gebruikers interface:

- 3 drukknoppen (ESC, Set, pijl omhoog)
- 1 alfa numerich LCD, 128 x 32 dots.

Back-up batterij:

- Ingebouwde back-up batterij. Bedrijfstijd 12 tot 24 uur.

Real time clock

Aantal werkingsuren:

- Totale werkingstijd van de controlbox eco
- Werkingstijd pomp
- Werkingstijd ventiel
- Alarmtijden

Type alarmen:

- Uitval voedingsspanning
- Uitval van de pomp
- Uitval van het ventiel

PIN code:

- PIN: gebruikerscode van 4 cijfers voor het service menu

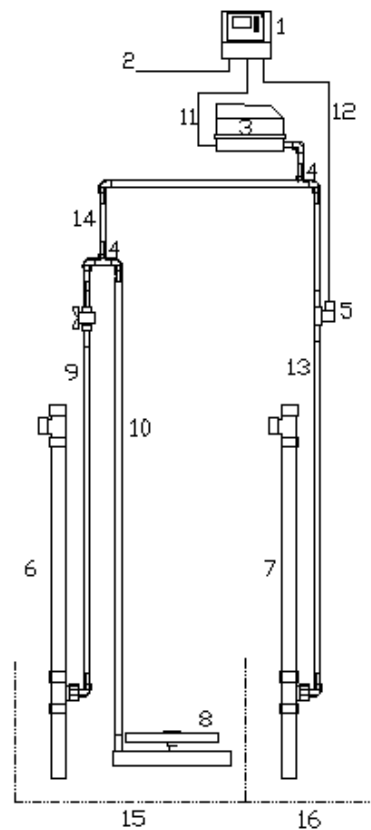
Taalkeuze:

- Standaard Nederlands, Frans en Engels

3. Aansluitingschema:

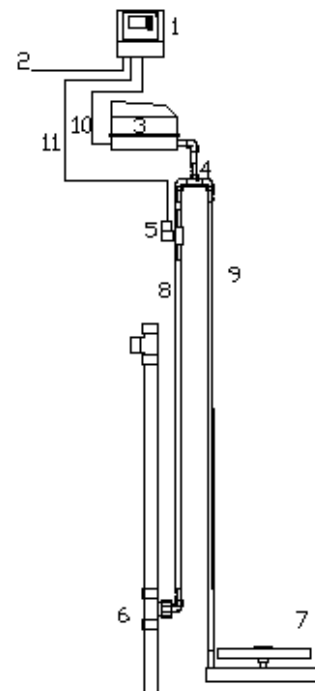
- Aansluitingschema voor de SC W5 en W8:

- 1: Controlbox eco
- 2: Voedingsspanning
- 3: Pomp
- 4: Verdeelstuk voor lucht
- 5: Electro ventiel
- 6: Airlift in beluchtingstank
- 7: Airlift in nabezinker
- 8: Beluchtingschijf
- 9: Flexibel van regelkraan naar airlift in beluchtingstank
- 10: Flexibel van verdeelstuk naar beluchtingschijf
- 11: Aansluiting pomp aan controlbox eco
- 12: Aansluiting electro ventiel aan controlbox eco
- 13: Flexibel van electro ventiel naar airlift nabezinker
- 14: Flexibel van verdeelstuk bij pomp naar beluchtingstank
- 15: Ingebouwd in beluchtingstank
- 16: Ingebouwd in nabezinker



- Aansluitschema voor de SC MB5 en MB7

- 1: Sturing
- 2: Netspanning
- 3: Pomp
- 4: Verdeelstuk lucht
- 5: Electro ventiel
- 6: Airlift
- 7: Beluchtingschijf
- 8: Flexibel verbinding van electro ventiel naar airlift
- 9: Flexibel verbinding van verdeelstuk lucht naar beluchtingschijf
- 10: Sturing pomp
- 11: Sturing electro ventiel



4. Overzichtmenu

Opstartscherm:

| Uitlezing | Betekenis |
|-------------------------------------|---|
| VENTILATIE REST: xxx:xx min | Dit is de resterende tijd van de compressor tot de volgende schakeling van het ventiel. |
| SLIB RETOUR REST: xxx:xx min | Dit is de resterende tijd dat het ventiel open staat. |
| PIJL OMHOOG | |
| TOTALE WERK UREN POMP xNxxxxx.xh | Totale werkingstijd van de compressor |
| PIJL OMHOOG | |
| TOTALE WERK UREN SLIB xxxxx.xh | Totale werkingstijd van het ventiel |
| PIJL OMHOOG | |
| TOTALE WERK UREN COMPR: xxxxx.xh | Totale werkingstijd van de compressor |
| PIJL OMHOOG | |
| TOTALE WERK UREN TOTAAL xxxxx.xh | Totale werkingstijd van de controlbox eco |

Service menu : na het drukken op SET

| Uitlezing | Uitlezing | Betekenis |
|-------------------------|------------------------------------|-------------------------------------|
| MANUELE WERKING | VENTILAT OFF VANTILAT ON | Manuele bediening van de compressor |
| | SLIB OFF SLIB ON | Manuele bediening van het ventiel |
| Datum/Tijd | Datum: xx.xx.xxxx | Actuele datum |
| | Tiid: Xx:xx:xx | Actuele tijd |
| UITLEZEN OUDE FOUTEN | xx.xx.xx xx.xx POWER OK | Toont spanningsuitval |
| | xx.xx.xx xx.xx COMPR. FOUT | Toont compressor fout |
| | xx.xx.xx xx.xx SLIB FOUT | Toont ventiel fout |
| PRODUCT INFORMATIE | V. 1.0 ID: xxxx xx.xx.xx | Toont de versie |
| PROGRAMMA BORALIT x | | Toont het gekozen programma |
| SERVICE MENU | Enkel voor geautoriseerd personeel | |