



## **OLIE EN BENZINE AFSCHIEDERS**

### **Olie en benzine afscheiders klasse I in PE**

**Standaard uitvoering (te plaatsen in gestabiliseerd zand)**

**Versterkte uitvoering (te plaatsen in zand)**

**Zonder en met slibvanger**

### **Olie en benzine afscheiders klasse II in PE**

**Standaard uitvoering (te plaatsen in gestabiliseerd zand)**

**Versterkte uitvoering (te plaatsen in zand)**

**Zonder en met slibvanger**

### **Olie en benzine afscheiders klasse I in PE en staal**

**Met overstort**

**Met slibvanger**



**Volgens EN 851-1**

## Inhoudstadel

Wat zijn olie en benzine afscheiders	3
Voordelen	3
Karakteristieken	3
Werking	4
Olie en benzine afscheiders, standaard uitvoering zonder slibvang	5
Olie en benzine afscheiders, standaard uitvoering met ingebouwde slibvang	6
Olie en benzine afscheiders, standaard uitvoering met aangebouwde slibvang	8
Olie en benzine afscheiders, versterkte uitvoering zonder slibvang	12
Olie en benzine afscheiders, versterkte uitvoering met ingebouwde slibvang	14
Olie en benzine afscheiders, versterkte uitvoering met aangebouwde slibvang	15
Olie en benzine afscheiders, versterkte uitvoering met overstort	16
Olie en benzine afscheiders in staal met overstort	18
Opties	23
Plaatsingsvoorschriften voor olie en benzine afscheiders	24
Onderhoud	24
Garantie	25
Overige documenten	25
Aanvraagformulier voor het berekenen van uw benzine afscheider	26

De vermelde prijzen zijn exclusief BTW.

Franco levering op facturatie adres vanaf bestelbedrag van € 450 netto exclusief BTW.

Lossen door uw zorgen.

Mits meerprijs kunnen we leveren op werf, alsook leveren en lossen op werf.

Leveradres dient toegankelijk te zijn voor een oplegger van 13,50 meter.

## WAT ZIJN OLIE EN BENZINE AFSCHIEDERS ?

### **Wie zijn gebruikers van olie en benzine afscheiders en waarom?**

Olie is een ongewenste stof in het afvalwater. Men moet als bedrijf dan ook zorgen dat oliehoudend afvalwater niet wordt geloosd op het oppervlakte water. Dit betekent dat er een olie en benzine afscheider geplaatst moet worden. Olie en benzine afscheiders worden vaak gebruikt in garages, pompstations en wasstraten omdat hier afvalwater met olie en slib vrijkomt

### VOORDELEN:

Eenvoudig zelf te plaatsen door zijn beperkt gewicht

Omdat niets aan PE blijft kleven, is de tank eenvoudig te reinigen, zonder er te moeten inkruipen

Gegarandeerd waterdicht

Geen mogelijkheid van doorgroeien van wortels van planten

De tanks zijn corrosiebestendig

De versterkte horizontale olie en benzine afscheiders zijn voorzien van 2 hijsogen.

Voorzien van een werfdeksel dat dient vervangen te worden door een metalen of kunststof deksel dat voldoet voor de toepassing.

Alle olie en benzine afscheiders zijn voorzien van een gelast verhoog.

Alle olie en benzine afscheiders klasse I en II zijn CE gekeurd volgens EN858-1.

### KARAKTERISTIEKEN

Een olie en benzine afscheider (of ook wel koolwaterstof afscheider genoemd, of kortweg KWS afscheider) is een toestel dat dient om de koolwaterstoffen (derivaten van ruwe olie) uit het afvalwater te halen. In volgende gevallen kan het plaatsen van een olie en benzine afscheider noodzakelijk zijn:

- Daar waar er aan voertuigen gewerkt wordt
- Op een parking voor voertuigen
- Benzine stations, car-washes, ...

In geval er geloosd wordt in de riolering (enkel voor Vlaanderen) is het standaardtype voldoende (klasse II). Voor lozing in oppervlaktewater, of in kunstmatige afvoerwegen van hemelwater, is een coalescentiefilter verplicht (klasse I). Het volume van de olie en benzine afscheider hangt af van het geloosde debiet.

Voor de olie en benzine afscheider bestaan er twee versies met slibvanger:

- Ingebouwde slibvanger: hier is een schot in de tank gelast, zodat het eerste compartiment als slibvanger dient (type KAS).
- Aangebouwde slibvanger: hier is een tank voor de vetvanger gemonteerd. Het voordeel hiervan is dat de installatie eenvoudiger en sneller kan geplaatst worden dan met een afzonderlijke slibvanger (type KAAS).

Voor het berekenen van uw afscheider, gelieve onze technische dienst te contacteren.  
De installatie is standaard voorzien van een ontluchting.

De koolwaterstofafscheider is ontworpen volgens de EN 851-1 norm en voldoet aan volgende eisen:

	Klasse II zonder coalescentiefilter	Klasse I met coalescentiefilter
Vloeistofoppervlakte	0,25 m <sup>2</sup> per liter per seconde	0,25 m <sup>2</sup> per liter per seconde
Verblijftijd	3 min	3 min
Opslagcapaciteit van koolwaterstoffen	40 liter, per liter per seconde van de afscheider	40 liter, per liter per seconde van de afscheider
Teruglozing	< 100 mg/liter	< 5 mg/liter

## WERKING VAN DE AFSCHIEDER

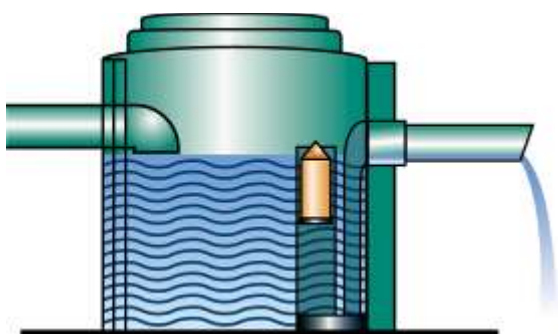
Het koolwaterstofhoudende water, afkomstig van de garage, parking, ..., maar zonder slib, komt in de tank via een straalbreker. De koolwaterstoffen gaan zich afscheiden van het water omdat de koolwaterstoffen een lagere dichtheid dan water hebben. Ze verzamelen zich aan de oppervlakte. Aan de uitgang van de installatie bevindt er zich een systeem met automatische afsluiter. De automatische afsluiter bevat een vlotter met onderaan een afdichting, die in een verticale buis kan bewegen. Deze vlotter is zo getarreed dat die op het water drijft, maar niet op de olie. Het water moet via een soort hevel naar de uitgang.

Als er meer en meer koolwaterstoffen in de tank komen, zal het wateroppervlakte dalen, alsook de vlotter. Op het moment dat de vlotter helemaal beneden komt in de buis, sluit hij de uitgang af en kan er geen vloeistof meer geloosd worden. Dit is het moment dat de installatie moet gereinigd worden.

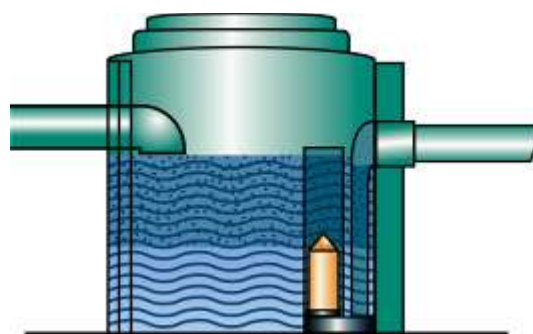
## WERKING VAN DE COALESCENTIEFILTER

De coalescentiefilter bestaat uit losse, drijvende dragers met een specifieke oppervlakte van 200 m<sup>2</sup> per m<sup>3</sup>. Deze zorgen ervoor dat de afstand tussen in- en uitgang vergroot wordt en zo de kleinere deeltjes koolwaterstoffen de tijd geeft om zich af te scheiden van het water. Deze kleinere deeltjes zijn te klein om te gaan drijven, en bevestigen zich op de dragers. Na verloop van tijd komen er steeds meer kleine belletjes samen, tot ze voldoende groot zijn om te gaan drijven.

Het gebruik van losse, drijvende dragers is eenvoudiger en sneller te reinigen dan andere systemen. De dragers moeten echter niet uit de tank genomen worden, wat een vervuiling van het omliggend terrein met zich meebrengt. Bovendien is het systeem ten aller tijden voorzien van een coalescentiefilter. Laat de tank leegzuigen, spoel ondertussen de dragers af met water, en vul de tank opnieuw met zuiver water.



KWS-afscheider in beginfase (zuiver water)

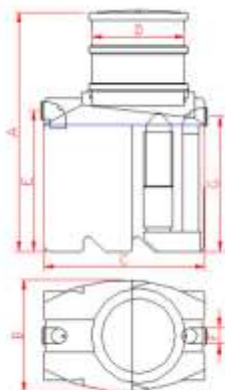


KWS-afscheider verzadigd (KWS-laag drijft boven)  
Uitvoer van afscheider wordt door vlotter afgesloten

## Olie en benzine afscheiders klasse I (met coalescentiefilter) en klasse II (zonder coalescentiefilter)

Standaard uitvoering – zonder slibvang – 1,5 l/s – 3 l/s – 6 l/s

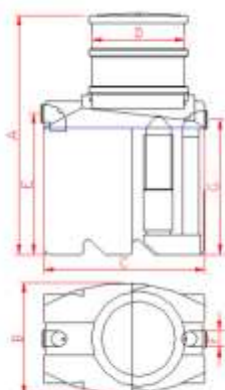
### KAC2/01/1-KA2/01/1



Plaatsing in 15 cm gestabiliseerd zand	
Kleur	Zwart
Volume	300 liter
Debiet	1,5 l/s
Maximale oppervlakte	50 m <sup>2</sup>
Volume slibvanger	-
Lengte	830 mm (C)
Breedte	760 mm (B)
Hoogte	1.550 mm (A)
Hoogte in	915 mm (E)
Hoogte uit	875 mm (G)
Diameter in/uit	110 mm (F)
Diameter mangat	600 mm (D)
Gewicht klasse I	60 kg
Gewicht klasse II	48 kg
Prijs klasse I – C03	€ 1.221,32
Prijs klasse II – C03	€ 966,16

De afmetingen zijn in mm en informatief. Wijzigingen voorbehouden.

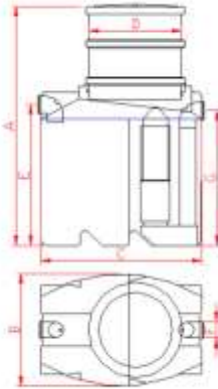
### KAC2/03/1-KA2/03/1



Plaatsing in 15 cm gestabiliseerd zand	
Kleur	Zwart
Volume	500 liter
Debiet	3 l/s
Maximale oppervlakte	100 m <sup>2</sup>
Volume slibvanger	-
Lengte	1.100 mm (C)
Breedte	760 mm (B)
Hoogte	1.550 mm (A)
Hoogte in	915 mm (E)
Hoogte uit	875 mm (G)
Diameter in/uit	110 mm (F)
Diameter mangat	600 mm (D)
Gewicht klasse I	80 kg
Gewicht klasse II	68 kg
Prijs klasse I – C03	€ 1.692,01
Prijs klasse II – C03	€ 1.208,93

De afmetingen zijn in mm en informatief. Wijzigingen voorbehouden.

## KAC2/06/1-KA2/06/1

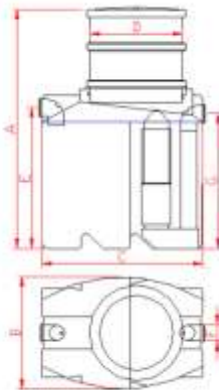


Plaatsing in 15 cm gestabiliseerd zand	
Kleur	Zwart
Volume	850 liter
Debiet	6 l/s
Maximale oppervlakte	200 m <sup>2</sup>
Volume slibvanger	-
Lengte	1.500 mm (C)
Breedte	1.050 mm (B)
Hoogte	1.550 mm (A)
Hoogte in	915 mm (E)
Hoogte uit	875 mm (G)
Diameter in/uit	110 mm (F)
Diameter mangat	600 mm (D)
Gewicht klasse I	139 kg
Gewicht klasse II	103 kg
Prijs klasse I – C03	€ 2.201,09
Prijs klasse II – C03	€ 1.485,15

De afmetingen zijn in mm en informatief. Wijzigingen voorbehouden.

**Standaard uitvoering –met ingebouwde slibvang 1,5 l/s – 3 l/s – 6 l/s**

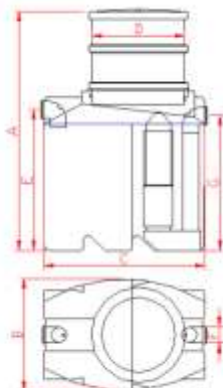
## KACS2/01/1-KAS2/01/1



Plaatsing in 15 cm gestabiliseerd zand	
Kleur	Zwart
Volume	300 liter
Debiet	1,5 l/s
Maximale oppervlakte	50 m <sup>2</sup>
Volume slibvanger	150 liter
Lengte	830 mm (C)
Breedte	760 mm (B)
Hoogte	1.550 mm (A)
Hoogte in	915 mm (E)
Hoogte uit	875 mm (G)
Diameter in/uit	110 mm (F)
Diameter mangat	600 mm (D)
Gewicht klasse I	60 kg
Gewicht klasse II	48 kg
Prijs klasse I – C03	€ 1.317,93
Prijs klasse II – C03	€ 1.044,19

De afmetingen zijn in mm en informatief. Wijzigingen voorbehouden.

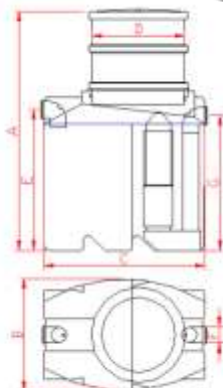
## KACS2/03/1-KAS2/03/1



Plaatsing in 15 cm gestabiliseerd zand	
Kleur	Zwart
Volume	500 liter
Debiet	3 l/s
Maximale oppervlakte	100 m <sup>2</sup>
Volume slibvanger	310 liter
Lengte	1.100 mm (C)
Breedte	760 mm (B)
Hoogte	1.550 mm (A)
Hoogte in	915 mm (E)
Hoogte uit	875 mm (G)
Diameter in/uit	110 mm (F)
Diameter mangat	600 mm (D)
Gewicht klasse I	80 kg
Gewicht klasse II	68 kg
Prijs klasse I – C03	€ 1.778,71
Prijs klasse II – C03	€ 1.291,92

De afmetingen zijn in mm en informatief. Wijzigingen voorbehouden.

## KACS2/06/1-KAS2/06/1



Plaatsing in 15 cm gestabiliseerd zand	
Kleur	Zwart
Volume	850 liter
Debiet	6 l/s
Maximale oppervlakte	200 m <sup>2</sup>
Volume slibvanger	600 liter
Lengte	1.500 mm (C)
Breedte	1.050 mm (B)
Hoogte	1.550 mm (A)
Hoogte in	915 mm (E)
Hoogte uit	875 mm (G)
Diameter in/uit	110 mm (F)
Diameter mangat	600 mm (D)
Gewicht klasse I	139 kg
Gewicht klasse II	103 kg
Prijs klasse I – C03	€ 2.286,56
Prijs klasse II – C03	€ 1.573,10

De afmetingen zijn in mm en informatief. Wijzigingen voorbehouden.



Standaard uitvoering –met aangebouwde slibvang – 1,5 l/s – 3 l/s – 6 l/s

## KACAS2/01/3-KAAS2/01/3



Plaatsing in 15 cm gestabiliseerd zand	
Kleur	Zwart
Volume	600 liter
Debiet	1,5 l/s
Maximale oppervlakte	50 m <sup>2</sup>
Volume slibvanger	300 liter
Lengte	1.660 mm
Breedte	760 mm
Hoogte	1.550 mm
Hoogte in	915 mm
Hoogte uit	875 mm
Diameter in/uit	110 mm
Diameter mangat	600 mm
Gewicht klasse I	95 kg
Gewicht klasse II	83 kg
Prijs klasse I – C03	€ 1.772,52
Prijs klasse II – C03	€ 1.518,59

De afmetingen zijn in mm en informatief. Wijzigingen voorbehouden.

## KACAS2/01/5-KAAS2/01/5



Plaatsing in 15 cm gestabiliseerd zand	
Kleur	Zwart
Volume	800 liter
Debiet	1,5 l/s
Maximale oppervlakte	50 m <sup>2</sup>
Volume slibvanger	500 liter
Lengte	1.930 mm
Breedte	760 mm
Hoogte	1.550 mm
Hoogte in	915 mm
Hoogte uit	875 mm
Diameter in/uit	110 mm
Diameter mangat	600 mm
Gewicht klasse I	140 kg
Gewicht klasse II	116 kg
Prijs klasse I – C03	€ 2.015,30
Prijs klasse II – C03	€ 1.758,90

De afmetingen zijn in mm en informatief. Wijzigingen voorbehouden.



## KACAS2/01/8-KAAS2/01/8



Plaatsing in 15 cm gestabiliseerd zand	
Kleur	Zwart
Volume	1.150 liter
Debiet	1,5 l/s
Maximale oppervlakte	50 m <sup>2</sup>
Volume slibvanger	850 liter
Lengte	2.330 mm
Breedte	1.050 mm
Hoogte	1.550 mm
Hoogte in	915 mm
Hoogte uit	875 mm
Diameter in/uit	110 mm
Diameter mangat	600 mm
Gewicht klasse I	199 kg
Gewicht klasse II	151 kg
Prijs klasse I – C03	€ 2.291,52
Prijs klasse II – C03	€ 2.035,12

De afmetingen zijn in mm en informatief. Wijzigingen voorbehouden.

## KACAS2/03/3-KAAS2/03/3



Plaatsing in 15 cm gestabiliseerd zand	
Kleur	Zwart
Volume	800 liter
Debiet	3 l/s
Maximale oppervlakte	100 m <sup>2</sup>
Volume slibvanger	300 liter
Lengte	1.930 mm
Breedte	760 mm
Hoogte	1.550 mm
Hoogte in	915 mm
Hoogte uit	875 mm
Diameter in/uit	110 mm
Diameter mangat	600 mm
Gewicht klasse I	140 kg
Gewicht klasse II	116 kg
Prijs klasse I – C03	€ 2.245,69
Prijs klasse II – C03	€ 1.758,90

De afmetingen zijn in mm en informatief. Wijzigingen voorbehouden.

## KACAS2/03/5-KAAS2/03/5



Plaatsing in 15 cm gestabiliseerd zand	
Kleur	Zwart
Volume	1.000 liter
Debiet	3 l/s
Maximale oppervlakte	100 m <sup>2</sup>
Volume slibvanger	500 liter
Lengte	2.200 mm
Breedte	760 mm
Hoogte	1.550 mm
Hoogte in	915 mm
Hoogte uit	875 mm
Diameter in/uit	110 mm
Diameter mangat	600 mm
Gewicht klasse I	160 kg
Gewicht klasse II	136 kg
Prijs klasse I – C03	€ 2.484,75
Prijs klasse II – C03	€ 2.000,44

De afmetingen zijn in mm en informatief. Wijzigingen voorbehouden.

## KACAS2/03/8-KAAS2/03/8



Plaatsing in 15 cm gestabiliseerd zand	
Kleur	Zwart
Volume	1.350 liter
Debiet	3 l/s
Maximale oppervlakte	100 m <sup>2</sup>
Volume slibvanger	850 liter
Lengte	2.600 mm
Breedte	1.050 mm
Hoogte	1.550 mm
Hoogte in	915 mm
Hoogte uit	875 mm
Diameter in/uit	110 mm
Diameter mangat	600 mm
Gewicht klasse I	199 kg
Gewicht klasse II	151 kg
Prijs klasse I – C03	€ 2.759,74
Prijs klasse II – C03	€ 2.275,41

De afmetingen zijn in mm en informatief. Wijzigingen voorbehouden.

## KACAS2/06/3-KAAS2/06/3



Plaatsing in 15 cm gestabiliseerd zand	
Kleur	Zwart
Volume	1.150 liter
Debiet	6 l/s
Maximale oppervlakte	200 m <sup>2</sup>
Volume slibvanger	300 liter
Lengte	2.330 mm
Breedte	1.050 mm
Hoogte	1.550 mm
Hoogte in	915 mm
Hoogte uit	875 mm
Diameter in/uit	110 mm
Diameter mangat	600 mm
Gewicht klasse I	199 kg
Gewicht klasse II	151 kg
Prijs klasse I – C03	€ 2.746,11
Prijs klasse II – C03	€ 2.035,12

De afmetingen zijn in mm en informatief. Wijzigingen voorbehouden.

## KACAS2/06/5-KAAS2/06/5



Plaatsing in 15 cm gestabiliseerd zand	
Kleur	Zwart
Volume	1.350 liter
Debiet	6 l/s
Maximale oppervlakte	200 m <sup>2</sup>
Volume slibvanger	500 liter
Lengte	2.600 mm
Breedte	1.050 mm
Hoogte	1.550 mm
Hoogte in	915 mm
Hoogte uit	875 mm
Diameter in/uit	110 mm
Diameter mangat	600 mm
Gewicht klasse I	219 kg
Gewicht klasse II	171 kg
Prijs klasse I – C03	€ 2.988,89
Prijs klasse II – C03	€ 2.275,41

De afmetingen zijn in mm en informatief. Wijzigingen voorbehouden.

## KACAS2/06/8-KAAS2/06/8



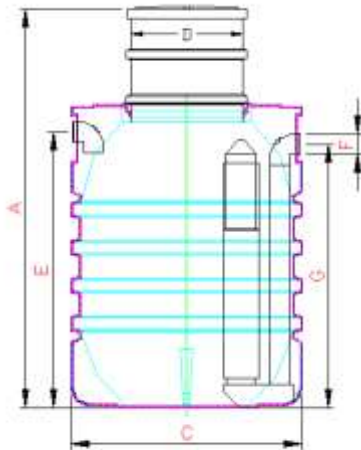
Plaatsing in 15 cm gestabiliseerd zand	
Kleur	Zwart
Volume	1.700 liter
Debiet	6 l/s
Maximale oppervlakte	200 m <sup>2</sup>
Volume slibvanger	850 liter
Lengte	3.000 mm
Breedte	1.050 mm
Hoogte	1.550 mm
Hoogte in	915 mm
Hoogte uit	875 mm
Diameter in/uit	110 mm
Diameter mangat	600 mm
Gewicht klasse I	278 kg
Gewicht klasse II	206 kg
Prijs klasse I – C03	€ 3.265,10
Prijs klasse II – C03	€ 2.551,64

De afmetingen zijn in mm en informatief. Wijzigingen voorbehouden.

## Olie en benzine afscheiders klasse I (met coalescentiefilter) en klasse II (zonder coalescentiefilter)

**Versterkte uitvoering – zonder slibvang – 1,5 l/s – 3 l/s – 6 l/s – 8 l/s**

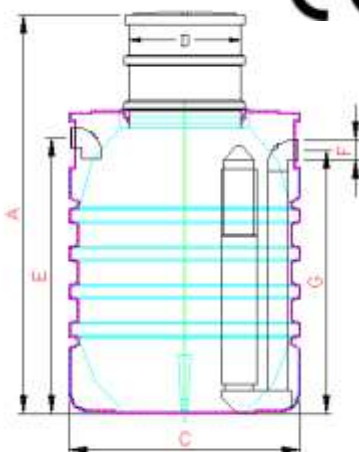
## KAC2/01/2-KA2/01/2



Plaatsing in zand	
Kleur	Zwart
Volume	1.100 liter
Debiet	1,5 l/s
Maximale oppervlakte	50 m <sup>2</sup>
Volume slibvanger	-
Lengte	1.180 mm (C)
Breedte	1.180 mm (C)
Hoogte	1.910 mm (A)
Hoogte in	1.250 mm (E)
Hoogte uit	1.200 mm (G)
Diameter in/uit	110 mm (F)
Diameter mangat	600 mm (D)
Gewicht klasse I	95 kg
Gewicht klasse II	59 kg
Prijs klasse I – C03	€ 2.211,01
Prijs klasse II – C03	€ 1.498,78

De afmetingen zijn in mm en informatief. Wijzigingen voorbehouden.

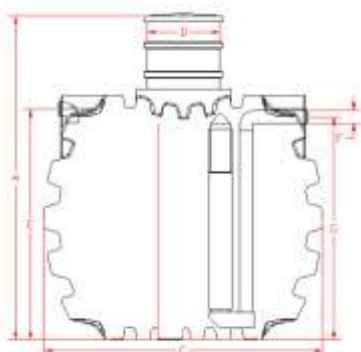
## KAC2/03/2-KA2/03/2



Plaatsing in zand	
Kleur	Zwart
Volume	1.600 liter
Debiet	3 l/s
Maximale oppervlakte	100 m <sup>2</sup>
Volume slibvanger	-
Lengte	1.290 mm (C)
Breedte	1.290 mm (C)
Hoogte	2.250 mm (A)
Hoogte in	1.500 mm (E)
Hoogte uit	1.450 mm (G)
Diameter in/uit	110 mm (F)
Diameter mangat	600 mm (D)
Gewicht klasse I	129 kg
Gewicht klasse II	69 kg
Prijs klasse I – C03	€ 2.863,78
Prijs klasse II – C03	€ 1.695,73

De afmetingen zijn in mm en informatief. Wijzigingen voorbehouden.

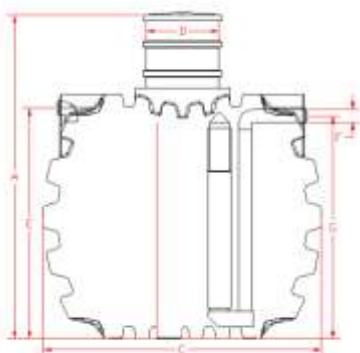
## KAC2/06/2-KA2/06/2



Plaatsing in zand	
Kleur	Zwart
Volume	2.400 liter
Debiet	6 l/s
Maximale oppervlakte	200 m <sup>2</sup>
Volume slibvanger	-
Lengte	2.350 mm (C)
Breedte	1.350 mm
Hoogte	1.850 mm (A)
Hoogte in	1.220 mm (E)
Hoogte uit	1.180 mm (G)
Diameter in/uit	125 mm (F)
Diameter mangat	600 mm (D)
Gewicht klasse I	190 kg
Gewicht klasse II	154 kg
Prijs klasse I – C03	€ 3.530,17
Prijs klasse II – C03	€ 2.100,77

De afmetingen zijn in mm en informatief. Wijzigingen voorbehouden.

## KAC2/08/2-KA2/08/2



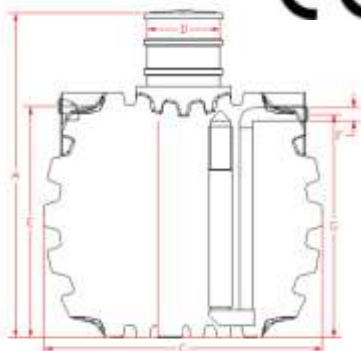
Plaatsing in zand	
Kleur	Zwart
Volume	2.400 liter
Debiet	8 l/s
Maximale oppervlakte	265 m <sup>2</sup>
Volume slibvanger	-
Lengte	2.350 mm (C)
Breedte	1.350 mm
Hoogte	1.850 mm (A)
Hoogte in	1.220 mm (E)
Hoogte uit	1.180 mm (G)
Diameter in/uit	125 mm (F)
Diameter mangat	600 mm (D)
Gewicht klasse I	190 kg
Gewicht klasse II	154 kg
Prijs klasse I – C03	€ 4.035,55
Prijs klasse II – C03	€ 2.364,60

De afmetingen zijn in mm en informatief. Wijzigingen voorbehouden.



Versterkte uitvoering – met ingebouwde slibvang – 6 l/s – 8 l/s – 10 l/s – 15 l/s – 20 l/s

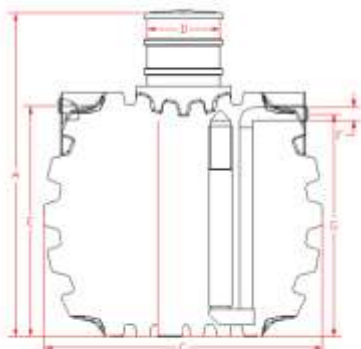
**KACS2/06/2-KAS2/06/2**



Plaatsing in zand	
Kleur	Zwart
Volume	2.400 liter
Debiet	6 l/s
Maximale oppervlakte	200 m <sup>2</sup>
Volume slibvang	1.200 liter
Lengte	2.350 mm (C)
Breedte	1.350 mm
Hoogte	1.850 mm (A)
Hoogte in	1.220 mm (E)
Hoogte uit	1.180 mm (G)
Diameter in/uit	125 mm (F)
Diameter mangat	600 mm (D)
Gewicht klasse I	190 kg
Gewicht klasse II	154 kg
Prijs klasse I – C03	€ 3.955,04
Prijs klasse II – C03	€ 2.478,56

De afmetingen zijn in mm en informatief. Wijzigingen voorbehouden.

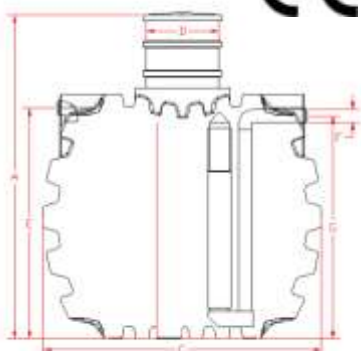
**KACS2/08/2-KAS2/08/2**



Plaatsing in zand	
Kleur	Zwart
Volume	2.400 liter
Debiet	8 l/s
Maximale oppervlakte	265 m <sup>2</sup>
Volume slibvang	1.200 liter
Lengte	2.350 mm (C)
Breedte	1.350 mm
Hoogte	1.850 mm (A)
Hoogte in	1.220 mm (E)
Hoogte uit	1.180 mm (G)
Diameter in/uit	125 mm (F)
Diameter mangat	600 mm (D)
Gewicht klasse I	190 kg
Gewicht klasse II	154 kg
Prijs klasse I – C03	€ 4.512,44
Prijs klasse II – C03	€ 2.788,22

De afmetingen zijn in mm en informatief. Wijzigingen voorbehouden.

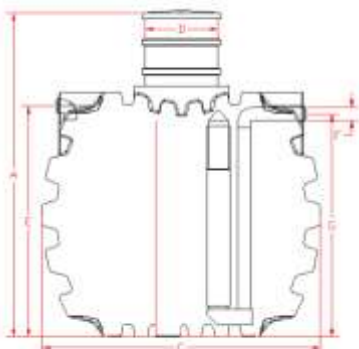
**KACS2/10/2-KAS2/10/2**



Plaatsing in zand	
Kleur	Zwart
Volume	3.300 liter
Debiet	10 l/s
Maximale oppervlakte	330 m <sup>2</sup>
Volume slibvang	1.600 liter
Lengte	2.390 mm (C)
Breedte	1.610 mm
Hoogte	2.210 mm (A)
Hoogte in	1.450 mm (E)
Hoogte uit	1.400 mm (G)
Diameter in/uit	160 mm (F)
Diameter mangat	600 mm (D)
Gewicht klasse I	325 kg
Gewicht klasse II	193 kg
Prijs klasse I – C03	€ 4.783,70
Prijs klasse II – C03	€ 3.065,69

De afmetingen zijn in mm en informatief. Wijzigingen voorbehouden.

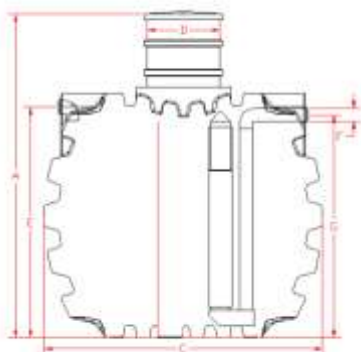
## KACS2/15/2-KAS2/15/2



Plaatsing in zand	
Kleur	Zwart
Volume	3.300 liter
Debiet	15 l/s
Maximale oppervlakte	500 m <sup>2</sup>
Volume slibvanger	1.600 liter
Lengte	2.390 mm (C)
Breedte	1.610 mm
Hoogte	2.210 mm (A)
Hoogte in	1.450 mm (E)
Hoogte uit	1.400 mm (G)
Diameter in/uit	200 mm (F)
Diameter mangat	600 mm (D)
Gewicht klasse I	325 kg
Gewicht klasse II	193 kg
Prijs klasse I – C03	€ 5.242,00
Prijs klasse II – C03	€ 3.452,14

De afmetingen zijn in mm en informatief. Wijzigingen voorbehouden.

## KACS2/20/2-KAS2/20/2



Plaatsing in zand	
Kleur	Zwart
Volume	6.000 liter
Debiet	20 l/s
Maximale oppervlakte	660 m <sup>2</sup>
Volume slibvanger	3.000 liter
Lengte	2.400 mm (C)
Breedte	2.070 mm
Hoogte	2.470 mm (A)
Hoogte in	1.950 mm (E)
Hoogte uit	1.800 mm (G)
Diameter in/uit	200 mm (F)
Diameter mangat	600 mm (D)
Gewicht klasse I	525 kg
Gewicht klasse II	285 kg
Prijs klasse I – C03	€ 6.649,13
Prijs klasse II – C03	€ 4.374,94

De afmetingen zijn in mm en informatief. Wijzigingen voorbehouden.

**Versterkte uitvoering – met aangebouwde slibvang – 1,5 l/s – 3 l/s**

## KACAS2/01/2-KAAS2/01/2



Plaatsing in zand	
Kleur	Zwart
Volume	1.100 liter
Debiet	1,5 l/s
Maximale oppervlakte	50 m <sup>2</sup>
Volume slibvanger	1.100 liter
Lengte	2.260 mm
Breedte	1.180 mm
Hoogte	1.910 mm
Hoogte in	1.250 mm
Hoogte uit	1.200 mm
Diameter in/uit	110 mm
Diameter mangat	600 mm
Gewicht klasse I	155 kg
Gewicht klasse II	119 kg
Prijs klasse I – C03	€ 3.319,61
Prijs klasse II – C03	€ 2.538,01

De afmetingen zijn in mm en informatief. Wijzigingen voorbehouden.



## KACAS2/03/2-KAAS2/03/2



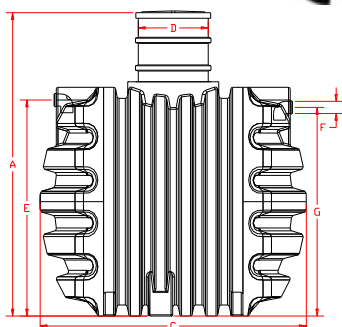
Plaatsing in zand	
Kleur	Zwart
Volume	1.600 liter
Debiet	3 l/s
Maximale oppervlakte	100 m <sup>2</sup>
Volume slibvanger	1.600 liter
Lengte	2.580 mm
Breedte	1.290 mm
Hoogte	2.250 mm
Hoogte in	1.500 mm
Hoogte uit	1.450 mm
Diameter in/uit	110 mm
Diameter mangat	600 mm
Gewicht klasse I	189 kg
Gewicht klasse II	129 kg
Prijs klasse I – C03	€ 3.915,40
Prijs klasse II – C03	€ 2.930,67

De afmetingen zijn in mm en informatief. Wijzigingen voorbehouden.

## Olie en benzine afscheiders klasse I (met coalescentiefilter) en overstort (by-pass)

**Versterkte uitvoering – met ingebouwde slibvang – 15-25 l/s – 15-30 l/s – 20-35 l/s – 20-40 l/s – 20-45 l/s**

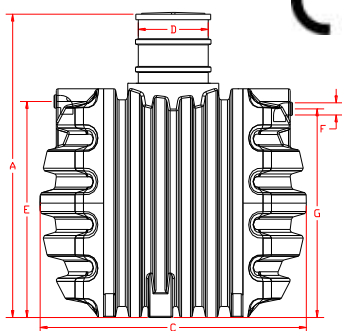
## KACOS2/15/25/2



Plaatsing in zand	
Kleur	Zwart
Volume	3.300 liter
Debiet behandeld	15 l/s
Debiet overstort	25 l/s
Maximale oppervlakte	830 m <sup>2</sup>
Volume slibvanger	1.600 liter
Lengte	2.390 mm (C)
Breedte	1.610 mm
Hoogte	2.210 mm (A)
Hoogte in	1.450 mm (E)
Hoogte uit	1.400 mm (G)
Diameter in/uit	200 mm (F)
Diameter mangat	600 mm (D)
Gewicht	331 kg
Prijs klasse I – C03	€ 5.935,65

De afmetingen zijn in mm en informatief. Wijzigingen voorbehouden.

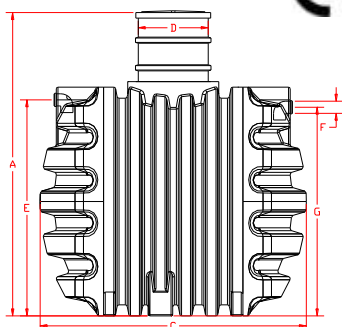
## KACOS2/15/30/2



Plaatsing in zand	
Kleur	Zwart
Volume	3.300 liter
Debiet behandeld	15 l/s
Debiet overstort	30 l/s
Maximale oppervlakte	1.000 m <sup>2</sup>
Volume slibvanger	1.600 liter
Lengte	2.390 mm (C)
Breedte	1.610 mm
Hoogte	2.210 mm (A)
Hoogte in	1.450 mm (E)
Hoogte uit	1.400 mm (G)
Diameter in/uit	250 mm (F)
Diameter mangat	600 mm (D)
Gewicht	331 kg
Prijs klasse I – C03	€ 6.781,66

De afmetingen zijn in mm en informatief. Wijzigingen voorbehouden.

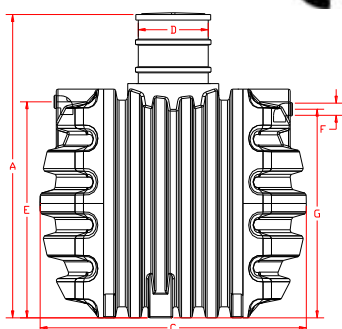
## KACOS2/20/35/2



Plaatsing in zand	
Kleur	Zwart
Volume	6.000 liter
Debiet behandeld	20 l/s
Debiet overstort	35 l/s
Maximale oppervlakte	1.150 m <sup>2</sup>
Volume slibvanger	3.000 liter
Lengte	2.400 mm (C)
Breedte	2.070 mm
Hoogte	2.470 mm (A)
Hoogte in	1.850 mm (E)
Hoogte uit	1.800 mm (G)
Diameter in/uit	250 mm (F)
Diameter mangat	600 mm (D)
Gewicht	531 kg
Prijs klasse I – C03	€ 7.669,78

De afmetingen zijn in mm en informatief. Wijzigingen voorbehouden.

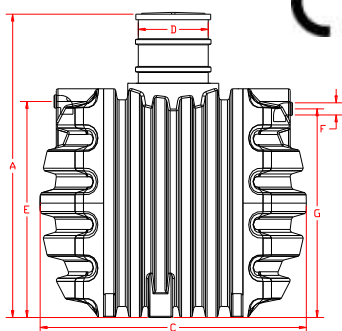
## KACOS2/20/40/2



Plaatsing in zand	
Kleur	Zwart
Volume	6.000 liter
Debiet behandeld	20 l/s
Debiet overstort	40 l/s
Maximale oppervlakte	1.300 m <sup>2</sup>
Volume slibvanger	3.000 liter
Lengte	2.400 mm (C)
Breedte	2.070 mm
Hoogte	2.470 mm (A)
Hoogte in	1.850 mm (E)
Hoogte uit	1.800 mm (G)
Diameter in/uit	250 mm (F)
Diameter mangat	600 mm (D)
Gewicht	531 kg
Prijs klasse I – C03	€ 8.521,97

De afmetingen zijn in mm en informatief. Wijzigingen voorbehouden.

## KACOS2/20/45/2



Plaatsing in zand	
Kleur	Zwart
Volume	6.000 liter
Debiet behandeld	20 l/s
Debiet overstort	45 l/s
Maximale oppervlakte	1.500 m <sup>2</sup>
Volume slibvanger	3.000 liter
Lengte	2.400 mm (C)
Breedte	2.070 mm
Hoogte	2.470 mm (A)
Hoogte in	1.850 mm (E)
Hoogte uit	1.800 mm (G)
Diameter in/uit	310 mm (F)
Diameter mangat	600 mm (D)
Gewicht	531 kg
Prijs klasse I – C03	€ 9.374,17
<small>De afmetingen zijn in mm en informatief. Wijzigingen voorbehouden.</small>	

## Olie en benzine afscheiders klasse I (met coallescentiefilter) en overstort (by-pass) in staal

**Uitvoering in staal – met ingebouwde slibvang en overstort – 10 l/s – 15 l/s – 20 l/s – 30 l/s – 40 l/s – 50 l/s – 65 l/s – 80 l/s – 100 l/s – 125 l/s – 150 l/s – 200 l/s**

### KACOS3/10/2



Maximale oppervlakte 850 m<sup>2</sup>

Totale inhoud	2.280 liter
Nuttige inhoud	1.600 liter
Inhoud slibvanger	1.130 liter
Opvangcapaciteit koolwaterstoffen	780 liter
Behandeld debiet	10 liter per seconde
Piekdebiet (overstort + behandeld debiet)	50 liter per seconde
Totale hoogte (inclusief mangaten en voeten)	1.750 mm
Hoogte afscheider	1.500 mm
Lengte afscheider	1.600 mm
Breedte afscheider	950 mm
Hoogte ingang (center)	1.275 mm
Hoogte uitgang (center)	1.215 mm
Diameter aansluitingen	DN 315
Diameter mangaten	610 mm
Aantal mangaten	1
Gewicht	500 kg
Restgehalte koolwaterstoffen (klasse I)	< 5 mg per liter
Dichtheid koolwaterstoffen	< 0,85
Prijs klasse I – C04	€ 3.761,51
<small>De afmetingen zijn in mm en informatief. Wijzigingen voorbehouden.</small>	

## KACOS3/15/2



Maximale oppervlakte 1.500 m<sup>2</sup>

Totale inhoud	3.040 liter
Nuttige inhoud	2.360 liter
Inhoud slibvanger	1.600 liter
Opvangcapaciteit koolwaterstoffen	1.520 liter
Behandeld debiet	15 liter per seconde
Piekdebiet (overstort + behandeld debiet)	75 liter per seconde
Totale hoogte (inclusief mangaten en voeten)	2.250 mm
Hoogte afscheider	2.000 mm
Lengte afscheider	1.600 mm
Breedte afscheider	950 mm
Hoogte ingang (center)	1.775 mm
Hoogte uitgang (center)	1.715 mm
Diameter aansluitingen	DN 315
Diameter mangaten	610 mm
Aantal mangaten	1
Gewicht	600 kg
Restgehalte koolwaterstoffen (klasse I)	< 5 mg per liter
Dichtheid koolwaterstoffen	< 0,85
Prijs klasse I – C04	€ 4.032,96

De afmetingen zijn in mm en informatief. Wijzigingen voorbehouden.

## KACOS3/20/2



Maximale oppervlakte 2.100 m<sup>2</sup>

Totale inhoud	3.800 liter
Nuttige inhoud	2.960 liter
Inhoud slibvanger	2.250 liter
Opvangcapaciteit koolwaterstoffen	1.920 liter
Behandeld debiet	20 liter per seconde
Piekdebiet (overstort + behandeld debiet)	100 liter per seconde
Totale hoogte (inclusief mangaten en voeten)	2.250 mm
Hoogte afscheider	2.000 mm
Lengte afscheider	2.000 mm
Breedte afscheider	950 mm
Hoogte ingang (center)	1.775 mm
Hoogte uitgang (center)	1.715 mm
Diameter aansluitingen	DN 315
Diameter mangaten	610 mm
Aantal mangaten	1
Gewicht	650 kg
Restgehalte koolwaterstoffen (klasse I)	< 5 mg per liter
Dichtheid koolwaterstoffen	< 0,85
Prijs klasse I – C04	€ 4.223,47

De afmetingen zijn in mm en informatief. Wijzigingen voorbehouden.

## KACOS3/30/2



Maximale oppervlakte 3.600 m<sup>2</sup>

Totale inhoud	4.800 liter
Nuttige inhoud	3.630 liter
Inhoud slibvanger	3.050 liter
Opvangcapaciteit koolwaterstoffen	2.330 liter
Behandeld debiet	30 liter per seconde
Piekdebiet (overstort + behandeld debiet)	150 liter per seconde
Totale hoogte (inclusief mangaten en voeten)	2.250 mm
Hoogte afscheider	2.000 mm
Lengte afscheider	2.000 mm
Breedte afscheider	1.200 mm
Hoogte ingang (center)	1.775 mm
Hoogte uitgang (center)	1.715 mm
Diameter aansluitingen	DN 400
Diameter mangaten	610 mm
Aantal mangaten	2
Gewicht	700 kg
Restgehalte koolwaterstoffen (klasse I)	< 5 mg per liter
Dichtheid koolwaterstoffen	< 0,85
Prijs klasse I – C04	€ 4.443,13

De afmetingen zijn in mm en informatief. Wijzigingen voorbehouden.

## KACOS3/40/2



Maximale oppervlakte 5.200 m<sup>2</sup>

Totale inhoud	6.720 liter
Nuttige inhoud	5.090 liter
Inhoud slibvanger	4.460 liter
Opvangcapaciteit koolwaterstoffen	3.260 liter
Behandeld debiet	40 liter per seconde
Piekdebiet (overstort + behandeld debiet)	200 liter per seconde
Totale hoogte (inclusief mangaten en voeten)	2.250 mm
Hoogte afscheider	2.000 mm
Lengte afscheider	2.800 mm
Breedte afscheider	1.200 mm
Hoogte ingang (center)	1.775 mm
Hoogte uitgang (center)	1.715 mm
Diameter aansluitingen	DN 400
Diameter mangaten	610 mm
Aantal mangaten	2
Gewicht	840 kg
Restgehalte koolwaterstoffen (klasse I)	< 5 mg per liter
Dichtheid koolwaterstoffen	< 0,85
Prijs klasse I – C04	€ 5.519,82

De afmetingen zijn in mm en informatief. Wijzigingen voorbehouden.

## KACOS3/50/2



Maximale oppervlakte 7.000 m<sup>2</sup>

Totale inhoud	10.200 liter
Nuttige inhoud	7.730 liter
Inhoud slibvanger	5.120 liter
Opvangcapaciteit koolwaterstoffen	5.125 liter
Behandeld debiet	50 liter per seconde
Piekdebiet (overstort + behandeld debiet)	250 liter per seconde
Totale hoogte (inclusief mangaten en voeten)	2.250 mm
Hoogte afscheider	2.000 mm
Lengte afscheider	3.000 mm
Breedte afscheider	1.700 mm
Hoogte ingang (center)	1.775 mm
Hoogte uitgang (center)	1.715 mm
Diameter aansluitingen	DN 400
Diameter mangaten	610 mm
Aantal mangaten	2
Gewicht	1.100 kg
Restgehalte koolwaterstoffen (klasse I)	< 5 mg per liter
Dichtheid koolwaterstoffen	< 0,85
Prijs klasse I – C04	€ 6.491,75

De afmetingen zijn in mm en informatief. Wijzigingen voorbehouden.

## KACOS3/65/2



Maximale oppervlakte 9.700 m<sup>2</sup>

Totale inhoud	12.920 liter
Nuttige inhoud	9.100 liter
Inhoud slibvanger	6.630 liter
Opvangcapaciteit koolwaterstoffen	5.810 liter
Behandeld debiet	65 liter per seconde
Piekdebiet (overstort + behandeld debiet)	325 liter per seconde
Totale hoogte (inclusief mangaten en voeten)	2.250 mm
Hoogte afscheider	2.000 mm
Lengte afscheider	3.400 mm
Breedte afscheider	1.900 mm
Hoogte ingang (center)	1.720 mm
Hoogte uitgang (center)	1.660 mm
Diameter aansluitingen	DN 500
Diameter mangaten	610 mm
Aantal mangaten	2
Gewicht	1.440 kg
Restgehalte koolwaterstoffen (klasse I)	< 5 mg per liter
Dichtheid koolwaterstoffen	< 0,85
Prijs klasse I – C04	€ 8.110,03

De afmetingen zijn in mm en informatief. Wijzigingen voorbehouden.



## KACOS3/80/2



Maximale oppervlakte 12.700 m<sup>2</sup>

Totale inhoud	15.200 liter
Nuttige inhoud	10.710 liter
Inhoud slibvanger	8.000 liter
Opvangcapaciteit koolwaterstoffen	6.840 liter
Behandeld debiet	80 liter per seconde
Piekdebiet (overstort + behandeld debiet)	400 liter per seconde
Totale hoogte (inclusief mangaten en voeten)	2.250 mm
Hoogte afscheider	2.000 mm
Lengte afscheider	4.000 mm
Breedte afscheider	1.900 mm
Hoogte ingang (center)	1.720 mm
Hoogte uitgang (center)	1.660 mm
Diameter aansluitingen	DN 500
Diameter mangaten	610 mm
Aantal mangaten	2
Gewicht	1.800 kg
Restgehalte koolwaterstoffen (klasse I)	< 5 mg per liter
Dichtheid koolwaterstoffen	< 0,85
Prijs klasse I – C04	€ 9.776,20

De afmetingen zijn in mm en informatief. Wijzigingen voorbehouden.

## KACOS3/100/2



Maximale oppervlakte 17.000 m<sup>2</sup>

Totale inhoud	20.000 liter
Nuttige inhoud	12.200 liter
Inhoud slibvanger	10.820 liter
Opvangcapaciteit koolwaterstoffen	7.100 liter
Behandeld debiet	100 liter per seconde
Piekdebiet (overstort + behandeld debiet)	500 liter per seconde
Totale hoogte (inclusief mangaten en voeten)	2.250 mm
Hoogte afscheider	2.000 mm
Lengte afscheider	5.000 mm
Breedte afscheider	2.000 mm
Hoogte ingang (center)	1.655 mm
Hoogte uitgang (center)	1.535 mm
Diameter aansluitingen	DN 630
Diameter mangaten	610 mm
Aantal mangaten	2
Gewicht	2.085 kg
Restgehalte koolwaterstoffen (klasse I)	< 5 mg per liter
Dichtheid koolwaterstoffen	< 0,85
Prijs klasse I – C04	€ 11.271,91

De afmetingen zijn in mm en informatief. Wijzigingen voorbehouden.

## KACOS3/125/2



Maximale oppervlakte 22.500 m<sup>2</sup>

Totale inhoud	24.000 liter
Nuttige inhoud	14.640 liter
Inhoud slibvanger	12.500 liter
Opvangcapaciteit koolwaterstoffen	8.520 liter
Behandeld debiet	125 liter per seconde
Piekdebiet (overstort + behandeld debiet)	625 liter per seconde
Totale hoogte (inclusief mangaten en voeten)	2.250 mm
Hoogte afscheider	2.000 mm
Lengte afscheider	6.000 mm
Breedte afscheider	2.000 mm
Hoogte ingang (center)	1.655 mm
Hoogte uitgang (center)	1.535 mm
Diameter aansluitingen	DN 630
Diameter mangaten	610 mm
Aantal mangaten	2
Gewicht	2.570 kg
Restgehalte koolwaterstoffen (klasse I)	< 5 mg per liter
Dichtheid koolwaterstoffen	< 0,85
Prijs klasse I – C04	€ 13.562,96

De afmetingen zijn in mm en informatief. Wijzigingen voorbehouden.

## KACOS3/150/2 CE



Maximale oppervlakte 28.500 m<sup>2</sup>

Totale inhoud	30.000 liter
Nuttige inhoud	18.300 liter
Inhoud slibvanger	15.630 liter
Opvangcapaciteit koolwaterstoffen	10.650 liter
Behandeld debiet	150 liter per seconde
Piekdebiet (overstort + behandeld debiet)	750 liter per seconde
Totale hoogte (inclusief mangaten en voeten)	2.250 mm
Hoogte afscheider	2.000 mm
Lengte afscheider	6.000 mm
Breedte afscheider	2.500 mm
Hoogte ingang (center)	1.655 mm
Hoogte uitgang (center)	1.535 mm
Diameter aansluitingen	DN 630
Diameter mangaten	610 mm
Aantal mangaten	2
Gewicht	2.700 kg
Restgehalte koolwaterstoffen (klasse I)	< 5 mg per liter
Dichtheid koolwaterstoffen	< 0,85
Prijs klasse I – C04	€ 14.219,33

De afmetingen zijn in mm en informatief. Wijzigingen voorbehouden.

## KACOS3/200/2 CE



Maximale oppervlakte 41.000 m<sup>2</sup>

Totale inhoud	71.280 liter
Nuttige inhoud	45.000 liter
Inhoud slibvanger	20.450 liter
Opvangcapaciteit koolwaterstoffen	14.200 liter
Behandeld debiet	200 liter per seconde
Piekdebiet (overstort + behandeld debiet)	1.000 liter per seconde
Totale hoogte (inclusief mangaten en voeten)	2.450 mm
Hoogte afscheider	2.200 mm
Lengte afscheider	13.500 mm
Breedte afscheider	2.400 mm
Hoogte ingang (center)	1.710 mm
Hoogte uitgang (center)	1.590 mm
Diameter aansluitingen	DN 800
Diameter mangaten	610 mm
Aantal mangaten	2
Gewicht	6.000 kg
Restgehalte koolwaterstoffen (klasse I)	< 5 mg per liter
Dichtheid koolwaterstoffen	< 0,85
Prijs klasse I – C04	€ 32.379,27

De afmetingen zijn in mm en informatief. Wijzigingen voorbehouden.



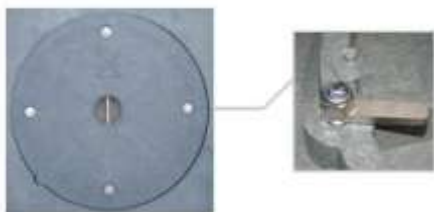
## Opties



Staalnameput: STP C

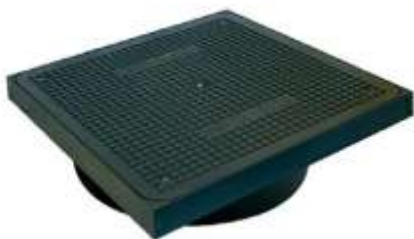
Kleur	Zwart
Hoogte	600 mm
Diameter	480 mm
Hoogte in	180 mm
Hoogte uit	180 mm
Gewicht	6 kg
Prijs – C05	€ 225,44
<small>De afmetingen zijn in mm en informatief. Wijzigingen voorbehouden.</small>	

### Kunststof voetgangersdeksel Boralit: KDB C



Kleur	Grijs
Lengte	700 mm
Breedte	700 mm
Hoogte	145 mm
Diameter opening	590 mm
Gewicht	20 kg
Prijs – C05	€ 137,49
<small>De afmetingen zijn in mm en informatief. Wijzigingen voorbehouden.</small>	

### Kunststof waterdicht deksel: B125 Hermelock.



Kleur	Zwart
Lengte	714 mm
Breedte	714 mm
Hoogte	257 mm
Diameter opening	625 mm
Gewicht	27,1 kg
Prijs – C05	€ 577,00
<small>De afmetingen zijn in mm en informatief. Wijzigingen voorbehouden.</small>	

### Niveau alarmeren: We hebben 5 niveaualarmen in ons assortiment:

- KANA: Geeft signaal wanneer de afscheider verzadigd is. Zonder waarschuwingssignaal.
  - KANA 1: OMS-1. Geeft signaal wanneer de afscheider bijna verzadigd is.
  - KANA 2: OIL SET 1000. Geeft signaal wanneer de afscheider bijna verzadigd is.
  - KANA 3: SAND SET 1000. Geeft signaal wanneer het ingestelde slibniveau bereikt is.
  - KANA 4: OIL SET 1000 + SAND SET 1000. Een combinatie van KANA 2 en 3.
- Gelieve ons te contacteren voor meer info.
- Waarschuwingssignaal voor KANA: keuze uit lamp, geluid of beide.

Type	Prijs – C05
Kana	€ 731,37
Kana 1	€ 959,18
Kana 2	€ 1.132,27
Kana 3	€ 2.977,60
Kana 4	€ 3.412,50
Waarsch.	€ 122,62

### GSM module: stuurt een sms bij een alarmmelding van het KANA alarm

Type	Prijs – C05
GSM module	€ 240,00

## PLAATSINGSVOORSCHRIFTEN, ONDERHOUD EN GARANTIE

De klant erkent hiervan een exemplaar te hebben ontvangen en gaat hiermee akkoord.  
De plaatsingsvoorschriften moeten EERST gelezen worden VOOR plaatsing.

Ingeval van verlies door de klant van de plaatsingsvoorschriften moet de klant altijd een nieuw exemplaar van de plaatsingsvoorschriften opvragen bij Boralit nv, of de plaatsingsvoorschriften downloaden van de website van Boralit.

## PLAATSINGSVOORSCHRIFTEN IN GESTABILISEERD ZAND

Deze zijn van toepassing voor de standaard olie en benzine afscheiders.

Het is aanbevolen om het apparaat (behalve de regenwatertank) zo dicht mogelijk bij de vervuilsbron te plaatsen om te vermijden dat de toevoerleidingen dichtslibben, wat aanleiding kan geven tot verstoppingen.

Graaf een kuil die minstens:

- 15 à 20 cm breder is dan de tank
- 15 à 20 cm dieper is dan de afstand tussen de hoogte van de ingang en de bodem van de tank

Als er grond- of regenwater in de kuil staat, moet dat weggepompt worden voor er gestabiliseerd zand in de kuil mag gebracht worden. Bedek de bodem van de kuil met min. 15 cm gestabiliseerd zand van 150 kg/m<sup>3</sup> (\*). Plaats het apparaat waterpas in de kuil zodat de ingang op de juiste hoogte komt om de afvoerleiding aan te sluiten. Vul het apparaat met water en sluit de in- en uitgang aan. Voorzie het van de juiste en voldoende grote verluchting volgens het type apparaat en steeds met een minimum van 50 mm. Vul de kuil rond het apparaat aan met minimum 15 cm gestabiliseerd zand van 150 kg/m<sup>3</sup> (\*). Men brengt het gestabiliseerd zand steeds in kleine hoeveelheden aan en drukt dit daarna lichtjes aan, dit om vervorming van het apparaat te voorkomen. Leg boven op het apparaat minimum 10 cm gestabiliseerd zand van 150 kg/m<sup>3</sup> (\*). Plaats de bij Boralit verkrijgbare PE-verhogingen (inbegrepen bij de versterkte tanks) op het apparaat aangepast tot de juiste hoogte van het maaiveld en plaats een deksel (de apparaten moeten makkelijk bereikbaar blijven voor controle of reiniging). Indien er voertuigen in de onmiddellijke omgeving van het apparaat kunnen rijden, moet er een voldoende sterke betonplaat geplaatst worden. De betonplaat mag niet op de tank steunen en moet de druk afleiden op de niet omgewoelde grond.

(\* ) Gelieve ons te raadplegen in geval van een tijdelijk hoge grondwaterstand, alsook indien de tank dieper komt te zitten dan het PE-verhoog toelaat.

## PLAATSINGSVOORSCHRIFTEN IN GEWOON ZAND

Deze zijn van toepassing voor de versterkte olie en benzine afscheiders.

Voor plaatsing van deze versterkte installaties, volg je de bovenstaande plaatsingsvoorschriften. Indien er geen grondwater aanwezig is, mag je het gestabiliseerd zand vervangen door gewoon rijzand. Gelieve ons te raadplegen indien de tank dieper komt te zitten dan het PE-verhoog toelaat.

De meegeleverde polyethyleen deksels zijn werfdeksels. Deze deksels zijn niet voorzien van een veiligheidsslot en kunnen geen belasting aan van personen noch voertuigen die boven de deksels zouden passeren. Voorzie dus altijd Boralit deksels om de veiligheid te garanderen van personen/voertuigen die boven de installatie zouden passeren.



## ONDERHOUD

Dankzij het vlottersysteem waarmee de afscheiders zijn uitgerust, wordt de afvoerbuis van de afscheider automatisch afgesloten zodra de maximum opslagcapaciteit van de afscheider is bereikt. Concreet wil dit zeggen dat de afscheider moet worden geruimd zodra de vervuilde vloeistof niet meer door de invoer van de afscheider wegloopt. Een regelmatige visuele controle van de afscheider is echter ook hier aan te raden. Dit om de goede werking en de algemene conditie van de afscheider regelmatig te kunnen verifiëren.

## GARANTIE

Op onze tanks in deze reeks geldt er een garantie van 10 jaar op de behuizing tegen alle aantoonbare fabricagefouten in zoverre de plaatsingsvoorschriften strikt werden nageleefd. Op alle onderdelen geldt een garantie van 2 jaar.

De algemene verkoop en garantie voorwaarden van Boralit gelden.

## OVERIGE DOCUMENTEN

Volgende documenten zijn op vraag beschikbaar:

- Bestekteksten voor olie en benzine afscheiders klasse I.
- Bestekteksten voor olie en benzine afscheiders klasse I.
- Fiche assortiment olie en benzine afscheiders standaard (te plaatsen in gestabiliseerd zand).
- Fiche assortiment olie en benzine afscheiders versteekt (te plaatsen in zand).
- Handleidingen voor de alarmen Kana, kana 1, kana 2, kana 3 en kana 4.
- CE certificaten voor de klasse I en II.
- DOP's
- Conformiteitattesten.



# AANVRAAGFORMULIER VOOR HET BEREKENEN VAN UW KWS AFSCHEIDER.

## Gegevens klant:

Naam:

Adres:

Telefoon:

Mail:

## Volgende informatie dient te worden aangeleverd:

- Aard van het terrein:  
- Wasplaats - Tankplaats - Parkeerplaats - Werkplaats - Autosloperij - Garage -  
Andere:.....
- Is er veel grondwater aanwezig: Nee / Ja
- Te behandelen buitenoppervlakte (buiten): ..... m<sup>2</sup>
- Zijn er waterkranen voor hogedrukreinigers? Nee / Ja → Diameter: .....1/2" ..... 3/4"  
..... 1"
- Overloop naar: Open gracht / Riolering van gemeente met zuiveringsstation
- Slibvang is verplicht. Is deze reeds aanwezig? Nee / Ja  
Type: ..... Afmeting: .....
- Is de plaats van de installatie goed bereikbaar met een kraan?
- Rijdt er vervoer over de afscheider heen? Nee / Ja → Welk type voertuig:  
.....

## Naar wie opsturen?

- Sales@boralit.be
- Tel: 09/ 375.11.11 - Fax: 09/ 375.22.22