



VET AFSCHEIDERS

Vet afscheiders

Standaard uitvoering (te plaatsen in gestabiliseerd zand)

Versterkte uitvoering (te plaatsen in zand)

Zonder en met slibvanger



Volgens EN 1825-1

Inhoudstadel

Wat zijn vet afscheiders	3
Voordelen	3
Karakteristieken	3
Werking	4
Vet afscheiders, standaard uitvoering zonder slibvang	5
Vet afscheiders, standaard uitvoering met ingebouwde slibvang	6
Vet afscheiders, standaard uitvoering met aangebouwde slibvang	7
Vet afscheiders, versterkte uitvoering zonder slibvang	10
Vet afscheiders, versterkte uitvoering met ingebouwde slibvang	12
Vet afscheiders, versterkte uitvoering met aangebouwde slibvang	14
Plaatsingsvoorschriften	15
Onderhoud	16
Garantie	16
Overige documenten	16
Aanvraagformulier voor het berekenen van uw vet afscheider	17

De vermelde prijzen zijn exclusief BTW.

Franco levering op facturatie adres vanaf bestelbedrag van € 450 netto exclusief BTW.

Lossen door uw zorgen.

Mits meerprijs kunnen we leveren op werf, alsook leveren en lossen op werf.

Leveradres dient toegankelijk te zijn voor een oplegger van 13,50 meter.

WAT ZIJN VET AFSCHEIDERS ?

Waarom een vetvanger plaatsen ?

Ze hebben als taak de in het afvalwater voorkomende plantaardige en dierlijke vetten en oliën, alsook de bezinkende stoffen, achter te houden. Zodoende worden problemen als verstoppingen van afvoerbuizen en bijkomende geurhinder voorkomen en worden tevens de gemeentelijke waterzuiveringsinstallaties ontlast.

VOORDELEN:

Eenvoudig zelf te plaatsen door zijn beperkt gewicht

Omdat niets aan PE blijft kleven, is de tank eenvoudig te reinigen, zonder er te moeten inkruipen

Gegarandeerd waterdicht

Geen mogelijkheid van doorgroeien van wortels van planten

De tanks zijn corrosiebestendig

De versterkte horizontale vet afscheiders zijn voorzien van 2 hijsogen.

Voorzien van een werfdeksel dat dient vervangen te worden door een metalen of kunststof deksel dat voldoet voor de toepassing.

Vet afscheiders zijn voorzien van een gelast verhoog.

De versterkte vet afscheiders tot 10 l/s zijn CE gekeurd volgens EN1825-1.

KARAKTERISTIEKEN

Een vetvanger is een toestel dat dient om het vet (plantaardig en dierlijk) uit het afvalwater te halen.

In volgende gevallen kan het plaatsen van een vetvanger noodzakelijk zijn:

- Bij woningen: In het geval er een waterzuivering gebruikt wordt, is het aan te raden als de waterzuivering te ver van de keuken staat, dit om verstopping van de leidingen te voorkomen.
- Bij horeca, bedrijven, scholen, beenhouwers, traiteurs, ...: In deze gevallen is steeds een vetvanger vereist.

Afhankelijk van de regio wordt een vetvanger verplicht door de nationale wetgeving.

Het vethoudende water, afkomstig van de keuken en/of de vaatwasser, komt in de tank via een straalbreker. De vetten gaan zich afscheiden van het water om twee redenen:

- Het vet heeft een lagere dichtheid dan water (dus lichter).
- Het vet stolt van zodra het in het koudere water van de afscheider komt.

De vetten verzamelen zich aan de oppervlakte. Aan de uitgang van de installatie bevindt er zich een systeem dat verhindert dat er nagenoeg geen vetten worden geloosd.

De installatie is standaard voorzien van een ontluchting.

De vetvanger is ontworpen volgens de EN1825-1 norm en voldoet aan volgende eisen:

Vloeistofoppervlakte: 0,25 m² per liter per seconde
Verblijftijd: 3 minuten
Rendement: 92 %
Opslagcapaciteit van vet: 40 liter, per liter per seconde van de vetvanger.

Ze zijn allemaal voorzien van een regelbaar verhoog.

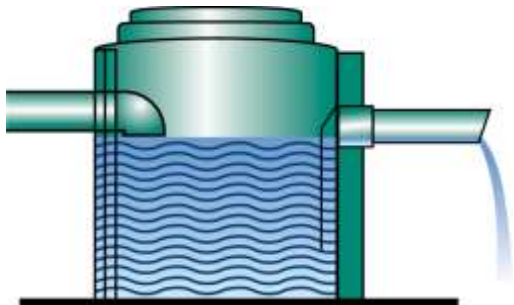
Voor het berekenen van uw vetvanger, gelieve onze technische dienst te contacteren

WERKING VAN DE AFSCHIEDER

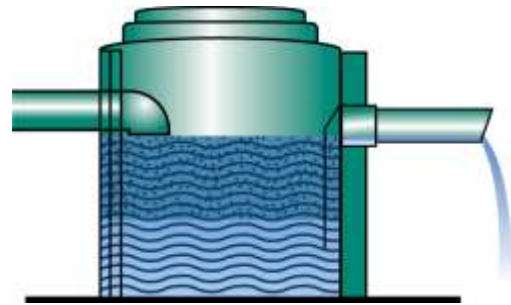
Het vethoudende water, afkomstig van de keuken en/of de vaatwasser, komt in de tank via een straalbreker. De vetten gaan zich afscheiden van het water om twee redenen:

Het vet heeft een lagere dichtheid dan water (dus lichter)
Het vet stolt van zodra het in het koudere water van de afscheider komt

De vetten verzamelen zich aan de oppervlakte. Aan de uitgang van de installatie bevindt er zich een systeem dat verhindert dat er nagenoeg geen vetten worden geloosd.
De installatie is standaard voorzien van een ontluchting.



Vetafscheider in beginfase (zuiver water)

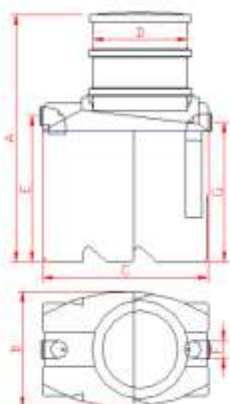


Vetafscheider verzadigd (vetlaag drijft boven)

Vet afscheiders

Standaard uitvoering – zonder slibvang – 1,5 l/s – 3 l/s – 6 l/s

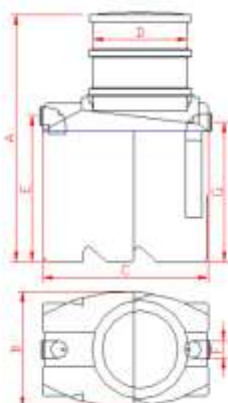
VV2/01/1



Plaatsing in 15 cm gestabiliseerd zand	
Kleur	Zwart
Volume	300 liter
Debiet	1,5 l/s
Volume slibvanger	-
Lengte	830 mm (C)
Breedte	760 mm (B)
Hoogte	1.550 mm (A)
Hoogte in	915 mm (E)
Hoogte uit	875 mm (G)
Diameter in/uit	110 mm (F)
Diameter mangat	600 mm (D)
Gewicht	35 kg
Prijs - C02	€ 722,14

De afmetingen zijn in mm en informatief. Wijzigingen voorbehouden.

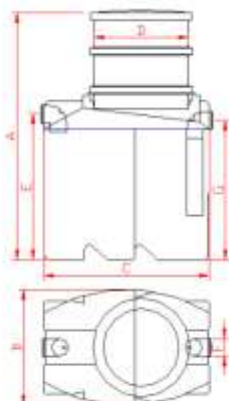
VV2/03/1



Plaatsing in 15 cm gestabiliseerd zand	
Kleur	Zwart
Volume	500 liter
Debiet	3 l/s
Volume slibvanger	-
Lengte	1.100 mm (C)
Breedte	760 mm (B)
Hoogte	1.550 mm (A)
Hoogte in	915 mm (E)
Hoogte uit	875 mm (G)
Diameter in/uit	110 mm (F)
Diameter mangat	600 mm (D)
Gewicht	55 kg
Prijs- C02	€ 857,16

De afmetingen zijn in mm en informatief. Wijzigingen voorbehouden.

VV2/06/1

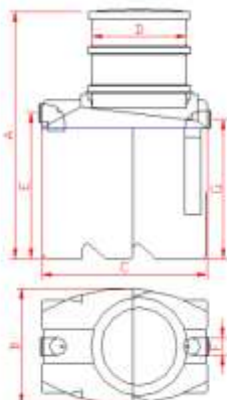


Plaatsing in 15 cm gestabiliseerd zand	
Kleur	Zwart
Volume	850 liter
Debiet	6 l/s
Volume slibvanger	-
Lengte	1.500 mm (C)
Breedte	1.050 mm (B)
Hoogte	1.550 mm (A)
Hoogte in	915 mm (E)
Hoogte uit	875 mm (G)
Diameter in/uit	110 mm (F)
Diameter mangat	600 mm (D)
Gewicht	90 kg
Prijs- C02	€ 1.090,02

De afmetingen zijn in mm en informatief. Wijzigingen voorbehouden.

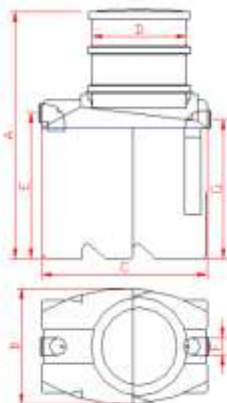
Standaard uitvoering –met ingebouwde slibvang 1,5 l/s – 3 l/s – 6 l/s

VVS2/01/1



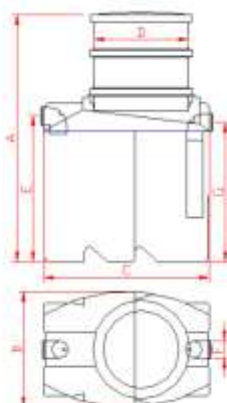
Plaatsing in 15 cm gestabiliseerd zand	
Kleur	Zwart
Volume	300 liter
Debiet	1,5 l/s
Volume slibvanger	150 liter
Lengte	830 mm (C)
Breedte	760 mm (B)
Hoogte	1.550 mm (A)
Hoogte in	915 mm (E)
Hoogte uit	875 mm (G)
Diameter in/uit	110 mm (F)
Diameter mangat	600 mm (D)
Gewicht	35 kg
Prijs- C02	€ 826,18
<small>De afmetingen zijn in mm en informatief. Wijzigingen voorbehouden.</small>	

VVS2/03/1



Plaatsing in 15 cm gestabiliseerd zand	
Kleur	Zwart
Volume	500 liter
Debiet	3 l/s
Volume slibvanger	310 liter
Lengte	1.100 mm (C)
Breedte	760 mm (B)
Hoogte	1.550 mm (A)
Hoogte in	915 mm (E)
Hoogte uit	875 mm (G)
Diameter in/uit	110 mm (F)
Diameter mangat	600 mm (D)
Gewicht	55 kg
Prijs - C02	€ 1.061,53
<small>De afmetingen zijn in mm en informatief. Wijzigingen voorbehouden.</small>	

VVS2/06/1



Plaatsing in 15 cm gestabiliseerd zand	
Kleur	Zwart
Volume	850 liter
Debiet	6 l/s
Volume slibvanger	600 liter
Lengte	1.500 mm (C)
Breedte	1.050 mm (B)
Hoogte	1.550 mm (A)
Hoogte in	915 mm (E)
Hoogte uit	875 mm (G)
Diameter in/uit	110 mm (F)
Diameter mangat	600 mm (D)
Gewicht	90 kg
Prijs - C02	€ 1.330,32
<small>De afmetingen zijn in mm en informatief. Wijzigingen voorbehouden.</small>	

Standaard uitvoering –met aangebouwde slibvang – 1,5 l/s – 3 l/s – 6 l/s

VVAS2/01/3



Plaatsing in 15 cm gestabiliseerd zand	
Kleur	Zwart
Volume	600 liter
Debiet	1,5 l/s
Volume slibvanger	300 liter
Lengte	1.660 mm
Breedte	760 mm
Hoogte	1.550 mm
Hoogte in	915 mm
Hoogte uit	875 mm
Diameter in/uit	110 mm
Diameter mangat	600 mm
Gewicht	70 kg
Prijs – C02	€ 1.423,22
<small>De afmetingen zijn in mm en informatief. Wijzigingen voorbehouden.</small>	

VVAS2/01/5



Plaatsing in 15 cm gestabiliseerd zand	
Kleur	Zwart
Volume	800 liter
Debiet	1,5 l/s
Volume slibvanger	500 liter
Lengte	1.930 mm
Breedte	760 mm
Hoogte	1.550 mm
Hoogte in	915 mm
Hoogte uit	875 mm
Diameter in/uit	110 mm
Diameter mangat	600 mm
Gewicht	90kg
Prijs – C02	€ 1.654,85
<small>De afmetingen zijn in mm en informatief. Wijzigingen voorbehouden.</small>	

VVAS2/01/8



Plaatsing in 15 cm gestabiliseerd zand	
Kleur	Zwart
Volume	1.150 liter
Debiet	1,5 l/s
Volume slibvanger	850 liter
Lengte	2.330 mm
Breedte	1.050 mm
Hoogte	1.550 mm
Hoogte in	915 mm
Hoogte uit	875 mm
Diameter in/uit	110 mm
Diameter mangat	600 mm
Gewicht	125 kg
Prijs – C02	€ 1.928,59
<small>De afmetingen zijn in mm en informatief. Wijzigingen voorbehouden.</small>	

VVAS2/03/3



Plaatsing in 15 cm gestabiliseerd zand	
Kleur	Zwart
Volume	800 liter
Debiet	3 l/s
Volume slibvanger	300 liter
Lengte	1.930 mm
Breedte	760 mm
Hoogte	1.550 mm
Hoogte in	915 mm
Hoogte uit	875 mm
Diameter in/uit	110 mm
Diameter mangat	600 mm
Gewicht	90 kg
Prijs – C02	€ 1.648,66

De afmetingen zijn in mm en informatief. Wijzigingen voorbehouden.

VVAS2/03/5



Plaatsing in 15 cm gestabiliseerd zand	
Kleur	Zwart
Volume	1.000 liter
Debiet	3 l/s
Volume slibvanger	500 liter
Lengte	2.200 mm
Breedte	760 mm
Hoogte	1.550 mm
Hoogte in	915 mm
Hoogte uit	875 mm
Diameter in/uit	110 mm
Diameter mangat	600 mm
Gewicht	110 kg
Prijs – C02	€ 1.673,43

De afmetingen zijn in mm en informatief. Wijzigingen voorbehouden.

VVAS2/03/8



Plaatsing in 15 cm gestabiliseerd zand	
Kleur	Zwart
Volume	1.350 liter
Debiet	3 l/s
Volume slibvanger	850 liter
Lengte	2.600 mm
Breedte	1.050 mm
Hoogte	1.550 mm
Hoogte in	915 mm
Hoogte uit	875 mm
Diameter in/uit	110 mm
Diameter mangat	600 mm
Gewicht	145 kg
Prijs – C02	€ 1.902,58

De afmetingen zijn in mm en informatief. Wijzigingen voorbehouden.

VVAS2/06/3



Plaatsing in 15 cm gestabiliseerd zand	
Kleur	Zwart
Volume	1.150 liter
Debiet	6 l/s
Volume slibvanger	300 liter
Lengte	2.330 mm
Breedte	1.050 mm
Hoogte	1.550 mm
Hoogte in	915 mm
Hoogte uit	875 mm
Diameter in/uit	110 mm
Diameter mangat	600 mm
Gewicht	125 kg
Prijs – C02	€ 1.911,25

De afmetingen zijn in mm en informatief. Wijzigingen voorbehouden.

VVAS2/06/5



Plaatsing in 15 cm gestabiliseerd zand	
Kleur	Zwart
Volume	1.350 liter
Debiet	6 l/s
Volume slibvanger	500 liter
Lengte	2.600 mm
Breedte	1.050 mm
Hoogte	1.550 mm
Hoogte in	915 mm
Hoogte uit	875 mm
Diameter in/uit	110 mm
Diameter mangat	600 mm
Gewicht	145 kg
Prijs – C02	€ 2.102,01

De afmetingen zijn in mm en informatief. Wijzigingen voorbehouden.

VVAS2/06/8



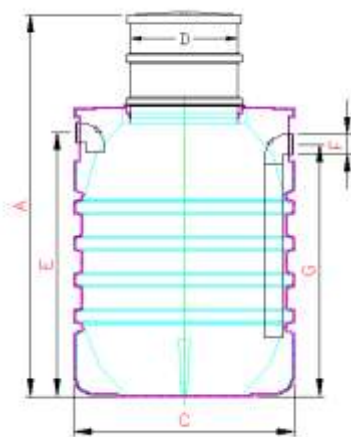
Plaatsing in 15 cm gestabiliseerd zand	
Kleur	Zwart
Volume	1.700 liter
Debiet	6 l/s
Volume slibvanger	850 liter
Lengte	3.000 mm
Breedte	1.050 mm
Hoogte	1.550 mm
Hoogte in	915 mm
Hoogte uit	875 mm
Diameter in/uit	110 mm
Diameter mangat	600 mm
Gewicht	180 kg
Prijs – C02	€ 2.235,78

De afmetingen zijn in mm en informatief. Wijzigingen voorbehouden.

Vet afscheiders

Versterkte uitvoering – zonder slibvang – 1,5 l/s – 3 l/s – 6 l/s – 8 l/s

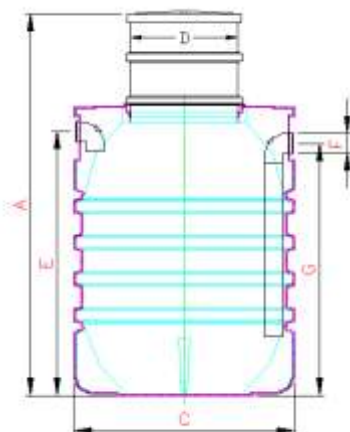
VV2/01/2



Plaatsing in zand	
Kleur	Zwart
Volume	1.100 liter
Debiet	1,5 l/s
Volume slibvanger	-
Lengte	1.180 mm (C)
Breedte	1.180 mm (C)
Hoogte	1.910 mm (A)
Hoogte in	1.250 mm (E)
Hoogte uit	1.200 mm (G)
Diameter in/uit	110 mm (F)
Diameter mangat	600 mm (D)
Gewicht	50 kg
Prijs – C02	€ 961,20

De afmetingen zijn in mm en informatief. Wijzigingen voorbehouden.

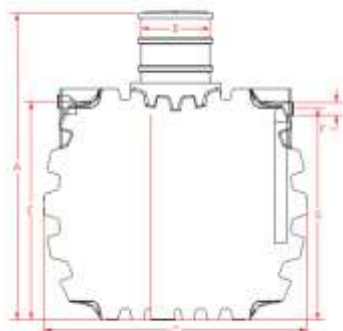
VV2/03/2



Plaatsing in zand	
Kleur	Zwart
Volume	1.600 liter
Debiet	3 l/s
Volume slibvanger	-
Lengte	1.290 mm (C)
Breedte	1.290 mm (C)
Hoogte	2.250 mm (A)
Hoogte in	1.500 mm (E)
Hoogte uit	1.450 mm (G)
Diameter in/uit	110 mm (F)
Diameter mangat	600 mm (D)
Gewicht	60 kg
Prijs – C02	€ 1.153,19

De afmetingen zijn in mm en informatief. Wijzigingen voorbehouden.

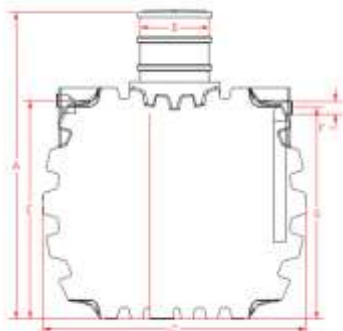
VV2/06/2



Plaatsing in zand	
Kleur	Zwart
Volume	2.400 liter
Debiet	6 l/s
Volume slibvanger	-
Lengte	2.350 mm (C)
Breedte	1.350 mm
Hoogte	1.850 mm (A)
Hoogte in	1.220 mm (E)
Hoogte uit	1.180 mm (G)
Diameter in/uit	125 mm (F)
Diameter mangat	600 mm (D)
Gewicht	110 kg
Prijs – C02	€ 1.564,43

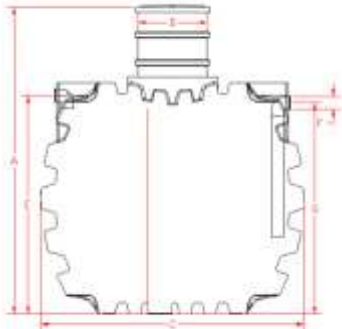
De afmetingen zijn in mm en informatief. Wijzigingen voorbehouden.

VV2/08/2 **CE**



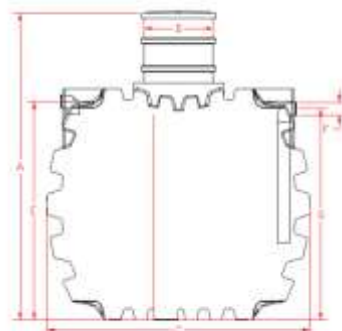
Plaatsing in zand	
Kleur	Zwart
Volume	2.400 liter
Debiet	8 l/s
Volume slibvanger	-
Lengte	2.350 mm (C)
Breedte	1.350 mm
Hoogte	1.850 mm (A)
Hoogte in	1.220 mm (E)
Hoogte uit	1.180 mm (G)
Diameter in/uit	160 mm (F)
Diameter mangat	600 mm (D)
Gewicht	110 kg
Prijs – C02	€ 1.649,90
<small>De afmetingen zijn in mm en informatief. Wijzigingen voorbehouden.</small>	

VV2/10/2 **CE**



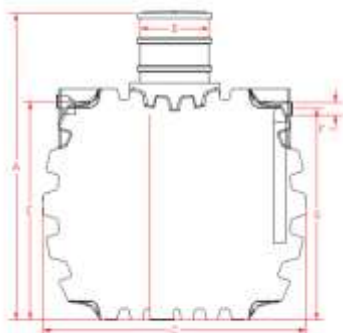
Plaatsing in zand	
Kleur	Zwart
Volume	3.300 liter
Debiet	10 l/s
Volume slibvanger	-
Lengte	2.390 mm (C)
Breedte	1.610 mm
Hoogte	2.210 mm (A)
Hoogte in	1.450 mm (E)
Hoogte uit	1.400 mm (G)
Diameter in/uit	160 mm (F)
Diameter mangat	600 mm (D)
Gewicht	180 kg
Prijs – C02	€ 2.183,76
<small>De afmetingen zijn in mm en informatief. Wijzigingen voorbehouden.</small>	

VV2/15/2



Plaatsing in zand	
Kleur	Zwart
Volume	3.300 liter
Debiet	15 l/s
Volume slibvanger	-
Lengte	2.390 mm (C)
Breedte	1.610 mm
Hoogte	2.210 mm (A)
Hoogte in	1.450 mm (E)
Hoogte uit	1.400 mm (G)
Diameter in/uit	160 mm (F)
Diameter mangat	600 mm (D)
Gewicht	180 kg
Prijs – C02	€ 2.233,30
<small>De afmetingen zijn in mm en informatief. Wijzigingen voorbehouden.</small>	

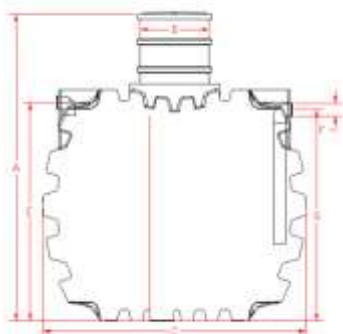
VV2/20/2



Plaatsing in zand	
Kleur	Zwart
Volume	6.000 liter
Debiet	20 l/s
Volume slibvanger	-
Lengte	2.400 mm (C)
Breedte	2.070 mm
Hoogte	2.470 mm (A)
Hoogte in	1.850 mm (E)
Hoogte uit	1.800 mm (G)
Diameter in/uit	200 mm (F)
Diameter mangat	600 mm (D)
Gewicht	270 kg
Prijs – C02	€ 3.050,82
<small>De afmetingen zijn in mm en informatief. Wijzigingen voorbehouden.</small>	

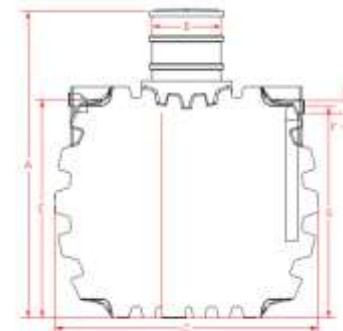
Versterkte uitvoering – met ingebouwde slibvang – 6 l/s – 8 l/s – 10 l/s – 15 l/s – 20 l/s

VVS2/06/2



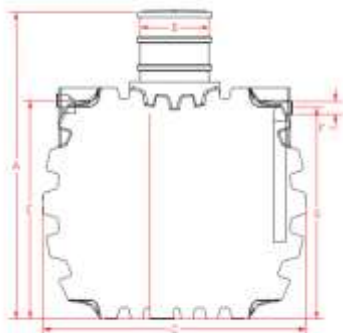
Plaatsing in zand	
Kleur	Zwart
Volume	2.400 liter
Debiet	6 l/s
Volume slibvanger	1.200 liter
Lengte	2.350 mm (C)
Breedte	1.350 mm
Hoogte	1.850 mm (A)
Hoogte in	1.220 mm (E)
Hoogte uit	1.180 mm (G)
Diameter in/uit	125 mm (F)
Diameter mangat	600 mm (D)
Gewicht	110 kg
Prijs – C02	€ 1.974,42
<small>De afmetingen zijn in mm en informatief. Wijzigingen voorbehouden.</small>	

VVS2/08/2



Plaatsing in zand	
Kleur	Zwart
Volume	2.400 liter
Debiet	8 l/s
Volume slibvanger	1.200 liter
Lengte	2.350 mm (C)
Breedte	1.350 mm
Hoogte	1.850 mm (A)
Hoogte in	1.220 mm (E)
Hoogte uit	1.180 mm (G)
Diameter in/uit	125 mm (F)
Diameter mangat	600 mm (D)
Gewicht	110 kg
Prijs – C02	€ 2.082,18
<small>De afmetingen zijn in mm en informatief. Wijzigingen voorbehouden.</small>	

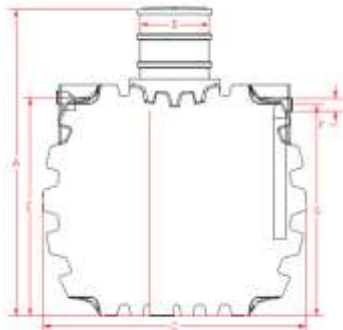
VVS2/10/2



Plaatsing in zand	
Kleur	Zwart
Volume	3.300 liter
Debiet	10 l/s
Volume slibvanger	1.600 liter
Lengte	2.390 mm (C)
Breedte	1.610 mm
Hoogte	2.210 mm (A)
Hoogte in	1.450 mm (E)
Hoogte uit	1.400 mm (G)
Diameter in/uit	160 mm (F)
Diameter mangat	600 mm (D)
Gewicht	180 kg
Prijs – C02	€ 2.675,51

De afmetingen zijn in mm en informatief. Wijzigingen voorbehouden.

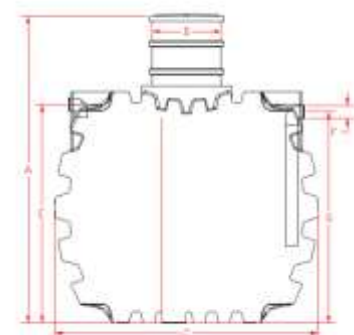
VVS2/15/2



Plaatsing in zand	
Kleur	Zwart
Volume	3.300 liter
Debiet	15 l/s
Volume slibvanger	1.600 liter
Lengte	2.390 mm (C)
Breedte	1.610 mm
Hoogte	2.210 mm (A)
Hoogte in	1.450 mm (E)
Hoogte uit	1.400 mm (G)
Diameter in/uit	200 mm (F)
Diameter mangat	600 mm (D)
Gewicht	180 kg
Prijs – C02	€ 3.179,64

De afmetingen zijn in mm en informatief. Wijzigingen voorbehouden.

VVS2/20/2



Plaatsing in zand	
Kleur	Zwart
Volume	6.000 liter
Debiet	20 l/s
Volume slibvanger	3.000 liter
Lengte	2.400 mm (C)
Breedte	2.070 mm
Hoogte	2.470 mm (A)
Hoogte in	1.950 mm (E)
Hoogte uit	1.800 mm (G)
Diameter in/uit	200 mm (F)
Diameter mangat	600 mm (D)
Gewicht	270 kg
Prijs – C02	€ 4.047,91

De afmetingen zijn in mm en informatief. Wijzigingen voorbehouden.

Versterkte uitvoering – met aangebouwde slibvang – 1,5 l/s – 3 l/s

VVAS2/01/2 **CE**



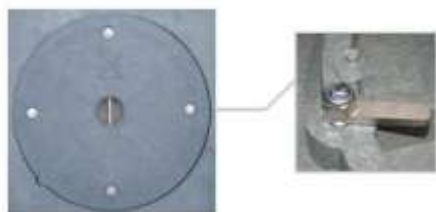
VVAS2/03/2 **CE**



Opties



Kunststof voetgangersdeksel Boralit: KDB C



Plaatsing in zand	
Kleur	Zwart
Volume	1.100 liter
Debiet	1,5 l/s
Volume slibvanger	1.100 liter
Lengte	2.260 mm
Breedte	1.180 mm
Hoogte	1.910 mm
Hoogte in	1.250 mm
Hoogte uit	1.200 mm
Diameter in/uit	110 mm
Diameter mangat	600 mm
Gewicht	110 kg
Prijs – C02	€ 1.940,98

De afmetingen zijn in mm en informatief. Wijzigingen voorbehouden.

Plaatsing in zand	
Kleur	Zwart
Volume	1.600 liter
Debiet	3 l/s
Volume slibvanger	1.600 liter
Lengte	2.580 mm
Breedte	1.290 mm
Hoogte	2.250 mm
Hoogte in	1.500 mm
Hoogte uit	1.450 mm
Diameter in/uit	110 mm
Diameter mangat	600 mm
Gewicht	120 kg
Prijs – C02	€ 2.334,87

De afmetingen zijn in mm en informatief. Wijzigingen voorbehouden.

Staalnameput: STP C

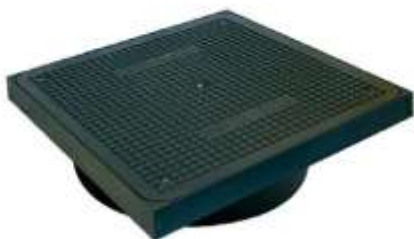
Kleur	Zwart
Hoogte	600 mm
Diameter	480 mm
Hoogte in	180 mm
Hoogte uit	180 mm
Gewicht	6 kg
Prijs – C05	€ 225,44

De afmetingen zijn in mm en informatief. Wijzigingen voorbehouden.

Kleur	Grijs
Lengte	700 mm
Breedte	700 mm
Hoogte	145 mm
Diameter opening	590 mm
Gewicht	20 kg
Prijs – C05	€ 137,49

De afmetingen zijn in mm en informatief. Wijzigingen voorbehouden.

Kunststof waterdicht deksel: B125 Hermelock.



Kleur	Zwart
Lengte	714 mm
Breedte	714 mm
Hoogte	257 mm
Diameter opening	625 mm
Gewicht	27,1 kg
Prijs – C05	€ 577,00

De afmetingen zijn in mm en informatief. Wijzigingen voorbehouden.

Niveau alarmeren:

- KANA 2: OIL SET 1000. Geeft signaal wanneer de afscheider bijna verzadigd is.
- KANA 3: SAND SET 1000. Geeft signaal wanneer het ingestelde slibniveau bereikt is

Type	Prijs – C05
Kana 2	€ 1.132,27
Kana 3	€ 2.977,60

GSM module: stuurt een sms bij een alarmmelding van het KANA alarm

Type	Prijs – C05
GSM module	€ 240,00

PLAATSINGSVOORSCHRIFTEN, ONDERHOUD EN GARANTIE

De klant erkent hiervan een exemplaar te hebben ontvangen en gaat hiermee akkoord.
De plaatsingsvoorschriften moeten **EERST** gelezen worden **VOOR** plaatsing.

Ingeval van verlies door de klant van de plaatsingsvoorschriften moet de klant altijd een nieuw exemplaar van de plaatsingsvoorschriften opvragen bij Boralit nv, of de plaatsingsvoorschriften downloaden van de website van Boralit.

PLAATSINGSVOORSCHRIFTEN IN GESTABILISEERD ZAND

Deze zijn van toepassing voor de standaard vet afscheiders.

Het is aanbevolen om het apparaat (behalve de regenwatertank) zo dicht mogelijk bij de vervuilsbron te plaatsen om te vermijden dat de toevoerleidingen dichtslibben, wat aanleiding kan geven tot verstoppingen.

Graaf een kuil die minstens:

- 15 à 20 cm breder is dan de tank
- 15 à 20 cm dieper is dan de afstand tussen de hoogte van de ingang en de bodem van de tank

Als er grond- of regenwater in de kuil staat, moet dat weggepompt worden voor er gestabiliseerd zand in de kuil mag gebracht worden. Bedek de bodem van de kuil met min. 15 cm gestabiliseerd zand van 150 kg/m³ (*). Plaats het apparaat waterpas in de kuil zodat de ingang op de juiste hoogte komt om de afvoerleiding aan te sluiten. Vul het apparaat met water en sluit de in- en uitgang aan. Voorzie het van de juiste en voldoende grote verluchting volgens het type apparaat en steeds met een minimum van 50 mm. Vul de kuil rond het apparaat aan met minimum 15 cm gestabiliseerd zand van 150 kg/m³ (*). Men brengt het gestabiliseerd zand steeds in kleine hoeveelheden aan en drukt dit daarna lichtjes aan, dit om vervorming van het apparaat te voorkomen. Leg boven op het apparaat minimum 10 cm gestabiliseerd zand van 150 kg/m³ (*). Plaats de bij Boralit verkrijgbare PE-verhogingen (inbegrepen bij de versterkte tanks) op het apparaat aangepast tot de juiste hoogte van het maaiveld en plaats een deksel (de apparaten moeten makkelijk bereikbaar blijven voor controle of reiniging). Indien er voertuigen in de onmiddellijke omgeving van het apparaat kunnen rijden, moet er een voldoende sterke betonplaat geplaatst worden. De betonplaat mag niet op de tank steunen en moet de druk afleiden op de niet omgewoelde grond.

(*). Gelieve ons te raadplegen in geval van een tijdelijk hoge grondwaterstand, alsook indien de tank dieper komt te zitten dan het PE-verhoog toelaat.

PLAATSINGSVOORSCHRIFTEN IN GEWOON ZAND

Deze zijn van toepassing voor de versterkte vet afscheiders.

Voor plaatsing van deze versterkte installaties, volg je de bovenstaande plaatsingsvoorschriften. Indien er geen grondwater aanwezig is, mag je het gestabiliseerd zand vervangen door gewoon rijnzand. Gelieve ons te raadplegen indien de tank dieper komt te zitten dan het PE-verhoog toelaat.



De meegeleverde polyethyleen deksels zijn werfdeksels. Deze deksels zijn niet voorzien van een veiligheidsslot en kunnen geen belasting aan van personen noch voertuigen die boven de deksels zouden passeren. Voorzie dus altijd Boralit deksels om de veiligheid te garanderen van personen/voertuigen die boven de installatie zouden passeren.

ONDERHOUD

De opslagcapaciteit van de vet afscheider is beperkt. Concreet wil dit zeggen dat de vet afscheider regelmatig moet worden geruimd zodra de vet afscheider verzadigd is. Dit zal afhangen van het gebruik van de vet afscheider. Een regelmatige visuele controle van de vet afscheider is echter ook hier aan te raden. Dit om de goede werking en de algemene conditie van de vet afscheider regelmatig te kunnen verifiëren.

GARANTIE

Op onze tanks in deze reeks geldt er een garantie van 10 jaar op de behuizing tegen alle aantoonbare fabricagefouten in zoverre de plaatsingsvoorschriften strikt werden nageleefd. Op alle onderdelen geldt een garantie van 2 jaar.

De algemene verkoop en garantie voorwaarden van Boralit gelden.

OVERIGE DOCUMENTEN

Volgende documenten zijn op vraag beschikbaar:

- Bestekteksten voor vet afscheiders.
- Fiche assortiment vet afscheiders standaard (te plaatsen in gestabiliseerd zand).
- Fiche assortiment vet afscheiders versteekt (te plaatsen in zand).
- Handleidingen voor de alarmen kana 3.
- CE certificaat.
- DOP's

AANVRAAGFORMULIER VOOR HET BEREKENEN VAN UW VET AFSCHEIDER.

Gegevens klant:

Naam:

Adres:

Telefoon:

Mail:

Volgende informatie dient te worden aangeleverd:

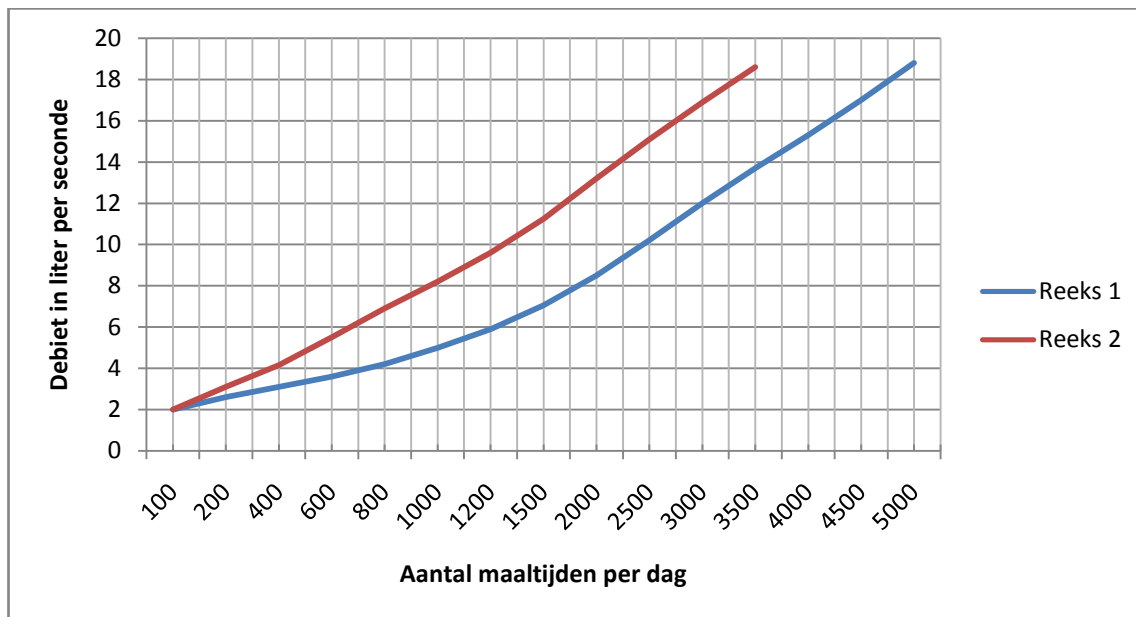
In geval van restaurants, kantines,

Voor deze toepassing kan je in onderstaande grafiek bepalen welk debiet van vetvanger van toepassing is .

Belangrijk is wel de temperatuur van het afvalwater:

A) Reeks 1: temperatuur minder dan 30°C

B) Reeks 2: temperatuur tussen de 30°C en de 60°C



Voor industriële toepassingen:

In dit geval is er een berekening nodig. Om dit te doen hebben we volgende informatie nodig:

A) Het piekdebiet

B) De temperatuur van het water

C) De hoeveelheid vet in het afvalwater

Naar wie opsturen?

Sales@boralit.be

Tel: 09/ 375.11.11 - Fax: 09/ 375.22.22