



REGETS RETARDEES ET INILTRATION DES EAUX DE PLUIE

**Citernes pour rejets retardées et
Bacs d'infiltration**



Table des matières

Citernes pour rejets retardées	3
Caractéristiques	3
Fonctionnements	3
Citernes de tamponnage renforcées horizontale	4
Options	5
Blocks d'infiltration	6
Caractéristiques	6
Options	8
Répartiteurs d'effluent	9
Pré filtre	10
Notice de pose citernes pour rejets retardées	11
Notice de pose blocks d'infiltration	12
Entretien	13
Garanties	13
Autres documents	13

Les tarifs indiqués sont hors TVA et départ usine.



CITERNES DE TAMPONNAGE (rejets retardées) CARACTERISTIQUES.

Il se produit de plus en plus d'inondations en cas d'orage, l'imperméabilité du sol n'est pas toujours suffisante pour absorber ce volume d'eau (ex. bâtiments, parkings, etc.....).

Afin de résoudre ce problème, des systèmes d'infiltration ont été développés permettant à l'eau de pluie de s'infiltrer lentement dans le sous-sol.

C'est la raison pour laquelle Boralit a développé la cuve de stockage :

Nous pouvons stocker l'eau de pluie dans une citerne de gros volume tampon pour la relever progressivement vers l'égout ou le ruisseau. Cette citerne est alors équipée d'un flotteur et d'un air lift. La moyenne du débit est d'environ 9 litres par minute.

Pour déterminer le volume tampon, le client doit calculer les surfaces imperméables collectant les eaux de pluie et estimer un temps d'orage.

On trouve les mêmes données dans plusieurs ouvrages de référence c.à.d.

Pour des privés il faut tenir compte avec 10 l/m² débit de pointe eau de pluie (= 15 min), et 14 l/m² (pour 1 heure).

Pour l'industrie il faut compter 40 l/m² et 56 l/m².

Le tableau suivant montre le volume de stockage pour une surface toiture de 100m²

	Période retour déversoir		
	½ an	1 an	5 ans
Privé	1 m ³	1,5 m ³	2,75 m ³
Industrie	4 m ³	6 m ³	11 m ³

FONCTIONNEMENT

Le réservoir tampon est à moitié plein. En cas de pluie, le réservoir se remplit.

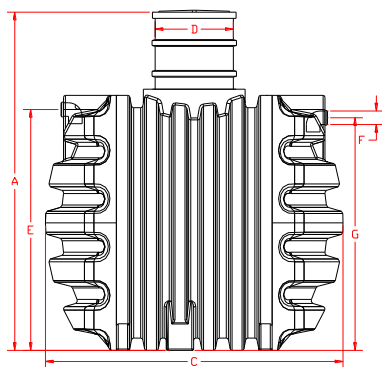
Si le niveau du réservoir augmente, un flotteur de contact régule le niveau grâce à la mise en marche d'une pompe à air de 40 watt sous forme d'air lift montée dans la citerne. Le débit moyen est d'environ 9 litres par minute route.

La citerne est équipée d'un trop plein, en cas de précipitations trop importantes.

Citernes de tamponnage renforcées horizontales

Modèles renforcés – 2.400, 3.300 et 6.000 litres.

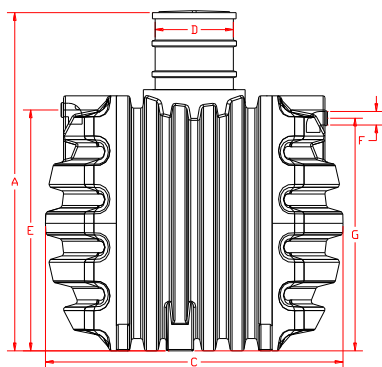
BT2400



Placement dans du sable	
Couleur	Noir
Volume	2.400 litres
Longueur	2.350 mm (C)
Largeur	1.350 mm (C)
Hauteur	1.900 mm (A)
Hauteur in	1.220 mm (E)
Hauteur out	1.180 mm (G)
Diamètre in/out	110 mm (F)
Diamètre trou d'h	600 mm (D)
Poids	120 kg
Prix – A04	€ 2.892,64

Dimensions en mm données à titre indicatif et pouvant être modifiées sans préavis.

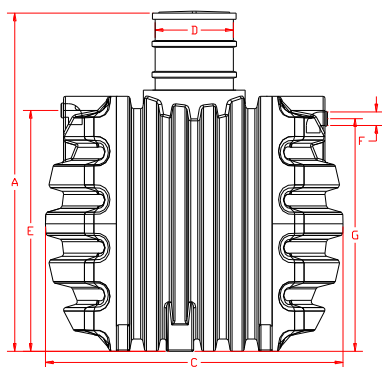
BT3300



Placement dans du sable	
Couleur	Noir
Volume	3.300 litres
Longueur	2.390 mm (C)
Largeur	1.610 mm (C)
Hauteur	2.200 mm (A)
Hauteur in	1.450 mm (E)
Hauteur out	1.400 mm (G)
Diamètre in/out	110 mm (F)
Diamètre trou d'h	600 mm (D)
Poids	190 kg
Prix – A04	€ 3.383,24

Dimensions en mm données à titre indicatif et pouvant être modifiées sans préavis.

BT6000



Placement dans du sable	
Couleur	Noir
Volume	6.000 litres
Longueur	2.400 mm (C)
Largeur	2.070 mm (C)
Hauteur	2.500 mm (A)
Hauteur in	1.850 mm (E)
Hauteur out	1.800 mm (G)
Diamètre in/out	125 mm (F)
Diamètre trou d'h	600 mm (D)
Poids	290 kg
Prix – A04	€ 3.877,75

Dimensions en mm données à titre indicatif et pouvant être modifiées sans préavis.

Options



Rehausse réglable: VHSC600/1200

Couleur	Noir
Hauteur	1.200 mm
Diamètre	600 mm
Poids	22 kg
Prix - A05	€ 299,15

Dimensions en mm données à titre indicatif et pouvant être modifiées sans préavis.

Rehausse extensive: VHRB600/120-480

Couleur	Noir
Hauteur	120-480 mm
Diamètre	600 mm
Poids	5,5 kg
Prix - A05	€ 264,43

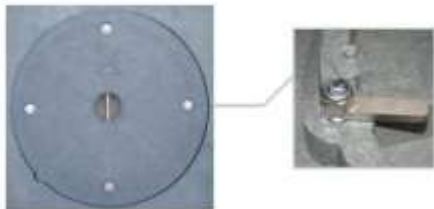
Dimensions en mm données à titre indicatif et pouvant être modifiées sans préavis.

Koppelset voor regenwatertanks

Diamètre	50 mm
Longueur tuyau standard	1.000 mm
Prix – A05	€ 216,36
Prix par mètre tuyau extra – A05	€ 18,89

Dimensions en mm données à titre indicatif et pouvant être modifiées sans préavis.

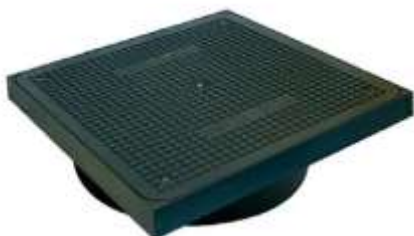
Couvercle piétonnier Boralit: KDB A



Couleur	Gris
Longueur	700 mm
Largeur	700 mm
Hauteur	145 mm
Diamètre ouverture	590 mm
Poids	20 kg
Prix - A05	€ 151,24

Dimensions en mm données à titre indicatif et pouvant être modifiées sans préavis.

Couvercle étanche: B125 Hermelock. Uniquement pour les citernes renforcée



Couleur	Noir
Longueur	714 mm
Largeur	714 mm
Hauteur	257 mm
Diamètre ouverture	625 mm
Poids	27,1 kg
Prix – A05	€ 634,70

Dimensions en mm données à titre indicatif et pouvant être modifiées sans préavis.

BLOCKS D'INFILTRATION CARACTERISTIQUES.

Il se produit de plus en plus d'inondations en cas d'orage, l'imperméabilité du sol n'est pas toujours suffisante pour absorber ce volume d'eau (ex. bâtiments, parkings, etc.....).

Afin de résoudre ce problème, des systèmes d'infiltration ont été développés permettant à l'eau de pluie de s'infiltrer lentement dans le sous-sol.

Il peut également se produire qui n'est pas possible de transférer l'eau de pluie à l'égout ou un Canal due à l'absence.

Dans ces cas, une infiltration est la bonne solution. C'est pourquoi nous avons ces systèmes dans notre gamme:

Les blocs d'infiltration première qualité en polypropylène, et existent en 7 volumes, selon l'application.

Ils sont pré emballer dans du géotextile d'une supérieure qualité HF180. Ils ont une garantie de vie de plus de 50 ans.

Le volume nécessaire dépend de la surface pavée totale (toit, terrasse, entrée de garage, ..), ainsi que la perméabilité du sol. Dans le tableau ci-dessous, on trouvera le volume par rapport à la nature du sol, par m² surface pavée.

Type du sol	Sable		Loam sableux		Loam		Loam argileux		Agrile	
Capacité d'infiltration	> 30 mm/heures		20 - 30 mm/heures		10 - 20 mm/heures		5 - 10 mm/heures		1 - 5 mm/heures	
Volume/100 m ²	1500 L		2000 L		2500 L		3000 L		3500 L	
Surface	Nombre	Type	Nombre	Type	Nombre	Type	Nombre	Type	Nombre	Type
0 - 30 m ²	1	IBB432	1	IBB648	1	IBB864	1	IBB1296	1	IBB1296
30 - 40 m ²	1	IBB648	1	IBB864	1	IBB1296	1	IBB1728	1	IBB1728
41 - 55 m ²	1	IBB864	1	IBB1296	1	IBB1728	1	IBB2592	1	IBB2592
56 - 80 m ²	1	IBB1296	1	IBB1728	1	IBB2592	1	IBB2592	1	IBB3456
81 - 110 m ²	1	IBB1728	1	IBB2592	1	IBB3456	1	IBB3456	2	IBB2592
111 - 165 m ²	1	IBB2592	1	IBB3296	2	IBB2592	2	IBB2592	2	IBB3456
166 - 220 m ²	1	IBB3456	2	IBB2592	2	IBB3456	2	IBB3456	3	IBB3456
221 - 300 m ²	2	IBB2592	2	IBB3456	3	IBB2592	3	IBB3456	4	IBB3456
301 - 500 m ²	3	IBB2592	3	IBB3456	4	IBB3456	5	IBB3456	6	IBB3456

Ils ont une volume utile de 95,5%, et une degré de perforation de 65%.

Ils peuvent être placés en série et en parallèle.

Installer une ventilation sur le dernier bloc.

Afin d'éviter les colmatages, nous recommandons d'installer un filtre avant les blocs d'infiltration.

Les blocs peuvent supporter une charge continu verticale maximale de 100 kn/m² et une horizontale de 20 kn/m², et une charge courte durée de maximale de 500 kn/m² verticale et horizontale de 85 kn/m²,

Les blocs peuvent être inspectés et nettoyés, selon leurs placements et leurs dispositions d'ouverture.

Nous vous recommandons de placer une chambre de visite après les blocs. Cela facilite l'inspection et le nettoyage des blocs.

Les diamètres de raccordement du trop-plein sont en 160 mm. C'est aussi possibles en : 110 et 125 : à spécifier à la commande.

En dehors de cette norme blocs pré-packagées, nous livrons également pour les grands projets. Les blocs, clips, pièces bas et le géotextile sont vendus séparément.

IBB432



Pose: voir instruction de pose	
Volume	412 litres
Longueur	1.200 mm
Largeur	1.200 mm
Hauteur	300 mm
Hauteur in	80 - 240 mm
Hauteur out	80 - 240 mm
Diamètre in/out	160 mm
Poids	20,50 kg
Prix – A04	€ 320,73
<small>Dimensions en mm données à titre indicatif et pouvant être modifiées sans préavis.</small>	

IBB648



Pose: voir instruction de pose	
Volume	618 litres
Longueur	1.800 mm
Largeur	1.200 mm
Hauteur	300 mm
Hauteur in	80 - 240 mm
Hauteur out	80 - 240 mm
Diamètre in/out	160 mm
Poids	31 kg
Prix – A04	€ 448,42
<small>Dimensions en mm données à titre indicatif et pouvant être modifiées sans préavis.</small>	

IBB864



Pose: voir instruction de pose	
Volume	824 litres
Longueur	1.200 mm
Largeur	2.400 mm
Hauteur	300 mm
Hauteur in	80 - 240 mm
Hauteur out	80 - 240 mm
Diamètre in/out	160 mm
Poids	41 kg
Prix – A04	€ 590,62
<small>Dimensions en mm données à titre indicatif et pouvant être modifiées sans préavis.</small>	

IBB1296



Pose: voir instruction de pose	
Volume	1.236 litres
Longueur	1.800 mm
Largeur	2.400 mm
Hauteur	300 mm
Hauteur in	80 - 240 mm
Hauteur out	80 - 240 mm
Diamètre in/out	160 mm
Poids	75 kg
Prix – A04	€ 778,25
<small>Dimensions en mm données à titre indicatif et pouvant être modifiées sans préavis.</small>	

IBB1728



Pose: voir instruction de pose	
Volume	1.648 litres
Longueur	2.400 mm
Largeur	2.400 mm
Hauteur	300 mm
Hauteur in	80 - 240 mm
Hauteur out	80 - 240 mm
Diamètre in/out	160 mm
Poids	95,5 kg
Prix – A04	€ 1.063,26
<small>Dimensions en mm données à titre indicatif et pouvant être modifiées sans préavis.</small>	

IBB2592



Pose: voir instruction de pose	
Volume	2.482 litres
Longueur	1.800 mm
Largeur	2.400 mm
Hauteur	600 mm
Hauteur in	80 - 240 mm
Hauteur out	80 - 240 mm
Diamètre in/out	160 mm
Poids	150 kg
Prix – A04	€ 1.147,25
<small>Dimensions en mm données à titre indicatif et pouvant être modifiées sans préavis.</small>	

IBB3456



Pose: voir instruction de pose	
Volume	3.296 litres
Longueur	2.400 mm
Largeur	2.400 mm
Hauteur	600 mm
Hauteur in	80 - 240 mm
Hauteur out	80 - 240 mm
Diamètre in/out	160 mm
Poids	190 kg
Prix – A04	€ 1.603,36
<small>Dimensions en mm données à titre indicatif et pouvant être modifiées sans préavis.</small>	

Options

Pièce	Prix: A05
Manchon coulissant 160	€ 12,10
Set d'aération complet	€ 52,80

REPARTITEURS D'EFFLUENT

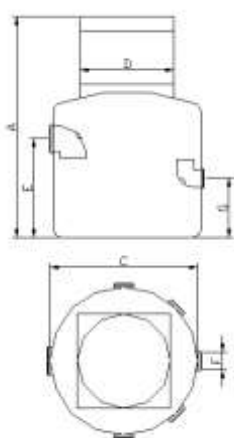
FONCTIONNEMENT :

Les eaux usées, arrivant de la maison, entre dans la citerne par l'entrée.
Le niveau monte jusqu'à l'hauteur des sorties, et sort par la citerne.
Les sorties sont monté eau même hauteur. En conséquence le débit des différent sorties sont les même.

CARACTERISTIQUES :

Une répartiteur est un dispositif qui sert à répartir les eaux usées, pour par exemple, plusieurs stations d'épurations
Ils sont disponible avec 2, 3, 4 et 5 sorties.

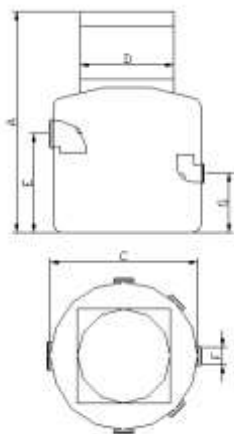
VERD02



Placement dans 15 cm du sable stabilisée	
Volume	300 litres
Nombre de sorties	2
Longueur	900 mm
Largeur	900 mm
Hauteur	930 mm
Hauteur in	600 mm
Hauteur out	360 mm
Diamètre in	125 mm
Diamètre out	110 mm
Diamètre trou d'homme	600 kg
Poids	23 kg
Prix – B01	€ 462,00

Dimensions en mm données à titre indicatif et pouvant être modifiées sans préavis.

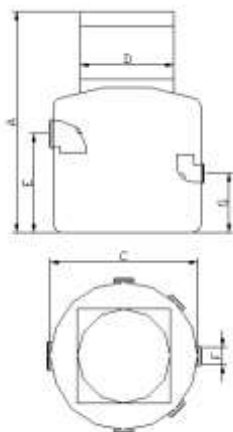
VERD03



Placement dans 15 cm du sable stabilisée	
Volume	300 litres
Nombre de sorties	3
Longueur	900 mm
Largeur	900 mm
Hauteur	930 mm
Hauteur in	600 mm
Hauteur out	360 mm
Diamètre in	125 mm
Diamètre out	110 mm
Diamètre trou d'homme	600 kg
Poids	23 kg
Prix – B01	€ 484,00

Dimensions en mm données à titre indicatif et pouvant être modifiées sans préavis.

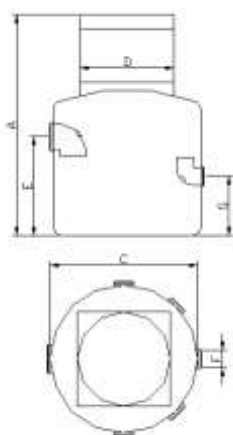
VERD04



Placement dans 15 cm du sable stabilisée	
Volume	300 litres
Nombre de sorties	4
Longueur	900 mm
Largeur	900 mm
Hauteur	930 mm
Hauteur in	600 mm
Hauteur out	360 mm
Diamètre in	125 mm
Diamètre out	110 mm
Diamètre trou d'homme	600 kg
Poids	23 kg
Prix – B01	€ 506,00

Dimensions en mm données à titre indicatif et pouvant être modifiées sans préavis.

VERD05



Placement dans 15 cm du sable stabilisée	
Volume	300 litres
Nombre de sorties	5
Longueur	900 mm
Largeur	900 mm
Hauteur	930 mm
Hauteur in	600 mm
Hauteur out	360 mm
Diamètre in	125 mm
Diamètre out	110 mm
Diamètre trou d'homme	600 kg
Poids	23 kg
Prix – B01	€ 528,00

Dimensions en mm données à titre indicatif et pouvant être modifiées sans préavis.

PREFILTRE

IBB Filtre



Placement dans 15 cm du sable stabilisée	
Volume	40 liter
Longueur	315 mm
Largeur	315 mm
Hauteur	510 mm
Hauteur in	317 mm
Hauteur out	317 mm
Diamètre in/out	110 mm
Diamètre trou d'homme	315 kg
Poids	5 kg
Prix – A03	€ 396,00

Dimensions en mm données à titre indicatif et pouvant être modifiées sans préavis.

Options

Pièce	Prix: A05
Rehausse 300 mm	€ 79,20

Vervangonderdelen

Pièce	Prix: A05
Panier	€ 50,60
Séparateur	€ 148,50

NOTICE DE POSE, ENTRETIEN ET GARANTIE

Le client confirme avoir reçu un exemplaire des prescriptions de pose et de les avoir approuvées. Il est **IMPERATIF D'AVOIR LU** les prescriptions de pose **AVANT** d'entamer la pose.

En cas de perte des prescriptions de pose par le client, il est conseillé de réclamer un nouvel exemplaire auprès de la société Boralit S.A. ou de télécharger le texte sur le site web de Boralit - www.boralit.com

NOTICE DE POSE CITERNES DE TAMPONNAGE PLACEMENT DANS DU SABLE STABILISÉ

Les prescriptions de pose s'appliquent sur les modèles ronds, et rectangulaires.

L'appareil doit être enfoui le plus près possible du bâtiment (sauf pour citernes d'eau de pluie) afin d'éviter l'obstruction des canalisations.

Creuser un trou de dimension suffisante à savoir 15 à 20 cm de plus en largeur, ainsi qu'en profondeur, pour pouvoir y descendre l'appareil. Couvrir le fond de la fouille de 15 à 20 cm de sable stabilisé à 150 kg/m³, en veillant à ce qu'il n'y ait pas présence d'eau (*).

Dans le cas contraire, il faudra assécher le fond de la fouille avant d'y déverser le sable stabilisé. Veiller à ce que l'appareil soit posé parfaitement de niveau. Remplir l'appareil d'eau et le raccorder. Prévoir une ventilation adéquate et suffisamment grande en fonction du type d'appareil (50 mm minimum). Procéder au remblayage avec une couche périphérique d'au moins 15 à 20 cm de sable stabilisé à 150 kg/m³ (*) ; ce sable doit être bien homogène et posé en petites couches légèrement tassées. Placer les rehaussements en PE vendues par Boralit.

Les rehaussements sont incluses dans le cas de citernes renforcées. Étendre une couche de sable stabilisé ou de béton de 15 cm au dessus de l'appareil. En cas de pose d'une chambre de visite autre qu'en PE, veiller à ce que cette couche supérieure soit bien sèche. Terminer l'installation en plaçant un couvercle. En cas de passage de véhicules dans un rayon de 3 m, couler une dalle en béton, prenant appui sur le terrain non remué et de résistance suffisante pour supporter les charges passantes. En aucun cas, l'appareil ne peut supporter de charges directes.

() En présence d'une nappe phréatique superficielle ou fluctuante, ainsi qu'en présence d'eau anormale dans le sol, n'utiliser que les citernes super renforcées ou contacter notre service technique.*

PLACEMENT DANS DU SABLE

Les prescriptions de pose s'appliquent sur les modèles renforcés horizontaux et verticaux.

Pour la pose de ces installations renforcées, suivez les prescriptions de pose reprises ci-dessus. En cas d'absence d'une nappe phréatique, le sable stabilisé peut être remplacé par le sable du Rhin.

Dans le cas où la cuve serait posée plus profondément que ne le permet la rehausse, nous vous recommandons de contacter la société Boralit S.A.

Les couvercles en PE livrés standard sont des couvercles provisoires sans serrure qui n'ont pas la capacité de soutenir des personnes/des véhicules. Il faut donc toujours installer des couvercles adéquats afin de garantir la sécurité des personnes/des véhicules qui passeraient au-dessus de l'installation.



NOTICE DE POSE BACKS D'INFILTRATION

Tout d'abord, déterminer comment les blocs sont disposés (entrée et trop-plein vers le bas ou vers le haut).

Si l'entrée et le trop plein sont en bas il faut alimenter l'approvisionnement et le trop-plein à l'aide des coudes de 45 ° vers le bas.

Installer un filtre avant les blocs, pour éviter qu' aucune matière solide n'entre dans les systèmes pour éviter un flockage.

La nappe phréatique doit être au moins de 50 cm plus bas que le fond de la fosse.

Creuser un trou de 70 cm plus profond que la hauteur des blocs, et 30 cm plus large que les blocs. S'il y a plusieurs blocs, il doit y avoir au moins 50 cm entre les deux.

Recouvrir le fond du puits avec 10 cm de sable, amandes de gravier ou gravier de maximum 2/8 mm.

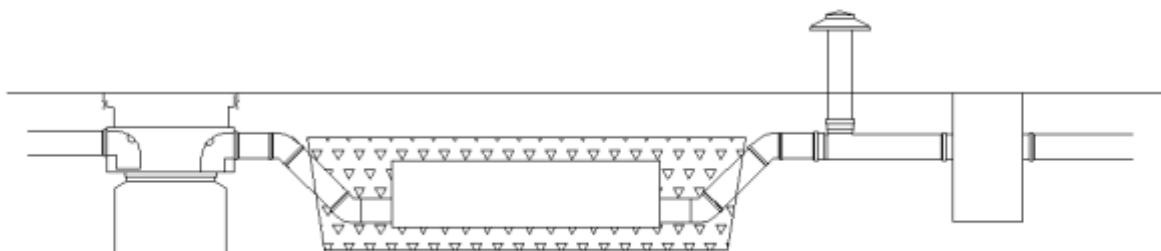
Placer les blocs, raccorder l'entrée, et éventuellement le trop plein, et la ventilation. Remarque : Introduire les tuyaux maximale 20 cm dans les blocs.

Remplir les abords avec du sable, amandes de gravier ou gravier de maximum 2/8 mm.

Couvrir le bloc avec 30 cm de sable, amandes de gravier ou gravier de maximum 2/8 mm.

Placer ensuite la finition désirée au-dessus.

Les blocs d'infiltration conviennent uniquement pour les piétons.



ENTRETIEN



Les citernes destinées au tamponnage des eaux de pluie doivent être nettoyées régulièrement afin d'éliminer les boues putrescibles et malodorantes qui s'y accumulent. Ces boues ne sont en général pas retenues par les filtres.

GARANTIE

Nos citernes portent un label de garantie de 10 ans. La garantie est valable contre tout vice de fabrication, dans la mesure où les instructions de pose ont été scrupuleusement respectées. Toute défectuosité pour être reconnue, doit être constatée contradictoirement.

Une garantie de 2 ans est appliquée sur les pompes, les parties mécaniques et électriques.

Les conditions de vente de Boralit sont applicables.

Autres documents

Les documents suivants sont disponibles sur demande:

- Manuel citernes de tamponnage.
- Fiche blocs d'infiltration