



VERTRAAGD AFVOEREN EN INFILTRATIE VAN REGENWATER

**Tanks voor vertraagd afvoeren
Infiltratieblokken**

Inhoudstadel

Tanks voor vertraagd afvoeren	3
Karakteristieken	3
Werking	3
Versterkte horizontale	4
Opties	5
Infiltratieblokken	6
Karakteristieken	6
Opties	8
Effluent verdelers	9
Voorfilter	10
Plaatsingsvoorschriften Tanks voor vertraagd afvoeren	11
Plaatsingsvoorschriften Infiltratieblokken	12
Onderhoud	13
Garantie	13
Overige documenten	13

De vermelde prijzen zijn exclusief BTW.

Franco levering op facturatie adres vanaf bestelbedrag van € 450 netto exclusief BTW.

Lossen door uw zorgen.

Mits meerprijs kunnen we leveren op werf, alsook leveren en lossen op werf.

Leveradres dient toegankelijk te zijn voor een oplegger van 13,50 meter.

BUFFERTANKS (vertraagde afvoer) KARAKTERISTIEKEN.

Bufferen en vertraagd afvoeren van regenwater:

Het gebeurt steeds vaker dat er bij overvloedige regenval overstromingen optreden. Dit komt doordat er steeds vaker verharde oppervlaktes voorkomen (gebouwen, parkings, opritten, etc).

Om dit probleem te verhelpen, bestaan er nu infiltratie systemen, die het regenwater langzaam in de grond laten infiltreren.

Daarom hebben wij volgende systemen ontwikkeld:

Buffertank: dat de regen opvangt, en geleidelijk overpompt naar de riool of beek. Het systeem bestaat uit een tank waarin een vlotter en een airlift gemonteerd is. De vlotter stuurt de luchtpomp van 40 watt aan en zet de airlift in werking. De airlift pompt gemiddeld ongeveer 9 liter per minuut weg.

Voor het bepalen van het buffervolume, is er één factor die de klant zelf moet bepalen. Het is namelijk zo dat je de buffer nooit zo groot kan maken om in 100% van de gevallen te werken. Bij zware wolkbreuken is er dan een overstort voorzien. De klant kiest dus om de hoeveel jaar er een noodoverstort mag zijn. Dit zal dan het volume van de buffer bepalen.

Uit verschillende naslagwerken komen dezelfde gegevens terug:

Privé moet je rekening houden met 10 l/m² piek neerslag (= 15 min), en 14 l/m² (in 1 uur)
Voor industrie is dit respectievelijk 40 l/m² en 56 l/m².

Voor de industrie is ons systeem dus niet van toepassing, want de daken zijn daar veel groter dan 100 m².

	Terugkeerperiode van een overstort		
	½ jaar	1 jaar	5 jaar
Privé	1 m ³	1,5 m ³	2,75 m ³
Industrie	4 m ³	6 m ³	11 m ³

WERKING

De buffertank is in rust half vol. Bij regen zal de tank zich vullen.

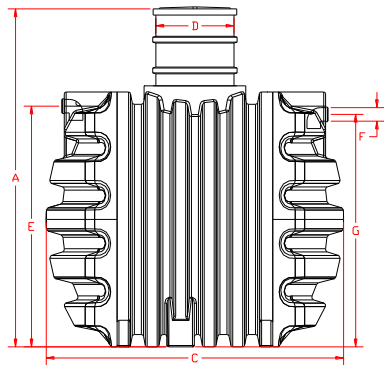
Indien het niveau in de tank stijgt, zal er een vlotter contact geven. Dit zal ervoor zorgen dat er een luchtpomp van 40 watt in werking zal treden, die op zijn beurt een airlift, gemonteerd in de tank, zal aansturen. De airlift pompt gemiddeld ongeveer 9 liter per minuut weg.

Mocht de regenval te lang duren, is er een overloop voorzien.

Versterkte horizontale buffertanks

Versterkte uitvoering – 2.400, 3.300 en 6.000 liter.

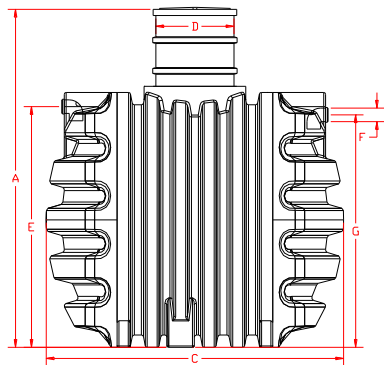
BT2400



Plaatsing in zand	
Kleur	Zwart
Volume	2.400 liter
Lengte	2.350 mm (C)
Breedte	1.350 mm (C)
Hoogte	1.900 mm (A)
Hoogte in	1.220 mm (E)
Hoogte uit	1.180 mm (G)
Diameter in/uit	110 mm (F)
Diameter mangat	600 mm (D)
Gewicht	120 kg
Prijs - A04	€ 2.629,67

De afmetingen zijn in mm en informatief. Wijzigingen voorbehouden.

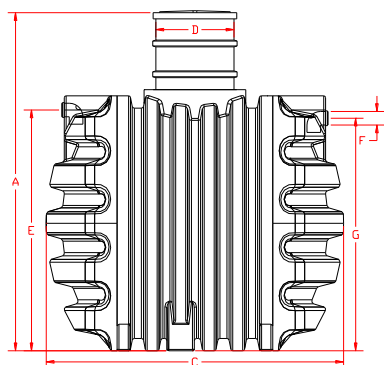
BT3300



Plaatsing in zand	
Kleur	Zwart
Volume	3.300 liter
Lengte	2.390 mm (C)
Breedte	1.610 mm (C)
Hoogte	2.200 mm (A)
Hoogte in	1.450 mm (E)
Hoogte uit	1.400 mm (G)
Diameter in/uit	110 mm (F)
Diameter mangat	600 mm (D)
Gewicht	190 kg
Prijs - A04	€ 3.075,67

De afmetingen zijn in mm en informatief. Wijzigingen voorbehouden.

BT6000



Plaatsing in zand	
Kleur	Zwart
Volume	6.000 liter
Lengte	2.400 mm (C)
Breedte	2.070 mm (C)
Hoogte	2.500 mm (A)
Hoogte in	1.850 mm (E)
Hoogte uit	1.800 mm (G)
Diameter in/uit	125 mm (F)
Diameter mangat	600 mm (D)
Gewicht	290 kg
Prijs - A04	€ 3.525,23

De afmetingen zijn in mm en informatief. Wijzigingen voorbehouden.

Opties



Regelbaar verhoog: VHSC600/1200

Kleur	Zwart
Hoogte	1.200 mm
Diameter	600 mm
Gewicht	22 kg
Prijs - A05	€ 271,95
<small>De afmetingen zijn in mm en informatief. Wijzigingen voorbehouden.</small>	

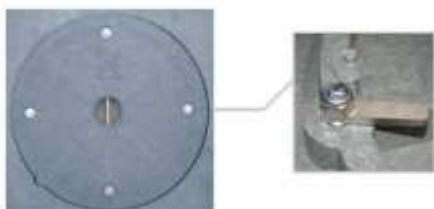
Telescopisch verhoog: VHRB600/120-480

Kleur	Zwart
Hoogte	120-480 mm
Diameter	600 mm
Gewicht	5,5 kg
Prijs - A05	€ 240,39
<small>De afmetingen zijn in mm en informatief. Wijzigingen voorbehouden.</small>	

Koppelset voor buffertanks

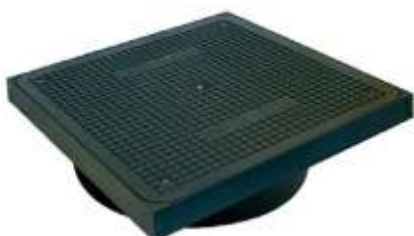
Diameter	50 mm
Lengte standaard slang	1.000 mm
Prijs – A05	€ 216,36
Prijs per extra meter – A05	€ 17,17
<small>De afmetingen zijn in mm en informatief. Wijzigingen voorbehouden.</small>	

Kunststof voetgangersdeksel Boralit: KDB A.



Kleur	Grijs
Lengte	700 mm
Breedte	700 mm
Hoogte	145 mm
Diameter opening	590 mm
Gewicht	20 kg
Prijs - A05	€ 137,49
<small>De afmetingen zijn in mm en informatief. Wijzigingen voorbehouden.</small>	

Kunststof waterdicht deksel: B125 Hermelock.



Kleur	Zwart
Lengte	714 mm
Breedte	714 mm
Hoogte	257 mm
Diameter opening	625 mm
Gewicht	27,1 kg
Prijs – A05	€ 577,00
<small>De afmetingen zijn in mm en informatief. Wijzigingen voorbehouden.</small>	

INFILTRATIEBLOKKEN KARAKTERISTIEKEN

Het gebeurt steeds vaker dat er bij overvloedige regenval overstromingen optreden. Dit komt doordat er steeds vaker verharde oppervlaktes voorkomen (gebouwen, parkings, opritten, etc).

Om dit probleem te verhelpen, bestaan er nu infiltratie systemen, die het regenwater langzaam in de grond laten infiltreren.

Het kan ook voorkomen dat er geen mogelijkheid is om het regenwater af te voeren door gebrek aan een riool of gracht.

In deze gevallen is een infiltratie de juiste oplossing. Daarom hebben wij volgende systemen in ons assortiment:

De infiltratieblokken. Vervaardigd uit eerste keus polypropyleen. Ze zijn voorverpakt in de superieure kwaliteit geotextiel HF180. Dit zorgt voor een levensverwachting van meer dan 50 jaar.

Ze bestaan in verschillende volumes, afhankelijk van de toepassing.

Het benodigde volume hangt af van de totale verharde oppervlakte (dak, terras, oprit, ..), alsook de doorlaatbaarheid van de bodem. In onderstaande tabel is het volume terug te vinden ten opzichte van het soort bodem, per m² verharde oppervlakte.

Soort bodem	Zand		Zanderige leem		Leem		Kleileem		Klei	
Infiltratiecapaciteit	> 30 mm/uur		20 - 30 mm/uur		10 - 20 mm/uur		5 - 10 mm/uur		1 - 5 mm/uur	
Volume/100 m ²	1500 L		2000 L		2500 L		3000 L		3500 L	
Oppervlakte	Aantal	Type	Aantal	Type	Aantal	Type	Aantal	Type	Aantal	Type
0 - 30 m ²	1	IBB432	1	IBB648	1	IBB864	1	IBB1296	1	IBB1296
30 - 40 m ²	1	IBB648	1	IBB864	1	IBB1296	1	IBB1728	1	IBB1728
41 - 55 m ²	1	IBB864	1	IBB1296	1	IBB1728	1	IBB2592	1	IBB2592
56 - 80 m ²	1	IBB1296	1	IBB1728	1	IBB2592	1	IBB2592	1	IBB3456
81 - 110 m ²	1	IBB1728	1	IBB2592	1	IBB3456	1	IBB3456	2	IBB2592
111 - 165 m ²	1	IBB2592	1	IBB3296	2	IBB2592	2	IBB2592	2	IBB3456
166 - 220 m ²	1	IBB3456	2	IBB2592	2	IBB3456	2	IBB3456	3	IBB3456
221 - 300 m ²	2	IBB2592	2	IBB3456	3	IBB2592	3	IBB3456	4	IBB3456
301 - 500 m ²	3	IBB2592	3	IBB3456	4	IBB3456	5	IBB3456	6	IBB3456

De blokken hebben een vrij volume van 95,5%, en een perforatiegraad van de wanden van 65%.

Ze kunnen zowel in serie als in parallel geplaatst worden.

Voorzie steeds een verluchting op de laatste blok.

Om verstopping te voorkomen raden we aan om een filter voor de infiltratieblokken te plaatsen. Deze zijn afzonderlijk leverbaar.

De blokken kunnen een maximale verticale belasting aan van 100 kn/m², en een horizontale van 20 kn/m². Kortstondig kunnen ze vertikaal een belasting van 500 kn/m² en horizontaal 85 kn/m² verdragen.

De blokken zijn inspecteerbaar en reinigbaar, afhankelijk van de plaatsing.

We raden aan om na de blokken een toezichtspuit te plaatsen. Dit vergemakkelijkt de inspectie en de reiniging van de blokken.

Ze zijn standaard voorzien van ingang en overloop van 160 mm. Op bestelling zijn 110 en 125 mm leverbaar.

Buiten deze standaard voorverpakte blokken, leveren we ook voor grotere projecten. De blokken, bodems, clipsen en het geotextiel zijn dan ook afzonderlijk verkrijgbaar.

IBB432



Plaatsing: zie plaatsingsvoorschriften	
Volume	412 liter
Lengte	1.200 mm
Breedte	1.200 mm
Hoogte	300 mm
Hoogte in	80 - 240 mm
Hoogte uit	80 - 240 mm
Diameter in/uit	160 mm
Gewicht	20,50 kg
Prijs – A04	€ 291,57
<small>De afmetingen zijn in mm en informatief. Wijzigingen voorbehouden.</small>	

IBB648



Plaatsing: zie plaatsingsvoorschriften	
Volume	618 liter
Lengte	1.800 mm
Breedte	1.200 mm
Hoogte	300 mm
Hoogte in	80 - 240 mm
Hoogte uit	80 - 240 mm
Diameter in/uit	160 mm
Gewicht	31 kg
Prijs – A04	€ 407,65
<small>De afmetingen zijn in mm en informatief. Wijzigingen voorbehouden.</small>	

IBB864



Plaatsing: zie plaatsingsvoorschriften	
Volume	824 liter
Lengte	1.200 mm
Breedte	2.400 mm
Hoogte	300 mm
Hoogte in	80 - 240 mm
Hoogte uit	80 - 240 mm
Diameter in/uit	160 mm
Gewicht	41 kg
Prijs – A04	€ 536,93
<small>De afmetingen zijn in mm en informatief. Wijzigingen voorbehouden.</small>	

IBB1296



Plaatsing: zie plaatsingsvoorschriften	
Volume	1.236 liter
Lengte	1.800 mm
Breedte	2.400 mm
Hoogte	300 mm
Hoogte in	80 - 240 mm
Hoogte uit	80 - 240 mm
Diameter in/uit	160 mm
Gewicht	75 kg
Prijs – A04	€ 707,50
<small>De afmetingen zijn in mm en informatief. Wijzigingen voorbehouden.</small>	

IBB1728



Plaatsing: zie plaatsingsvoorschriften	
Volume	1.648 liter
Lengte	2.400 mm
Breedte	2.400 mm
Hoogte	300 mm
Hoogte in	80 - 240 mm
Hoogte uit	80 - 240 mm
Diameter in/uit	160 mm
Gewicht	95,5 kg
Prijs – A04	€ 966,60
<small>De afmetingen zijn in mm en informatief. Wijzigingen voorbehouden.</small>	

IBB2592



Plaatsing: zie plaatsingsvoorschriften	
Volume	2.482 liter
Lengte	1.800 mm
Breedte	2.400 mm
Hoogte	600 mm
Hoogte in	80 - 540 mm
Hoogte uit	80 - 540 mm
Diameter in/uit	160 mm
Gewicht	150 kg
Prijs – A04	€ 1.042,95
<small>De afmetingen zijn in mm en informatief. Wijzigingen voorbehouden.</small>	

IBB3456



Plaatsing: zie plaatsingsvoorschriften	
Volume	3.296 liter
Lengte	2.400 mm
Breedte	2.400 mm
Hoogte	600 mm
Hoogte in	80 - 540 mm
Hoogte uit	80 - 540 mm
Diameter in/uit	160 mm
Gewicht	190 kg
Prijs – A04	€ 1.457,60
<small>De afmetingen zijn in mm en informatief. Wijzigingen voorbehouden.</small>	

Opties

Onderdeel	Prijs: A05
Steekmof 160	€ 11,00
Verluchtingsset compleet	€ 48,00

EFFLUENT VERDELERS

WERKING

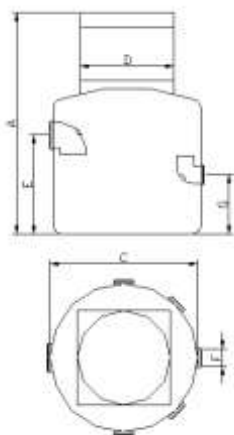
Het afvalwater, afkomstig van de vervuiliingsbron, komt in de tank via een straalbreker.
De verdeler loopt vol tot op de hoogte van de uitgangen, en loopt dan via die uitgangen weg.
De uitgangen zijn op dezelfde hoogte geplaatst, zodat er evenveel afvalwater door elke uitgang loopt.

KARAKTERISTIEKEN

Een effluent verdeler is een toestel dat dient om het afvalwater gelijkmatig te verdelen naar bijvoorbeeld meerdere waterzuiveringen.

Ze zijn verkrijgbaar met 2, 3, 4 en 5 uitgangen.

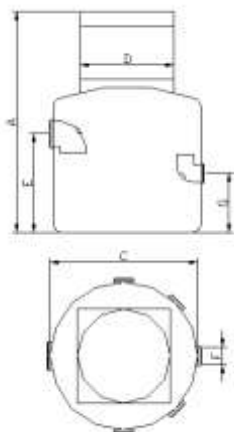
VERD02



Plaatsing in 15 cm gestabiliseerd zand	
Volume	300 liter
Aantal uitgangen	2
Lengte	900 mm
Breedte	900 mm
Hoogte	930 mm
Hoogte in	600 mm
Hoogte uit	360 mm
Diameter in	125 mm
Diameter uit	110 mm
Diameter mangat	600 kg
Gewicht	23 kg
Prijs – B01	€ 420

De afmetingen zijn in mm en informatief. Wijzigingen voorbehouden.

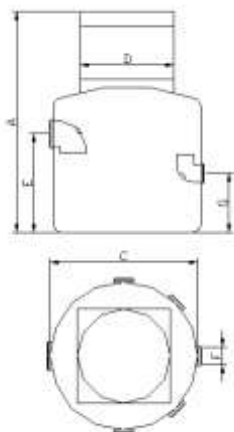
VERD03



Plaatsing in 15 cm gestabiliseerd zand	
Volume	300 liter
Aantal uitgangen	3
Lengte	900 mm
Breedte	900 mm
Hoogte	930 mm
Hoogte in	600 mm
Hoogte uit	360 mm
Diameter in	125 mm
Diameter uit	110 mm
Diameter mangat	600 kg
Gewicht	23 kg
Prijs – B01	€ 440

De afmetingen zijn in mm en informatief. Wijzigingen voorbehouden.

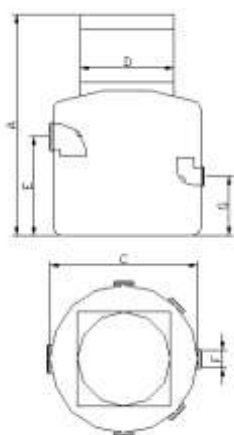
VERD04



Plaatsing in 15 cm gestabiliseerd zand	
Volume	300 liter
Aantal uitgangen	4
Lengte	900 mm
Breedte	900 mm
Hoogte	930 mm
Hoogte in	600 mm
Hoogte uit	360 mm
Diameter in	125 mm
Diameter uit	110 mm
Diameter mangat	600 kg
Gewicht	23 kg
Prijs – B01	€ 460

De afmetingen zijn in mm en informatief. Wijzigingen voorbehouden.

VERD05



Plaatsing in 15 cm gestabiliseerd zand	
Volume	300 liter
Aantal uitgangen	5
Lengte	900 mm
Breedte	900 mm
Hoogte	930 mm
Hoogte in	600 mm
Hoogte uit	360 mm
Diameter in	125 mm
Diameter uit	110 mm
Diameter mangat	600 kg
Gewicht	23 kg
Prijs – B01	€ 480

De afmetingen zijn in mm en informatief. Wijzigingen voorbehouden.

VOORFILTER

IBB Filter



Plaatsing in 15 cm gestabiliseerd zand	
Volume	40 liter
Lengte	315 mm
Breedte	315 mm
Hoogte	510 mm
Hoogte in	317 mm
Hoogte uit	317 mm
Diameter in/uit	110 mm
Diameter mangat	315 kg
Gewicht	5 kg
Prijs – A03	€ 360

De afmetingen zijn in mm en informatief. Wijzigingen voorbehouden.

Opties

Onderdeel	Prijs: A05
Verhoog 300 mm	€ 72,00

Vervangonderdelen

Onderdeel	Prijs: A05
Filterkorf	€ 46,00
Bezinker	€ 135,00

PLAATSINGSVOORSCHRIFTEN, ONDERHOUD EN GARANTIE

De klant erkent hiervan een exemplaar te hebben ontvangen en gaat hiermee akkoord. De plaatsingsvoorschriften moeten **EERST** gelezen worden **VOOR** plaatsing.

Ingeval van verlies door de klant van de plaatsingsvoorschriften moet de klant altijd een nieuw exemplaar van de plaatsingsvoorschriften opvragen bij Boralit nv, of de plaatsingsvoorschriften downloaden van de website van Boralit.

PLAATSINGSVOORSCHRIFTEN BUFFERTANKS

PLAATSINGSVOORSCHRIFTEN IN GESTABILISEERD ZAND

Graaf een kuil die minstens:

- 15 à 20 cm breder is dan de tank
- 15 à 20 cm dieper is dan de afstand tussen de hoogte van de ingang en de bodem van de tank

Als er grond- of regenwater in de kuil staat, moet dat weggepompt worden voor er gestabiliseerd zand in de kuil mag gebracht worden. Bedek de bodem van de kuil met min. 15 cm gestabiliseerd zand van 150 kg/m³ (*). Plaats het apparaat waterpas in de kuil zodat de ingang op de juiste hoogte komt om de afvoerleiding aan te sluiten. Vul het apparaat met water en sluit de in- en uitgang aan. Voorzie het van de juiste en voldoende grote verluchting volgens het type apparaat en steeds met een minimum van 50 mm. Vul de kuil rond het apparaat aan met minimum 15 cm gestabiliseerd zand van 150 kg/m³ (*). Men brengt het gestabiliseerd zand steeds in kleine hoeveelheden aan en drukt dit daarna lichtjes aan, dit om vervorming van het apparaat te voorkomen. Leg boven op het apparaat minimum 10 cm gestabiliseerd zand van 150 kg/m³ (*). Plaats de bij Boralit verkrijgbare PE-verhogingen (inbegrepen bij de versterkte tanks) op het apparaat aangepast tot de juiste hoogte van het maaiveld en plaats een deksel (de apparaten moeten makkelijk bereikbaar blijven voor controle of reiniging). Indien er voertuigen in de onmiddellijke omgeving van het apparaat kunnen rijden, moet er een voldoende sterke betonplaat geplaatst worden. De betonplaat mag niet op de tank steunen en moet de druk afleiden op de niet omgewoelde grond.

(*) Gelieve ons te raadplegen in geval van een tijdelijk hoge grondwaterstand, alsook indien de tank dieper komt te zitten dan het PE-verhoog toelaat.

PLAATSINGSVOORSCHRIFTEN IN GEWOON ZAND

Voor plaatsing van deze versterkte installaties, volg je de bovenstaande plaatsingsvoorschriften. Indien er geen grondwater aanwezig is, mag je het gestabiliseerd zand vervangen door gewoon rijnzand. Gelieve ons te raadplegen indien de tank dieper komt te zitten dan het PE-verhoog toelaat.

De meegeleverde polyethyleen deksels zijn werfdeksels. Deze deksels zijn niet voorzien van een veiligheidsslot en kunnen geen belasting aan van personen noch voertuigen die boven de deksels zouden passeren. Voorzie dus altijd Boralit deksels om de veiligheid te garanderen van personen/voertuigen die boven de installatie zouden passeren.



PLAATSINGSVOORSCHRIFTEN INFILTRATIEBLOKKEN

Bepaal eerst hoe de blokken worden geplaatst (ingang en overloop beneden of boven).

Indien die beneden komen, breng dan de toevoer en de overloop met behulp van bochten van 45° naar beneden.

Zorg voor een goed werkende voorfilter, zodat er geen vaste bestanddelen in de systemen kan komen. Dit zal op termijn voor verstopping zorgen.

Het grondwater moet minstens 50 cm lager zitten dan de bodem van de kuil.

Graaf een kuil van 70 cm diep, en 30 cm breder en langer dan de blok. Indien er meerdere blokken zijn moeten deze minstens 50 cm van elkaar staan.

Bedek de bodem van de put met 10 cm grof zand, fijn grind of grind van maximaal 2/8 mm.

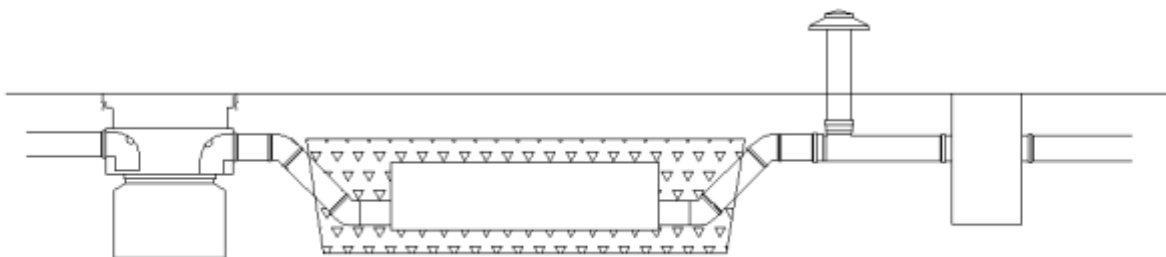
Plaats de blok(ken), en sluit de ingang aan, eventueel de overloop, en de verluchting. LET OP: steek de aansluitingen maximum 20 cm in de blokken.

Vul rondom de kuil met grof zand, fijn grind of grind van maximaal 2/8 mm.

Bedek de blok(ken) met 30 cm zand, fijn grind of grind van maximaal 2/8 mm.

Plaats dan de gewenste afwerking erboven.

De infiltratieblokken zijn enkel geschikt voor voetgangers. We raden aan om een toezichtput te plaatsen na de installatie.





ONDERHOUD

We raden aan om regelmatig de installatie te reinigen. Bladderresten kunnen een onaangename geur teweegbrengen.

GARANTIE

Op onze tanks in deze reeks geldt er een garantie van 10 jaar op de behuizing tegen alle aantoonbare fabricagefouten in zoverre de plaatsingsvoorschriften strikt werden nageleefd.

Op alle onderdelen geldt een garantie van 2 jaar.

De algemene verkoop en garantie voorwaarden van Boralit gelden.

OVERIGE DOCUMENTEN

Volgende documenten zijn op vraag beschikbaar:

- Handleiding buffertanks.
- Fiche infiltratieblokken