



REGENWATERFILTERS EN HERGEBRUIK VAN REGENWATER

Regenwaterfilters om voor de regenput te plaatsen
Regenwaterfilters om in de regenput te plaatsen
Regenwaterpompen om in de woning te plaatsen
Regenwaterpompen om in de regentank te plaatsen
Onderdelen om in de tank te monteren



Inhoudstadel

Karakteristieken	3
Werking	3
Wat is regenwaterrecuperatie	3
Waarom regenwater hergebruiken	3
Regenwaterfilters om voor de regenput te plaatsen	4
Regenwaterfilters om in de regenput te plaatsen	6
Regenwaterpompen om in de woning te plaatsen	9
Regenwaterpompen om in te bouwen in de regenput	13
Toebehoren voor regenwaterrecuperatie	14
Onderhoud	16
Garantie	16
Overige documenten	16

De vermelde prijzen zijn exclusief BTW.

Franco levering op facturatie adres vanaf bestelbedrag van € 450 netto exclusief BTW.

Lossen door uw zorgen.

Mits meerprijs kunnen we leveren op werf, alsook leveren en lossen op werf.

Leveradres dient toegankelijk te zijn voor een oplegger van 13,50 meter.

VERDIEN GELD MET REGENWATER.

KARAKTERISTIEKEN

Een regenwater recuperatiesysteem is een toestel dat dient om het regenwater, afkomstig van de dakgoot, gedeeltelijk op te slaan en dit water te gaan hergebruiken voor bv.:

- Sproeien van planten
- Wassen van wagens
- Spoelwater toiletten
- ...

Mits gebruik te maken van bijpassende filters, kan regenwater ook worden gebruikt voor wasmachine, vaatwas, bad, douche, ... Bel onze technische dienst voor het bepalen van het ideale volume van de tank alsook de verschillende onderdelen om tot de gewenste combinatie te komen.

WERKING

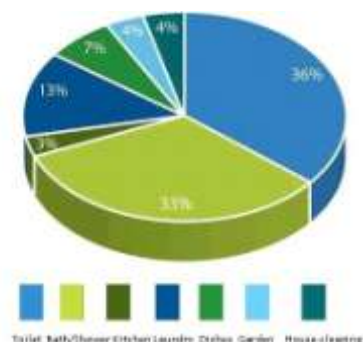
Een regenwatertank ontvangt het regenwater van de dakgoot. De tank zal geleidelijk vol lopen. Van zodra hij vol is zal het dan nog bijkomende water overlopen naar de riolering of de gracht. Het toekomstige water moet zo proper mogelijk gehouden worden. Indien er zich bladeren in de tank opslaan, zullen deze gaan rotten en een onaangename geur aan het water geven. Om regelmatig reinigen te voorkomen, is het aan te raden een regenwaterfilter te plaatsen.

WAT IS REGENWATERRECUPERATIE

Regenwaterrecuperatie betekent dat u voor verschillende taken in uw huishouden regenwater gebruikt i.p.v. duur stadswater.

Moeilijk is dit niet. U koopt een regenwaterank, plaatst die ergens in de grond en maakt een aansluiting met de dakgoot. Na een tijdje zit de tank vol regenwater, ideaal voor gebruik binnen en buiten. U hebt natuurlijk wel een pomp nodig. Het regenwater moet immers vanuit de tank naar de verschillende kraantjes worden gestuwd. Afhankelijk van uw persoonlijke wensen kunt u uw recuperatie systeem van een aantal interessante opties voorzien.

De kosten van zo'n installatie haalt u er trouwens snel uit ! Door water te recupereren, halveert u uw waterfactuur ! Volgens de meest recente studies van de overheid verbruiken we gemiddeld 119 liter water per persoon, per dag. Als u voor alles leidingwater gebruikt, betaalt u zich gauw blauw. Erg jammer, vooral als u weet dat de helft van dit verbruik door regenwater kan vervangen worden ! Ter illustratie zie diagram.



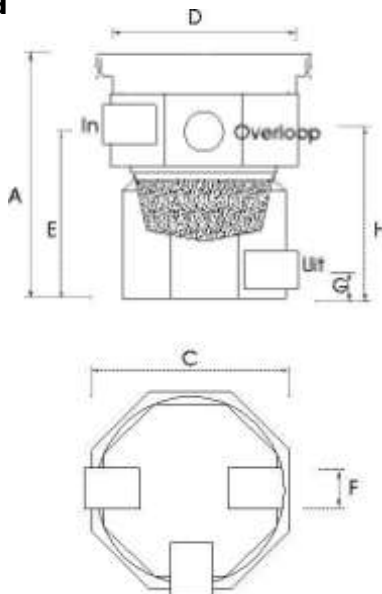
WAAROM REGENWATER HERGEBRUIKEN

Heeft u het bovenstaande diagram goed bekeken ? Maak dan snel de rekening en u komt tot de vaststelling dat uw waterverbruik met 50% kan dalen. Een systeem voor regenwaterrecuperatie is dan ook nooit een nutteloze kost. Integendeel, na verloop van tijd verdient het systeem zichzelf terug en op lange termijn zullen de lagere waterfacturen u flink wat geld besparen.

Regenwaterfilters om voor de regenput te plaatsen

Voorfilter met zeefmand

RWF100

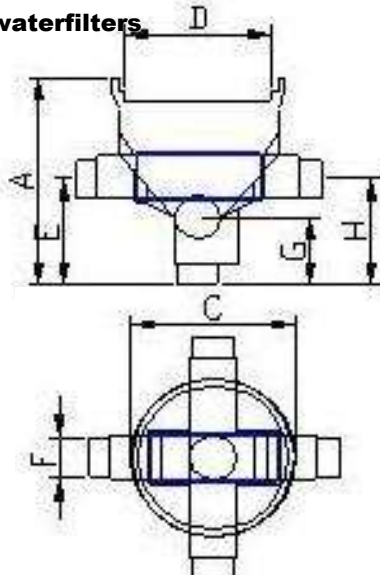


Plaatsing in 15 cm gestabiliseerd zand	
Kleur	Zwart
Volume	100 liter
Te behandelen opp	387 m ²
Lengte	570 mm (C)
Breedte	570 mm (C)
Hoogte	680 mm (A)
Hoogte in	500 mm (E)
Hoogte uit	80 mm (G)
Hoogte overstort	500 mm (E)
Diameter in/uit	110 mm
Diameter mangat	500 mm (D)
Gewicht	10 kg
Prijs – A03	€ 196,92

De afmetingen zijn in mm en informatief. Wijzigingen voorbehouden.

Zelfreinigende regenwaterfilters

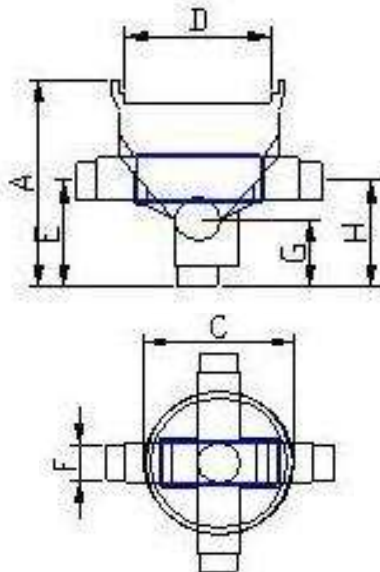
RWF50ZR



Plaatsing in 15 cm gestabiliseerd zand	
Kleur	Zwart
Volume	50 liter
Te behandelen opp	387 m ²
Lengte	480 mm (C)
Breedte	480 mm (C)
Hoogte	600 mm (A)
Hoogte in	320 mm (E)
Hoogte uit	180 mm (G)
Hoogte overstort	310 mm (E)
Diameter in/uit	110 mm
Diameter mangat	400 mm (D)
Gewicht	6 kg
Prijs – A03	€ 309,95

De afmetingen zijn in mm en informatief. Wijzigingen voorbehouden.

RWFM50ZR



Plaatsing in verhoog versterkte tanks	
Kleur	Zwart
Volume	50 liter
Te behandelen opp	387 m ²
Lengte	480 mm (C)
Breedte	480 mm (C)
Hoogte	600 mm (A)
Hoogte in	320 mm (E)
Hoogte uit	180 mm (G)
Hoogte overstort	310 mm (E)
Diameter in/uit	110 mm
Diameter mangat	400 mm (D)
Gewicht	6 kg
Prijs – A03	€ 510,51

De afmetingen zijn in mm en informatief. Wijzigingen voorbehouden.

RWF VF1 110



Plaatsing in 15 cm gestabiliseerd zand	
Kleur	Blauw
Te behandelen opp	387 m ²
Lengte	400 mm
Breedte	400 mm
Hoogte	550-1.050 mm
Hoogte in	350 mm
Hoogte uit	60 mm
Hoogte overstort	350 mm
Diameter in/overloop	110 mm
Diameter uit	125 mm
Diameter mangat	400 mm
Gewicht	6,2 kg
Prijs – A03	€ 460,95

De afmetingen zijn in mm en informatief. Wijzigingen voorbehouden.

RWF VF1 125



Plaatsing in 15 cm gestabiliseerd zand	
Kleur	Blauw
Te behandelen opp	387 m ²
Lengte	400 mm
Breedte	400 mm
Hoogte	550-1.050 mm
Hoogte in	350 mm
Hoogte uit	60 mm
Hoogte overstort	350 mm
Diameter in/overloop	125 mm
Diameter uit	125 mm
Diameter mangat	400 mm
Gewicht	6,2 kg
Prijs – A03	€ 501,90

De afmetingen zijn in mm en informatief. Wijzigingen voorbehouden.

IBB Filter



Plaatsing in zand	
Volume	40 liter
Lengte	315 mm
Breedte	315 mm
Hoogte	510 mm
Hoogte in	317 mm
Hoogte uit	317 mm
Diameter in/uit	110 mm
Diameter mangat	315 kg
Gewicht	5 kg
Prijs – A03	€ 360

De afmetingen zijn in mm en informatief. Wijzigingen voorbehouden.

Regenwaterfilters om in de regenput te plaatsen

Zelfreinigende regenwaterfilters – te monteren in combinatie met trage toevoer

RWF Kompakt 110



Plaatsing in de regentank	
Kleur	Blauw
Te behandelen opp	213 m ²
Lengte	405 mm
Breedte	175 mm
Hoogte	320 mm
Diameter in/uit	110 mm
Gewicht	kg
Prijs – A03	€ 257,25
<small>De afmetingen zijn in mm en informatief. Wijzigingen voorbehouden.</small>	

RWF Kompakt 125



Plaatsing in de regentank	
Kleur	Blauw
Te behandelen opp	213 m ²
Lengte	405 mm
Breedte	175 mm
Hoogte	320 mm
Diameter in/uit	125 mm
Gewicht	kg
Prijs – A03	€ 299,25
<small>De afmetingen zijn in mm en informatief. Wijzigingen voorbehouden.</small>	

APCF 110



Plaatsing in de regentank	
Kleur	Zwart
Te behandelen opp	300 m ²
Lengte	315 mm
Breedte	180 mm
Hoogte	207 mm
Diameter in/overl	110 mm
Diameter uit	110 mm
Gewicht	1,3 kg
Prijs – A03	€ 283,50
<small>De afmetingen zijn in mm en informatief. Wijzigingen voorbehouden.</small>	

APCF 160



Plaatsing in de regentank	
Kleur	Zwart
Te behandelen opp	620 m ²
Lengte	450 mm
Breedte	225 mm
Hoogte	260 mm
Diameter in/overl	160 mm
Diameter uit	110 mm
Gewicht	2,6 kg
Prijs – A03	€ 555,45
<small>De afmetingen zijn in mm en informatief. Wijzigingen voorbehouden.</small>	

APCF 200



Plaatsing in de regentank	
Kleur	Zwart
Te behandelen opp	1.350 m ²
Lengte	670 mm
Breedte	280 mm
Hoogte	320 mm
Diameter in/overl	200 mm
Diameter uit	160 mm
Gewicht	6,6 kg
Prijs – A03	€ 1.180,20

De afmetingen zijn in mm en informatief. Wijzigingen voorbehouden.

APCF 300



Plaatsing in de regentank	
Kleur	Zwart
Te behandelen opp	4.000 m ²
Lengte	970 mm
Breedte	400 mm
Hoogte	480 mm
Diameter in/overl	300 mm
Diameter uit	200 mm
Gewicht	12,20 kg
Prijs – A03	€ 1.815,45

De afmetingen zijn in mm en informatief. Wijzigingen voorbehouden.

CL sinusfilter voor platte tank



Plaatsing in de regentank	
Te behandelen opp	200 m ²
Prijs – A03	€ 341,25

De afmetingen zijn in mm en informatief. Wijzigingen voorbehouden.

CL filterkorf voor platte tank



Plaatsing in de regentank	
Te behandelen opp	200 m ²
Prijs – A03	€ 220,50

Vervangonderdelen

Onderdeel	Prijs – A05
Mand voor RWF100	€ 42,55
Inox filter voor RWF50ZR	€ 237,03
Filterkorf voor IBB filter	€ 46,00
Bezinker voor IBB filter	€ 135,00

Opties

Onderdeel	Prijs: A05
Verhoog 300 mm voor IBB filter	€ 72,00

Terugslagkleppen om in de regenput te plaatsen

APCK 110



Plaatsing in de regentank	
Kleur	Zwart
Lengte	290 mm
Breedte	190 mm
Hoogte	195 mm
Diameter in/uit	110 mm
Gewicht	1 kg
Prijs – A03	€ 61,95
<small>De afmetingen zijn in mm en informatief. Wijzigingen voorbehouden.</small>	

APCK 160



Plaatsing in de regentank	
Kleur	Zwart
Lengte	345 mm
Breedte	240 mm
Hoogte	250 mm
Diameter in/uit	160 mm
Gewicht	1,45 kg
Prijs – A03	€ 88,20
<small>De afmetingen zijn in mm en informatief. Wijzigingen voorbehouden.</small>	

Regenwaterpompen om in de woning te plaatsen

POMP ZONDER AUTOMATISCHE OMSCHAKELING NAAR STADSWATER

DAB EUROINOX 30/30 M + PC



Meercellige zelfaanzuigende pomp met pomplichaam uit roestvrij staal, geschikt voor regenwaterrecuperatie. Automatische sturing d.m.v. Presscontrol, wijzigbare richting Presscontrol, ingebouwde droogdraai beveiliging, ingebouwde thermische beveiliging en permanent ingeschakelde condensator. Geruisarm (meerdere waaiers). Terugslagklep of voetklep zijn noodzakelijk aan de aanzuigzijde van de pomp.

- Debiet: tot 7,2 m³/u met opvoerhoogte 59 m
- Temperatuurbereik vloeistof: van 0°C tot + 35°C voor huishoudelijke toepassingen
- Verpompte vloeistof: schoon, vrij van vaste of schurende bestanddelen en minerale bestanddelen, niet visceus, chemisch neutraal, zo dicht mogelijk de kenmerken van water benaderend.
- Maximale bedrijfsdruk: 8 bar (800 kPa).
- Maximale aanzuigdiepte: 7 meter.
- Geluidsniveau: 69,2 dBa

VOORDELEN:

Automatische overschakeling tussen regenwater en stadswater
Lange levensduur.

NADELEN:

De pomp moet zijn kracht verdelen tussen aanzuigen en persen.
Lichte geluidshinder

Afmetingen (LxBxH): 430 x 174 x 401 mm

Volledige technische fiche is beschikbaar op aanvraag

ELECTRISCHE GEGEVENS				HYDRAULISCHE GEGEVENS							
Voeding 50 Hz	P1 MAX KW	P2 Nominaal KW HP		In A	Q=m ³ /h	0	0,6	1,2	1,8	2,4	3,0
1x230V	0,72	0,45	0,6	3,2	Q=l/min	0	10	20	30	40	50
					H (m)	46	42,2	37,8	31,2	23,3	14,3

De afmetingen zijn in mm en informatief. Wijzigingen voorbehouden.

Prijs – A03	€ 582,75
-------------	----------

POMPEN MET AUTOMATISCHE OVERSCHAKELING OP STADSWATER:

DAB ECOSWITCH 30/50 M



De ECO SWITCH is een zeer compacte en eenvoudige pompinstallatie dewelke geschikt is voor waterafvoer en regenwaterrecuperatie in huishoudelijke toepassingen.

Bij gebrek aan regenwater zal er een automatische omschakeling gebeuren naar stadswater zodat de watertoevoer steeds gegarandeerd blijft.

Deze installatie is zeer compact en uitermate geschikt voor waterbevoorrading van toiletten, urinoirs en wasmachine. Het toestel wordt aan de wand opgehangen en is geruisarm door middel van de meercellige pomp Euro-inox. We raden aan om dit wel aan een buitenmuur te doen, om de geluidsoverdracht te beperken.

- Debiet: tot max. 4,83 m³/u met een opvoerhoogte tot 42,2 meter.
- Temperatuurbereik vloeistof: van 0°C tot + 35°C voor huishoudelijke toepassingen
- Verpompte vloeistof: schoon, vrij van vaste of schurende bestanddelen en niet agressief.
- Maximale bedrijfsdruk: 8 bar (800 kPa).
- Maximale aanzuigdiepte: 5 à 6 meter.
- Conform: EN1717 / BELGAQUA.
- Gebouwd volgens de norm: EN60335-2-41
- Beschermingsklasse van de motor: IP44
- Isolatieklasse van de motor: F
- Installatie: vast en in horizontale positie
- Pers en aanzuigleiding: 1"
- Aansluiting drinkwater: ¾"
- Overloop: DN 50
- Inhoud voorraadvat: 10 liter
- Mogelijkheid tot overloopalarm (niet aangesloten)
- Manuele reset na foutalarm
- Vlotter met 20 m kabel
- Gewicht: 18 Kg
- Geluidsniveau: 70,8 dBA

VOORDELEN:

Automatische overschakeling tussen regenwater en stadswater
Lange levensduur

NADELEN:

De pomp moet zijn kracht verdelen tussen aanzuigen en persen.
Lichte geluidshinder

Afmetingen (LoxLaxH): 650 x 260 x 731.5 mm

ELECTRISCHE GEGEVENS					HYDRAULISCHE GEGEVENS										N° Waa ers
Voeding 50 Hz	P1 MAX KW	P2 Nominaal KW HP		In A	Q=m ³ /h	0	0,6	1,2	1,8	2,4	3,0	3,6	4,2	4,8	
1x230V	0,88	0,55	0,75	3,9	Q=l/min	0	10	20	30	40	50	60	70	50	
					H (m)	42,2	40,2	38,2	36,2	33,8	30	24,8	19,5	14	3

De afmetingen zijn in mm en informatief. Wijzigingen voorbehouden.

Prijs – A03	€ 1.113,00
-------------	------------

DAB AQUAPROF BASIC 30/50



De Aquaprof zorgt voor toevoer van water in huishoudelijke toepassingen, ook tijdens perioden van extreme droogte. Bij gebrek aan regenwater zal er een automatische omschakeling gebeuren naar stadswater zodat de watertoevoer gegarandeerd blijft. Geschikt voor waterbevoorrading van toiletten, urinoirs en wasmachine. Conform volgens de richtlijnen: EN1717/BELGAQUA.

Het systeem dient voor het beheer en distributie van het regenwater en constateert eventuele storingen in het opvangsysteem van zowel het regenwater als het leidingwater en brengt de nodige correcties aan om u ervan te verzekeren dat de installatie correct werkt. Het waarschuwt in geval van afwijkingen en geeft het door het systeem vastgestelde type probleem aan.

Het systeem is voorzien van een anti geur en anti leegloopsifon en controleert elke 24 uur of de 3-wegklep goed werkt. Het systeem zorgt elke week voor verversing van het water in het opvangreservoir.

Zelfaanzuigende, geruisloze meertraps centrifugaalpomp Euro- inox type 30/50

Incl voorgemonteerde regelunit, die de pomp aanstuurt en controleert.

Waterpeilmeting d.m.v vlotterschakelaar, voorzien van 20 m kabel.

- Conform: BELGAQUA en AN1717
- Beschermingsklasse: IP44 en IP55
- Temperatuurbereik vloeistof: van 0°C tot + 35°C voor huishoudelijke toepassingen
- Omgevingstemperatuur: max + 40 °C
- Verpompte vloeistof: schoon, vrij van vaste of schurende bestanddelen en niet agressief.
- Debiet: tot max. 4,8 m³/u met een opvoerhoogte tot 57 meter.
- Maximale bedrijfsdruk: 8 bar (800 kPa).
- Installatie: vast (met muurplaat) in verticale positie.
- Pers en aanzuig: 1"
- Stadswater: ¾"
- Overloop: DN 50
- Gewicht: 28 kg
- Geluidsniveau: 64,4 dBA



VOORDELEN:

Automatische overschakeling tussen regenwater en stadswater

Lange levensduur

NADELEN:

De pomp moet zijn kracht verdelen tussen aanzuigen en persen.

Lichte geluidshinder

Afmetingen (LxBxH): 750 x 290 x 850 mm

ELECTRISCHE GEGEVENS				HYDRAULISCHE GEGEVENS												N° Waai ers
Voeding 50 Hz	P1 MAX KW	P2 Nominaal KW HP		In A	Q=m ³ /h	0	0,6	1,2	1,8	2,4	3,0	3,3	3,6	4,2	4,8	
1x230V	0,88	0,55	0,75	3,9	Q=l/min	0	10	20	30	40	50	55	60	70	50	
					H (m)	42,2	40,2	38,2	36,2	33,8	30	27,5	24,8	19,5	14	3

De afmetingen zijn in mm en informatief. Wijzigingen voorbehouden.

Prijs – A03 € 1.864,80

DAB E.SYBOX



45 dB + 3 Bar
12 l/min



E.sybox is een nieuw Frequentieregeld compact systeem voor regenwaterrecuperatie alsook een drukverhogingssysteem voor leidingwater, geschikt voor huishoudelijke en residentiële toepassingen. Het is een uniek concept, efficiënt, compact, gebruiksvriendelijk en levert uitstekende resultaten.

Het bestaat uit een zelfaanzuigende, meercellige centrifugaalpomp, frequentieregeling, hoge resolutie LCD-display en een geïntegreerd expansievat van 2 liter.

Kan zowel horizontaal als verticaal geplaatst worden, op de vloer.

EFFICIENT : Dankzij de geïntegreerde frequentieregeling behaalt de e.sybox met gemak de nodige wateropbrengsten, en dit met een aanzienlijke energiebesparing

TOEGANKELIJK : Horizontaal of verticaal, in een kleine geventileerde ruimte

STIL : Geluid en trillingen worden tot een minimum beperkt door de opbouw en de gebruikte materialen. Fluisterstil met slechts 45 dB bij standaard gebruik !

COMPACT : De e.sybox is zo'n 30 % compacter in vergelijking met een traditionele installatie, en weegt maar 27 kg.

EENVOUDIGE INSTALLATIE EN GEBRUIK : Het technisch compartiment verleent gemakkelijk toegang tot de pompas, verticale vulplug, en het expansievat. Wordt eveneens gebruikt als opslagplaats voor het gereedschap en de gebruiksaanwijzing.

Afhankelijk van de opstelling kan men kiezen voor een andere aanzuig- en persaansluiting. Deze aansluitingen zijn onderhoudsvriendelijk afgesloten met van schroefdraad voorziene afsluitdoppen.

DRAADLOZE COMMUNICATIE – BLAUWE LED : Vast brandend wanneer er communicatie is en alles correct werkt, knipperend met lage frequentie wanneer er geen communicatie mogelijk is of bij een probleem, knipperend met hoge frequentie wanneer andere draadloze apparaten aangesloten zijn.

- o **Bescherming tegen bevriezing:** De e.sybox is voorzien van een beschermingsmechanisme ter voorkoming van ijsvorming binnen in het systeem. Dit gebeurt dmv een automatische opstart van het systeem bij temperaturen beneden het vriespunt.
- o **Elektronische print frequentieregeling:** Dankzij de geïntegreerde frequentieregeling behaalt de e.sybox met gemak de nodige wateropbrengsten en levert een aanzienlijke energiebesparing.
- o **Sensoren:** De door DAB ontwikkelde compacte elektronische drukverschilssensor met ingebouwde temperatuursensor en debietmeting – aangesloten op de uitgang van de pomp – geven de nodige signalen door voor automatische besturing.
- o **Interne hydraulische aansluitingen:** Als dusdanig compact ontworpen om de afmetingen van het systeem te beperken en het onderhoud te vereenvoudigen.
- o **Expansie vat:** Ingebouwd in het systeem met een capaciteit van 2 liter, goedgekeurd als drinkwater. 5 jaar garantie, zonder onderhoudsvoorwaarden.
- o **Behuizing:** Gemaakt van ABS materiaal, omsluit het systeem en heeft een beschermende en geluidswerende functie
- o **Anti trillingsvoet:** Doeltreffende absorptie van trillingen waardoor de e.sybox nog stiller en comfortabeler is. De trillingsvoetjes zijn ontworpen voor horizontale en verticale installatie van het systeem.

ELECTRISCHE GEGEVENS				HYDRAULISCHE GEGEVENS													
Voeding	P1 MAX	HP	In	Q=m³/h	0	0,6	1,2	1,8	2,4	3,0	3,6	4,2	4,8	5,4	6	6,6	7,2
50 Hz	KW		A	Q=l/min	0	10	20	30	40	50	60	70	80	90	100	110	120
1x230V	1,55	2,1	9,8	H (m)	62	61	60	57	55	51	46	40	33	25	17	9	0

De afmetingen zijn in mm en informatief. Wijzigingen voorbehouden.

Prijs – A03 € 1.260,00

POMP IN TE BOUWEN IN DE TANK (zonder overschakeling op stadswater)

AVANT 3



De Kit Divertron is een volautomatische onderwater hydrofoor voor het verpompen van zuiver water. De Divertron heeft een ingebouwde elektrische besturing die de pomp beveiligd en regelt in functie van de druk. Deze pomp wordt gebruikt voor de recuperatie van regenwater (toiletten, wasmachine, ...) en voor beregeningsdoeleinden. Het systeem wordt in de regenput geplaatst. Geen plaatsverlies en geluidloos. De Kit Divertron is samengesteld uit de Divertron X 1200M, ingebouwde terugslagklep, manometer, een drijvende aanzuig (2 m) en een membraanvat van 8 liter. Ingebouwde elektronische druk en stroomsensor. Droogdraai beveiliging. Volledig vervaardigd uit roestvrije materialen. RVS 1" aanzuigtule.

- Aantal waaiers: 4 (geruisarme werking)
- Debiet: tot max. 5,7 m³/u met een opvoerhoogte tot 36 meter.
- Temperatuurbereik vloeistof: van 0°C tot + 35°C voor huishoudelijke toepassingen
- Verpompte vloeistof: schoon, vrij van vaste of schurende bestanddelen, niet viskeus, chemisch neutraal, zo dicht mogelijk de kenmerken van water benaderend.
- Maximale omgevingstemperatuur: + 35 °c.
- Maximale hoeveelheid zand: 90 g/m³.
- Beschermingsklasse van de motor: IP68
- Isolatieklasse van de motor: F
- Kabellengte: 15 m

VOORDELEN:

Geruisloos

Pomp benut al zijn kracht in het persen.

NADELEN:

Duurder.

Kortere levensduur

Indien er geen regenwater in de tank zit, kan je niet overschakelen op stadswater.

Te gebruiken in combinatie met het automatisch vulsysteem (zie verder)

Afmetingen (LxBxH): 150 x 150 x 450 mm

ELECTRISCHE GEGEVENS		
Voeding 50 Hz	P2 Nominaal	
	KW	HP
1x230V	0,55	1

De afmetingen zijn in mm en informatief. Wijzigingen voorbehouden.

Prijs – A03	€ 532,95
-------------	----------

TOEBEHOREN VOOR REGENWATERRECUPERATIE

Trage toevoer

Via dit voetstuk wordt het regenwater onderaan in de tank gebracht, om daar dan in opwaartse richting naar boven stroomt. Hierdoor is er niet veel turbulentie in de tank, en zal eventueel bezonken materiaal rustig blijven liggen.

Toevoerbuis + voetstuk gemonteerd
Niet geschikt voor rechthoekige tanks en in combinatie met regenwaterfilter zelfreinigende voorfilter in PE met inox zeef



Prijs – A03	€ 74,15
-------------	---------

Overloop sifon zonder ongedierteklep

Deze extra hoge sifon voorkomt geurhinder uit de riool doordat er water blijft in staan. De versie met terugslagklep belet ook dat ongedierte in de tank komt.

Sifon met ongedierteklep gemonteerd
Niet geschikt voor rechthoekige tanks



Prijs – A03	€ 82,66
-------------	---------

Overloop sifon met ongedierteklep

Deze extra hoge sifon voorkomt geurhinder uit de riool doordat er water blijft in staan. De versie met terugslagklep belet ook dat ongedierte in de tank komt.

Sifon met ongedierteklep gemonteerd
Niet geschikt voor rechthoekige tanks



Prijs – A03	€ 140,99
-------------	----------

Automatisch vulsysteem

Een trechter met vlotter en elektronventiel laat automatisch stadswater in de tank lopen als het regenwaterniveau het minimum heeft bereikt.

Vulsysteem los geleverd. Vlotter kan door de klant op de gewenste hoogte in de tank worden geplaatst.



Prijs – A03	€ 316,03
-------------	----------

Drijvende aanzuig groffilter

Kunststofbal die op het water drijft, gecombineerd met filterkorfje. Het filtertje hangt 10 cm onder de waterspiegel waardoor zuiver water wordt aangezogen via de antibacteriële aanzuigslang.

Aanzuigset gemonteerd
Niet geschikt voor rechthoekige tanks



Prijs – A03	€ 149,51
-------------	----------

Drijvende aanzuig fijnfilter

Kunststofbal die op het water drijft, gecombineerd met filterkorfje.
Het filtertje hangt 10 cm onder de waterspiegel waardoor
zuiver water wordt aangezogen via de antibacteriële aanzuigslang.

Aanzuigset gemonteerd
Niet geschikt voor rechthoekige tanks



Prijs – A03	€ 254,04
-------------	----------

Drijvende aanzuig groffilter voor CL platte tank

Kunststofbal die op het water drijft, gecombineerd met filterkorfje.
Het filtertje hangt 10 cm onder de waterspiegel waardoor
zuiver water wordt aangezogen via de antibacteriële aanzuigslang.

Aanzuigset gemonteerd
Niet geschikt voor rechthoekige tanks



Prijs – A03	€ 110,25
-------------	----------

ONDERHOUD

We raden aan om regelmatig de installatie te reinigen. Bladerresten kunnen een onaangename geur
teweegbrengen

GARANTIE

Op onze tanks in deze reeks geldt er een garantie van 10 jaar op de behuizing tegen alle aantoonbare
fabricagefouten in zoverre de plaatsingsvoorschriften strikt werden nageleefd.

Op alle onderdelen geldt een garantie van 2 jaar.

De algemene verkoop en garantie voorwaarden van Boralit gelden.

OVERIGE DOCUMENTEN

Volgende documenten zijn op vraag beschikbaar:

- Catalogoog regenwaterputten
- Fiche assortiment regenwaterfilters.
- Fiche regenwaterpompen