



REGENWATERTANKS

Ronde regenwatertanks

Standaard uitvoering

ECO uitvoering

Rechthoekige regenwatertanks

Standaard uitvoering

ECO uitvoering

Versterkte verticale regenwatertanks

Versterkte horizontale regenwatertanks

Platte regenwatertanks

Bovengrondse regenwatertanks

Regenwatertanks groot volume

Inhoudstadel

Verdien geld met regenwater	3
Voordelen	3
Karakteristieken	4
Werking	4
Ondergrondse regenwater putten	5
Ronde regenwater putten	5
Rechthoekige regenwater putten	9
Versterkte verticale regenwater putten	12
Versterkte horizontale regenwater putten	12
Platte regenwater putten	14
Bovengrondse regenwater putten	15
Ondergrondse regenwatertanks groot volume Minitank	17
Ondergrondse regenwatertanks groot volume Infinitank	19
Plaatsingsvoorschriften voor regenwater putten	21
Onderhoud	22
Garantie	22
Overige documenten	22

De vermelde prijzen zijn exclusief BTW.

Franco levering op facturatie adres vanaf bestelbedrag van € 450 netto exclusief BTW.

Lossen door uw zorgen.

Mits meerprijs kunnen we leveren op werf, alsook leveren en lossen op werf.

Leveradres dient toegankelijk te zijn voor een oplegger van 13,50 meter.



VERDIEN GELD MET REGENWATER.

Waarom zou u nog betalen aan duur kraantjeswater, als het met gratis regenwater kan ?

Regenwater kan gebruikt worden voor de toiletten, de wasmachine, sproeien van de tuin, ...

Maak dan snel de rekening en u komt tot de vaststelling dat uw waterverbruik met 50% kan dalen !

Ontdek hier ons uitgebreid aanbod aan **regenwaterputten**, verschillende soorten **regenwaterfilters**, en ook een assortiment aan **pompen** om het regenwater in de woning te krijgen.

VOORDELEN:

Eenvoudig zelf te plaatsen door zijn beperkt gewicht

Omdat niets aan PE blijft kleven, is de tank eenvoudig te reinigen, zonder er te moeten inkruipen

Gegarandeerd waterdicht

Geen mogelijkheid van doorgroeien van wortels van planten

De tanks zijn corrosiebestendig

De standaard regenwaterputten van 5.000 liter is voorzien van een hijsstouw.

De versterkte horizontale regenwaterputten zijn voorzien van 2 hijsogen.

Voorzien van een werfdeksel dat dient vervangen te worden door een metalen of kunststof deksel dat voldoet voor de toepassing.

De versterkte verticale en horizontale regenwaterputten zijn voorzien van een gelast verhoog.

WETGEVING VLAANDEREN

Voor een horizontale dakoppervlakte tot 100 vierkante meter volstaat een hemelwaterput van 3000 liter of meer.

Voor een horizontale dakoppervlakte tussen 100 en 150 vierkante meter volstaat een hemelwaterput van 5000 liter of meer.

Voor een horizontale dakoppervlakte tussen 150 en 200 vierkante meter volstaat een hemelwaterput van 7500 liter of meer.

Voor het deel van de horizontale dakoppervlakte vanaf 200 vierkante meter kan een oplossing in overeenstemming met:

- Als op de plannen de plaatsing van een infiltratievoorziening is aangegeven
- Mag het hemelwater vertraagd afgevoerd worden via een afvoerbegrenzer met een maximaal lozingsdebiet van 1500 liter per uur en per 100 vierkante meter referentieoppervlakte van de verharding, in één van onderstaande gevallen:
 - De aanvrager toont aan dat de doorlatendheidsfactor k_f van de bodem op de plaats van de geplande infiltratievoorziening kleiner is dan 1.10^{-5} meter per seconde.
 - De aanvrager toont aan dat infiltratie onmogelijk is wegens voortdurend voorkomende hoge grondwaterstanden.

Een buffervolume van 400 liter per begonnen 20 vierkante meter referentieoppervlakte van de verharding moet in dit geval worden aangelegd.



KARAKTERISTIEKEN

Een regenwatertank is een toestel dat dient om het regenwater, afkomstig van de dakgoot, gedeeltelijk op te slaan voor gebruik. Het kan gebruikt worden in volgende toepassingen:

- Sproeien van planten
- Wassen van wagens
- Spoelwater toiletten
- ...

Mits u gebruik maakt van bijpassende filters, kan regenwater ook gebruikt worden voor wasmachine, vaatwas, bad, douche, ... Bel onze technische dienst voor het bepalen van het ideale volume van de tank.

WERKING

Een regenwatertank ontvangt het regenwater van de dakgoot. De tank zal geleidelijk vol lopen. Van zodra hij vol is, zal het dan nog bijkomende water overlopen naar de riolering of de gracht. Het toekomstige water moet zo proper mogelijk gehouden worden. Indien er zich bladeren in de tank opslaan, zullen deze gaan rotten en een onaangename geur aan het water geven. Om regelmatig reinigen te voorkomen, is het aan te raden een regenwaterfilter te plaatsen.

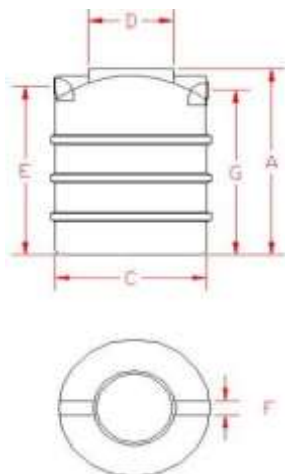
De regenwatertanks kunnen in batterij verbonden worden, om een groter volume te bekomen. De tanks worden dan in ons atelier voorzien van een PVC tankdoorvoer onder aan de tank met een slangpilaar. Er wordt een flexibel meegeleverd van 1 meter (langer op aanvraag) en 2 spanbanden. De flexibel kan zo eenvoudig op de slangpilaren worden bevestigd. Raadpleeg onze technische dienst voor de mogelijkheden van koppelen.

Ondergrondse regenwaterputten

Ronde regenwaterputten

Standaard uitvoering en ECO uitvoering – 1.000, 1.500, 2.000, 3.000 en 5.000 liter.

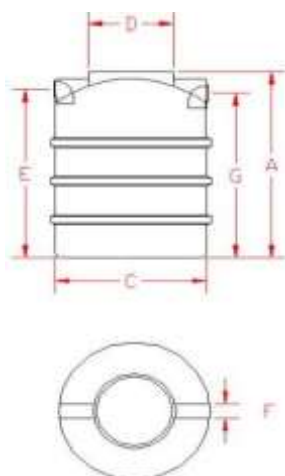
RW1000



Plaatsing in 15 cm gestabiliseerd zand	
Kleur	Zwart
Volume	1.000 liter
Lengte	1.015 mm
Breedte	1.015 mm
Hoogte	1.260 mm
Hoogte in	1.065 mm
Hoogte uit	1.085 mm
Diameter in/uit	110 mm
Diameter mangat	500 mm
Gewicht	36 kg
Prijs – A02	€ 262,37

De afmetingen zijn in mm en informatief. Wijzigingen voorbehouden.

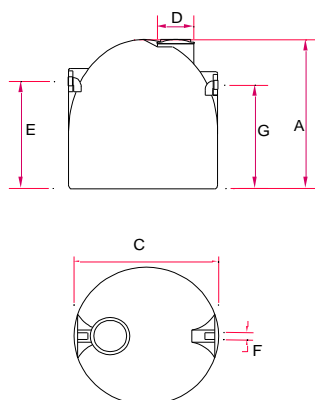
RW1000 ECO



Plaatsing in 30 cm gestabiliseerd zand	
Kleur	Groen
Volume	1.000 liter
Lengte	1.015 mm
Breedte	1.015 mm
Hoogte	1.260 mm
Hoogte in	1.065 mm
Hoogte uit	1.085 mm
Diameter in/uit	110 mm
Diameter mangat	500 mm
Gewicht	30 kg
Prijs - A02	€ 220,00

De afmetingen zijn in mm en informatief. Wijzigingen voorbehouden.

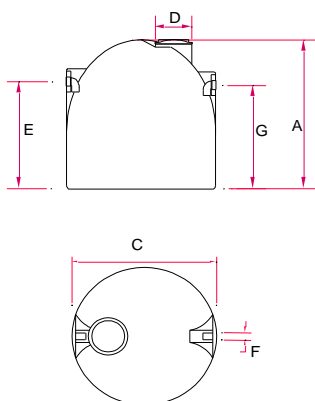
RW1500



Plaatsing in 15 cm gestabiliseerd zand	
Kleur	Zwart
Volume	1.500 liter
Lengte	1.260 mm
Breedte	1.260 mm
Hoogte	1.570 mm
Hoogte in	1.305 mm
Hoogte uit	1.265 mm
Diameter in/uit	110 mm
Diameter mangat	500 mm
Gewicht	50 kg
Prijs - A02	€ 367,58

De afmetingen zijn in mm en informatief. Wijzigingen voorbehouden.

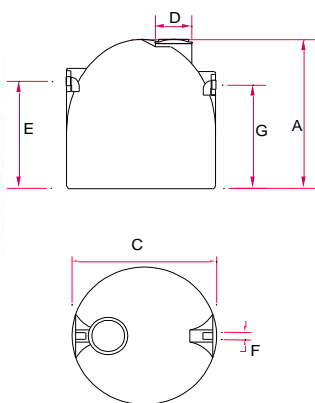
RW1500 ECO



Plaatsing in 30 cm gestabiliseerd zand	
Kleur	Groen
Volume	1.500 liter
Lengte	1.260 mm
Breedte	1.260 mm
Hoogte	1.570 mm
Hoogte in	1.305 mm
Hoogte uit	1.265 mm
Diameter in/uit	110 mm
Diameter mangat	500 mm
Gewicht	50 kg
Prijs - A02	€ 330,00

De afmetingen zijn in mm en informatief. Wijzigingen voorbehouden.

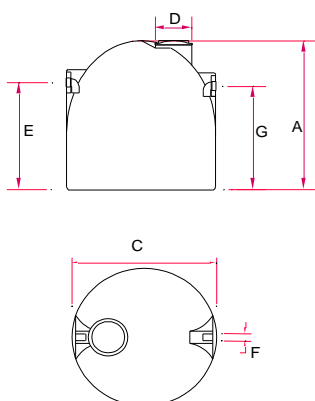
RW2000



Plaatsing in 15 cm gestabiliseerd zand	
Kleur	Zwart
Volume	2.000 liter
Lengte	1.700 mm
Breedte	1.700 mm
Hoogte	1.510 mm
Hoogte in	1.305 mm
Hoogte uit	1.225 mm
Diameter in/uit	110 mm
Diameter mangat	500 mm
Gewicht	80 kg
Prijs - A02	€ 687,10

De afmetingen zijn in mm en informatief. Wijzigingen voorbehouden.

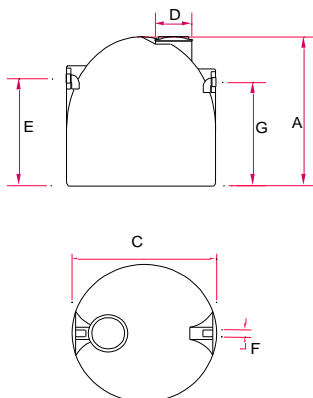
RW2000 ECO



Plaatsing in 30 cm gestabiliseerd zand	
Kleur	Groen
Volume	2.000 liter
Lengte	1.700 mm
Breedte	1.700 mm
Hoogte	1.510 mm
Hoogte in	1.305 mm
Hoogte uit	1.225 mm
Diameter in/uit	110 mm
Diameter mangat	500 mm
Gewicht	65 kg
Prijs - A02	€ 583,00

De afmetingen zijn in mm en informatief. Wijzigingen voorbehouden.

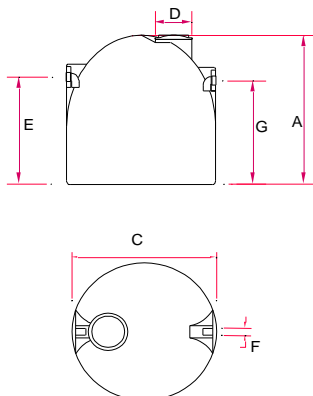
RW3000



Plaatsing in 15 cm gestabiliseerd zand	
Kleur	Zwart
Volume	3.000 liter
Lengte	1.700 mm
Breedte	1.700 mm
Hoogte	1.940 mm
Hoogte in	1.745 mm
Hoogte uit	1.645 mm
Diameter in/uit	110 mm
Diameter mangat	500 mm
Gewicht	130 kg
Prijs - A02	€ 914,39

De afmetingen zijn in mm en informatief. Wijzigingen voorbehouden.

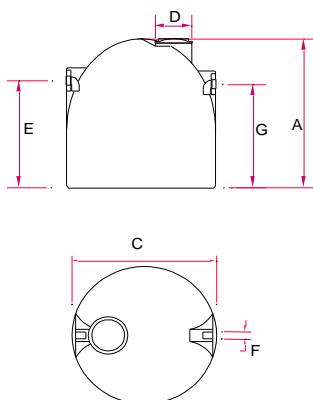
RW3000 ECO



Plaatsing in 30 cm gestabiliseerd zand	
Kleur	Groen
Volume	3.000 liter
Lengte	1.700 mm
Breedte	1.700 mm
Hoogte	1.940 mm
Hoogte in	1.745 mm
Hoogte uit	1.645 mm
Diameter in/uit	110 mm
Diameter mangat	500 mm
Gewicht	90 kg
Prijs - A02	€ 825,00

De afmetingen zijn in mm en informatief. Wijzigingen voorbehouden.

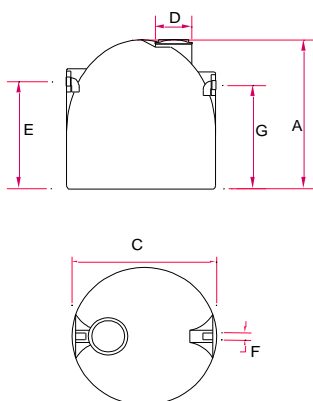
RW5000



Plaatsing in 15 cm gestabiliseerd zand	
Kleur	Zwart
Volume	5.000 liter
Lengte	2.100 mm
Breedte	2.100 mm
Hoogte	1.970 mm
Hoogte in	1.562 mm
Hoogte uit	1.522 mm
Diameter in/uit	125 mm
Diameter mangat	500 mm
Gewicht	200 kg
Prijs - A02	€ 1.592,40

De afmetingen zijn in mm en informatief. Wijzigingen voorbehouden.

RW5000 ECO



Plaatsing in 30 cm gestabiliseerd zand	
Kleur	Groen
Volume	5.000 liter
Lengte	2.100 mm
Breedte	2.100 mm
Hoogte	1.970 mm
Hoogte in	1.562 mm
Hoogte uit	1.522 mm
Diameter in/uit	125 mm
Diameter mangat	500 mm
Gewicht	180 kg
Prijs - A02	€ 1.276,00

De afmetingen zijn in mm en informatief. Wijzigingen voorbehouden.

Opties



Regelbaar verhoog: VHSP600/420

Kleur	Zwart
Hoogte	420 mm
Diameter	570 mm
Gewicht	8 kg
Prijs - A05	€ 132,17

De afmetingen zijn in mm en informatief. Wijzigingen voorbehouden.



Koppelset voor regenwatertanks

Diameter	50 mm
Lengte standaard slang	1.000 mm
Prijs – A05	€ 237,99
Prijs per extra meter – A05	€ 18,89

De afmetingen zijn in mm en informatief. Wijzigingen voorbehouden.

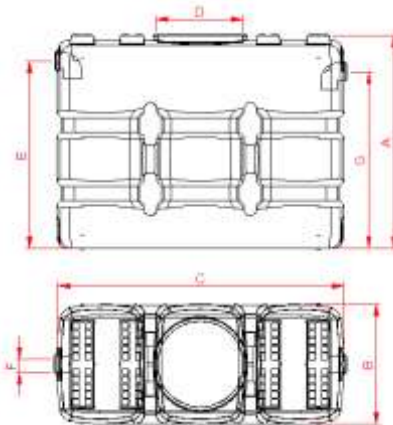
Vervangonderdelen

Onderdeel	Prijs – A05
PE deksel 500 mm	€ 36,79

Rechthoekige regenwaterputten

Standaard uitvoering en ECO uitvoering – 1.000, 1.500, 2.000 en 3.000 liter.

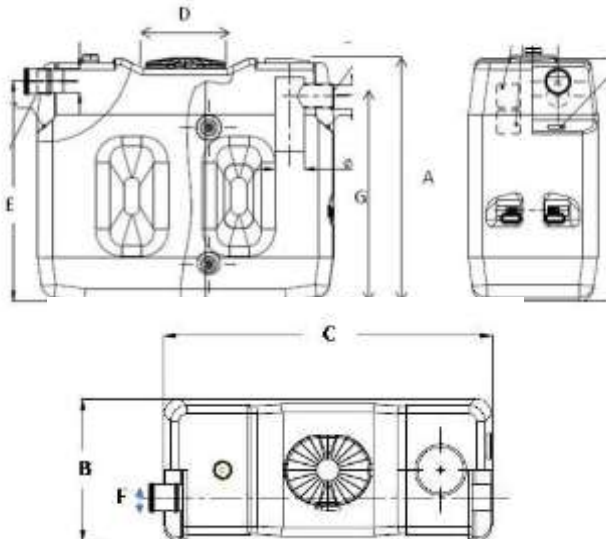
RW1000 RH



Plaatsing in 15 cm gestabiliseerd zand	
Kleur	Zwart
Volume	1.000 liter
Lengte	1.180 mm
Breedte	740 mm
Hoogte	1.350 mm
Hoogte in	1.230 mm
Hoogte uit	1.190 mm
Diameter in/uit	110 mm
Diameter mangat	500 mm
Gewicht	55 kg
Prijs - A02	€ 308,17

De afmetingen zijn in mm en informatief. Wijzigingen voorbehouden.

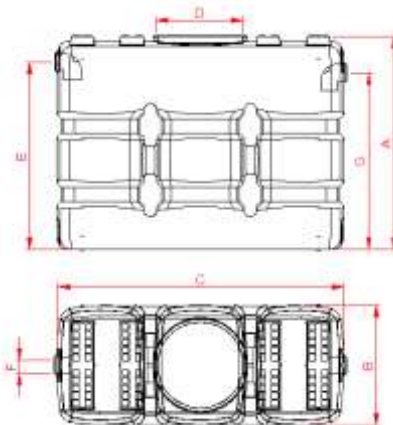
RW1000 RH ECO



Plaatsing in 30 cm gestabiliseerd zand	
Kleur	Zwart
Volume	1.000 liter
Lengte	1.235 mm
Breedte	720 mm
Hoogte	1.250 mm
Hoogte in	1.150 mm
Hoogte uit	1.110 mm
Diameter in/uit	110 mm
Diameter mangat	500 mm
Gewicht	56 kg
Prijs - A02	€ 271,43

De afmetingen zijn in mm en informatief. Wijzigingen voorbehouden.

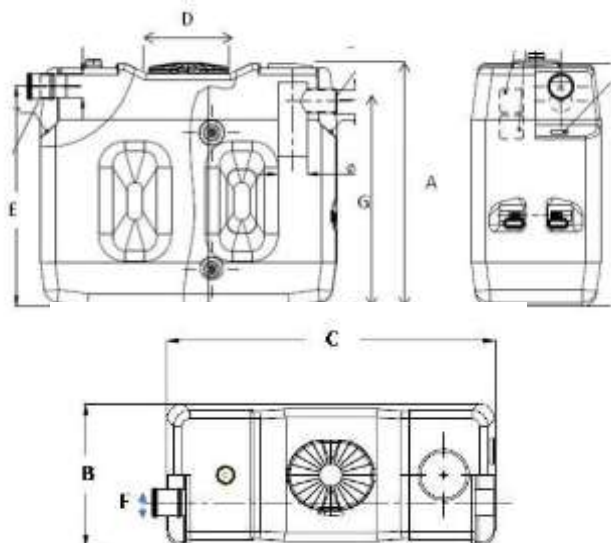
RW1500 RH



Plaatsing in 15 cm gestabiliseerd zand	
Kleur	Zwart
Volume	1.500 liter
Lengte	1.810 mm
Breedte	740 mm
Hoogte	1.350 mm
Hoogte in	1.230 mm
Hoogte uit	1.190 mm
Diameter in/uit	110 mm
Diameter mangat	500 mm
Gewicht	100 kg
Prijs - A02	€ 434,22

De afmetingen zijn in mm en informatief. Wijzigingen voorbehouden.

RW1500 RH ECO



Plaatsing in 30 cm gestabiliseerd zand	
Kleur	Zwart
Volume	1.500 liter
Lengte	1.880 mm
Breedte	720 mm
Hoogte	1.480 mm
Hoogte in	1.320 mm
Hoogte uit	1.280 mm
Diameter in/uit	110 mm
Diameter mangat	500 mm
Gewicht	75 kg
Prijs - A02	€ 404,25

De afmetingen zijn in mm en informatief. Wijzigingen voorbehouden.

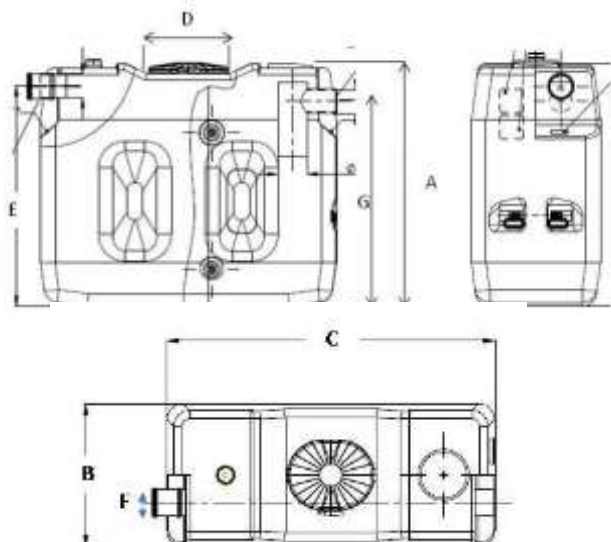
RW2000 RH



Plaatsing in 15 cm gestabiliseerd zand	
Kleur	Zwart
Volume	2.000 liter
Lengte	2.450 mm
Breedte	740 mm
Hoogte	1.350 mm
Hoogte in	1.230 mm
Hoogte uit	1.190 mm
Diameter in/uit	110 mm
Diameter mangat	500 mm
Gewicht	120 kg
Prijs - A02	€ 702,91

De afmetingen zijn in mm en informatief. Wijzigingen voorbehouden.

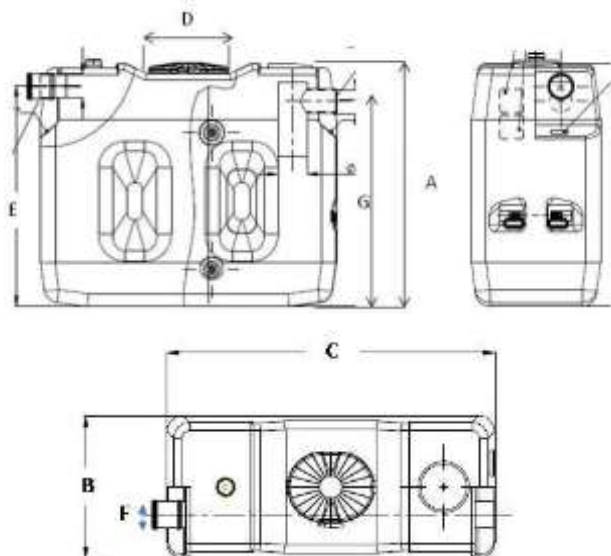
RW2000 RH ECO



Plaatsing in 30 cm gestabiliseerd zand	
Kleur	Zwart
Volume	2.000 liter
Lengte	2.020 mm
Breedte	880 mm
Hoogte	1.650 mm
Hoogte in	1.500 mm
Hoogte uit	1.450 mm
Diameter in/uit	110 mm
Diameter mangat	500 mm
Gewicht	90 kg
Prijs - A02	€ 641,03

De afmetingen zijn in mm en informatief. Wijzigingen voorbehouden.

RW3000 RH ECO



Plaatsing in 30 cm gestabiliseerd zand	
Kleur	Zwart
Volume	3.000 liter
Lengte	2.630 mm
Breedte	880 mm
Hoogte	1.700 mm
Hoogte in	1.500 mm
Hoogte uit	1.450 mm
Diameter in/uit	110 mm
Diameter mangat	500 mm
Gewicht	120 kg
Prijs - A02	€ 1.038,35

De afmetingen zijn in mm en informatief. Wijzigingen voorbehouden.

Opties voor standaard modellen



Regelbaar verhoog: VHSP500/600

Kleur	Zwart
Hoogte	600 mm
Diameter	500 mm
Gewicht	7 kg
Prijs - A05	€ 207,92

De afmetingen zijn in mm en informatief. Wijzigingen voorbehouden.

Opties voor ECO modellen



Regelbaar verhoog: VHECO

Kleur	Zwart
Hoogte	600 mm
Diameter	600 mm
Gewicht	15 kg
Prijs - A05	€ 519,75

De afmetingen zijn in mm en informatief. Wijzigingen voorbehouden.



Telescopisch verhoog: VHRBECO

Kleur	Zwart
Hoogte	600/950 mm
Diameter	600 mm
Gewicht	17 kg
Prijs - A05	€ 600,60

De afmetingen zijn in mm en informatief. Wijzigingen voorbehouden.

Koppelset voor regenwatertanks

Diameter	50 mm
Lengte standaard slang	1.000 mm
Prijs – A05	€ 237,99
Prijs per extra meter – A05	€ 18,89

De afmetingen zijn in mm en informatief. Wijzigingen voorbehouden.

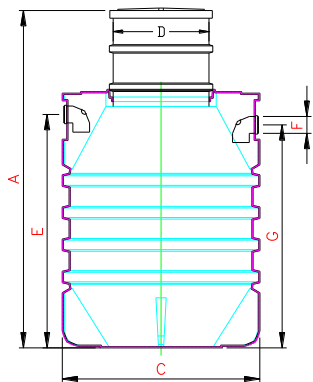
Vervangonderdelen

Onderdeel	Prijs – A05
PE deksel 600 mm voor de standaard uitvoering	€ 36,79

Versterkte verticale regenwaterputten

Versterkte uitvoering – 1.100 en 1.600 liter.

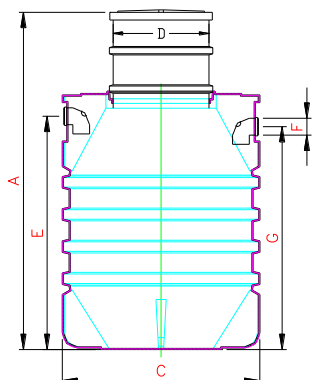
RW1100



Plaatsing in zand	
Kleur	Zwart
Volume	1.100 liter
Lengte	1.180 mm
Breedte	1.180 mm
Hoogte	1.910 mm
Hoogte in	1.250 mm
Hoogte uit	1.200 mm
Diameter in/uit	110 mm
Diameter mangat	600 mm
Gewicht	70 kg
Prijs - A02	€ 534,11

De afmetingen zijn in mm en informatief. Wijzigingen voorbehouden.

RW1600



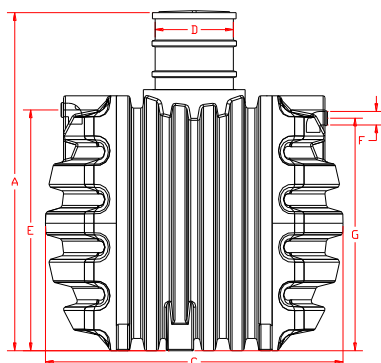
Plaatsing in zand	
Kleur	Zwart
Volume	1.600 liter
Lengte	1.290 mm
Breedte	1.290 mm
Hoogte	2.200 mm
Hoogte in	1.500 mm
Hoogte uit	1.450 mm
Diameter in/uit	110 mm
Diameter mangat	600 mm
Gewicht	80 kg
Prijs - A02	€ 683,99

De afmetingen zijn in mm en informatief. Wijzigingen voorbehouden.

Versterkte horizontale regenwaterputten

Versterkte uitvoering – 2.400, 3.300 en 6.000 liter.

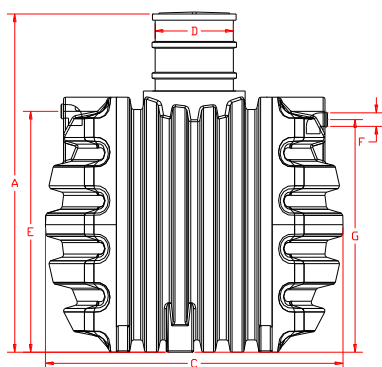
RW2400



Plaatsing in zand	
Kleur	Zwart
Volume	2.400 liter
Lengte	2.350 mm
Breedte	1.350 mm
Hoogte	1.900 mm
Hoogte in	1.220 mm
Hoogte uit	1.180 mm
Diameter in/uit	110 mm
Diameter mangat	600 mm
Gewicht	120 kg
Prijs - A02	€ 1.327,10

De afmetingen zijn in mm en informatief. Wijzigingen voorbehouden.

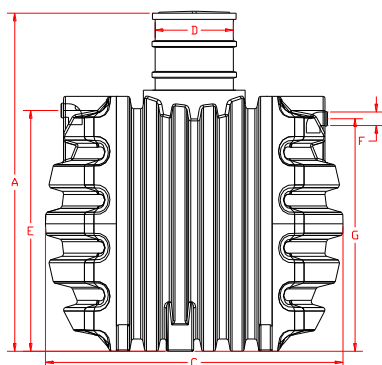
RW3300



Plaatsing in zand	
Kleur	Zwart
Volume	3.300 liter
Lengte	2.390 mm
Breedte	1.610 mm
Hoogte	2.200 mm
Hoogte in	1.450 mm
Hoogte uit	1.400 mm
Diameter in/uit	110 mm
Diameter mangat	600 mm
Gewicht	190 kg
Prijs - A02	€ 1.915,71

De afmetingen zijn in mm en informatief. Wijzigingen voorbehouden.

RW6000



Plaatsing in zand	
Kleur	Zwart
Volume	6.000 liter
Lengte	2.400 mm
Breedte	2.070 mm
Hoogte	2.500 mm
Hoogte in	1.850 mm
Hoogte uit	1.800 mm
Diameter in/uit	125 mm
Diameter mangat	600 mm
Gewicht	290 kg
Prijs - A02	€ 2.539,74

De afmetingen zijn in mm en informatief. Wijzigingen voorbehouden.

Opties



Regelbaar verhoog: VHSC600/1200

Kleur	Zwart
Hoogte	1.200 mm
Diameter	600 mm
Gewicht	22 kg
Prijs - A05	€ 299,15

De afmetingen zijn in mm en informatief. Wijzigingen voorbehouden.

Telescopisch verhoog: VHRB600/120-480

Kleur	Zwart
Hoogte	120-480 mm
Diameter	600 mm
Gewicht	5,5 kg
Prijs - A05	€ 264,43

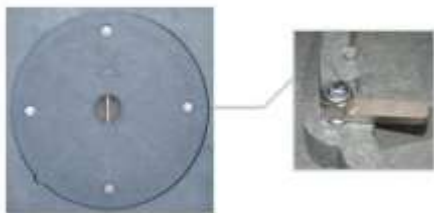
De afmetingen zijn in mm en informatief. Wijzigingen voorbehouden.

Koppelset voor regenwatertanks

Diameter	50 mm
Lengte standaard slang	1.000 mm
Prijs - A05	€ 237,99
Prijs per extra meter - A05	€ 18,89

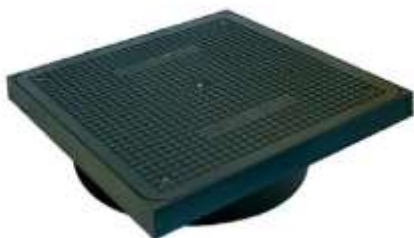
De afmetingen zijn in mm en informatief. Wijzigingen voorbehouden.

Kunststof voetgangersdeksel Boralit: KDB A. Enkel voor versterkte tanks.



Kleur	Grijs
Lengte	700 mm
Breedte	700 mm
Hoogte	145 mm
Diameter opening	590 mm
Gewicht	20 kg
Prijs - A05	€ 151,24
<small>De afmetingen zijn in mm en informatief. Wijzigingen voorbehouden.</small>	

Kunststof waterdicht deksel: B125 Hermelock. Enkel voor versterkte tanks.



Kleur	Zwart
Lengte	714 mm
Breedte	714 mm
Hoogte	257 mm
Diameter opening	625 mm
Gewicht	27,1 kg
Prijs – A05	€ 634,70
<small>De afmetingen zijn in mm en informatief. Wijzigingen voorbehouden.</small>	

Platte regenwaterputten

Standaard uitvoering – 1.500, 3.500 en 5.000 liter.

FL1500



Plaatsing in 15 cm gestabiliseerd zand	
Kleur	Zwart
Volume	1.500 liter
Lengte	2.350 mm
Breedte	1.395 mm
Hoogte tank	765 mm
Hoogte totaal	765-1.195 mm
Hoogte in	675 mm
Hoogte uit	675 mm
Diameter in/uit	110 mm
Diameter mangat	676 mm
Gewicht	80 kg
Prijs - A02	€ 1.727,00
<small>De afmetingen zijn in mm en informatief. Wijzigingen voorbehouden.</small>	

FL3500



Plaatsing in 15 cm gestabiliseerd zand	
Kleur	Zwart
Volume	3.500 liter
Lengte	2.350 mm
Breedte	2.300 mm
Hoogte tank	975 mm
Hoogte totaal	975-1.675 mm
Hoogte in	880 mm
Hoogte uit	880 mm
Diameter in/uit	110 mm
Diameter mangat	676 mm
Gewicht	140 kg
Prijs - A02	€ 1.925,00
<small>De afmetingen zijn in mm en informatief. Wijzigingen voorbehouden.</small>	

FL5000



Plaatsing in 15 cm gestabiliseerd zand	
Kleur	Zwart
Volume	5.000 liter
Lengte	2.435 mm
Breedte	2.300 mm
Hoogte tank	1.350 mm
Hoogte totaal	1.350-2.050 mm
Hoogte in	1.240 mm
Hoogte uit	1.240 mm
Diameter in/uit	110 mm
Diameter mangat	76 mm
Gewicht	170 kg
Prijs - A02	€ 2.365,00

De afmetingen zijn in mm en informatief. Wijzigingen voorbehouden.

Opties



Verhoog: FL RVH 500

Kleur	Zwart
Hoogte	500 mm
Diameter	676 mm
Gewicht	7 kg
Prijs - A05	€ 257,40

De afmetingen zijn in mm en informatief. Wijzigingen voorbehouden.

Bovengrondse regenwaterputten

Standaard uitvoering – 1.100, 1.500, 2.000, 2.500, 3.000 en 4.000 liter.

OP1100



Plaatsing bovengronds	
Kleur	Wit
Volume	1.100 liter
Lengte	1.400 mm
Breedte	720 mm
Hoogte	1.400 mm
Hoogte in*	1.120 mm
Hoogte uit*	1.090 mm
Diameter mangat	400 mm
Gewicht	55 kg
Prijs – G01	€ 691,45

De afmetingen zijn in mm en informatief. Wijzigingen voorbehouden.

OP1500



Plaatsing bovengronds	
Kleur	Wit
Volume	1.500 liter
Lengte	1.540 mm
Breedte	720 mm
Hoogte	1.625 mm
Hoogte in*	1.390 mm
Hoogte uit*	1.360 mm
Diameter mangat	400 mm
Gewicht	80 kg
Prijs – G01	€ 855,72

De afmetingen zijn in mm en informatief. Wijzigingen voorbehouden.

OP2000



Plaatsing bovengronds	
Kleur	Wit
Volume	2.000 liter
Lengte	2.070 mm
Breedte	720 mm
Hoogte	1.690 mm
Hoogte in*	1.370 mm
Hoogte uit*	1.340 mm
Diameter mangat	400 mm
Gewicht	110 kg
Prijs – G01	€ 1.028,19

De afmetingen zijn in mm en informatief. Wijzigingen voorbehouden.

OP2500



Plaatsing bovengronds	
Kleur	Wit
Volume	2.500 liter
Lengte	1.870 mm
Breedte	995 mm
Hoogte	1.650 mm
Hoogte in*	1.320 mm
Hoogte uit*	1.290 mm
Diameter mangat	400 mm
Gewicht	115 kg
Prijs – G01	€ 1.452,04

De afmetingen zijn in mm en informatief. Wijzigingen voorbehouden.

OP3000



Plaatsing bovengronds	
Kleur	Wit
Volume	3.000 liter
Lengte	2.230 mm
Breedte	995 mm
Hoogte	1.650 mm
Hoogte in*	1.300 mm
Hoogte uit*	1.270 mm
Diameter mangat	400 mm
Gewicht	165 kg
Prijs – G01	€ 2.056,40

De afmetingen zijn in mm en informatief. Wijzigingen voorbehouden.

OP4000



Plaatsing bovengronds	
Kleur	Wit
Volume	4.000 liter
Lengte	2.430 mm
Breedte	995 mm
Hoogte	1.950 mm
Hoogte in*	1.560 mm
Hoogte uit*	1.530 mm
Diameter mangat	400 mm
Gewicht	235 kg
Prijs – G01	€ 2.878,69

De afmetingen zijn in mm en informatief. Wijzigingen voorbehouden.

Opties

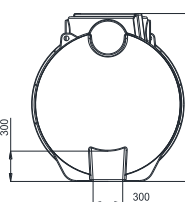
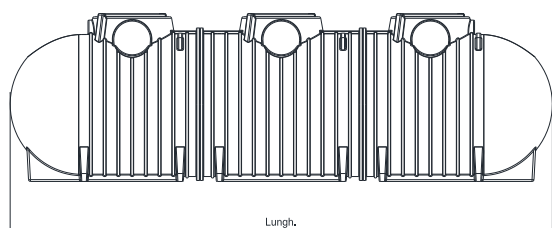
Onderdeel	Prijs – G01
In of uitgang 110 mm	€ 73,22
In of uitgang 125 mm	€ 78,10
Flens 2"	€ 92,26
Basisset excl kraan	€ 253,00
Uitbreidingsset excl kraan	€ 163,90
Basisset incl kraan	€ 253,00
Uitbreidingsset incl kraan	€ 163,90

* Optie

Ondergrondse regenwaterputten groot volume MINITANK

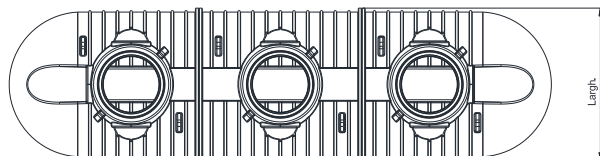
Standaard uitvoering – 9.000 – 12.000 – 15.000 – 18.000 en 21.000 liter.

MT9000

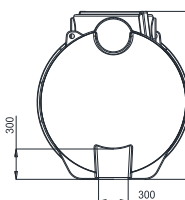
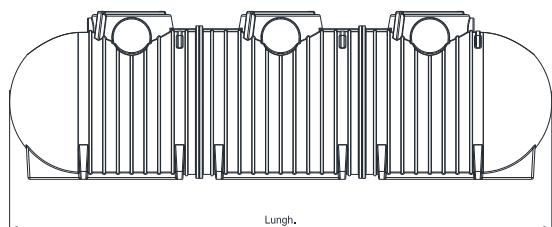


Plaatsing in 15 cm gestabiliseerd zand	
Kleur	Grijs
Volume	9.000 liter
Lengte	5.526 mm
Breedte	1.555 mm
Hoogte	1.710 mm
Diameter in/uit	200 mm
Diameter mangat	600 mm
Gewicht	263 kg
Prijs - H01	€ 4.730,00

De afmetingen zijn in mm en informatief. Wijzigingen voorbehouden.

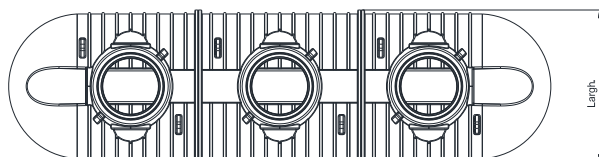


MT12000

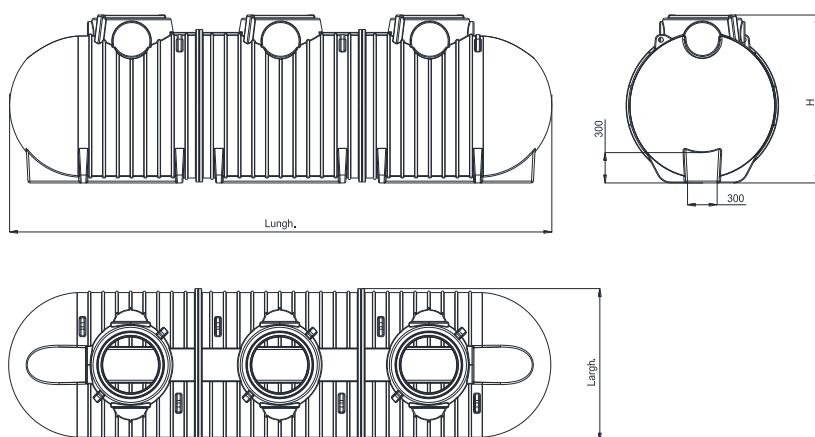


Plaatsing in 15 cm gestabiliseerd zand	
Kleur	Grijs
Volume	12.000 liter
Lengte	7.186 mm
Breedte	1.555 mm
Hoogte	1.710 mm
Diameter in/uit	200 mm
Diameter mangat	600 mm
Gewicht	326 kg
Prijs - H01	€ 6.204,00

De afmetingen zijn in mm en informatief. Wijzigingen voorbehouden.



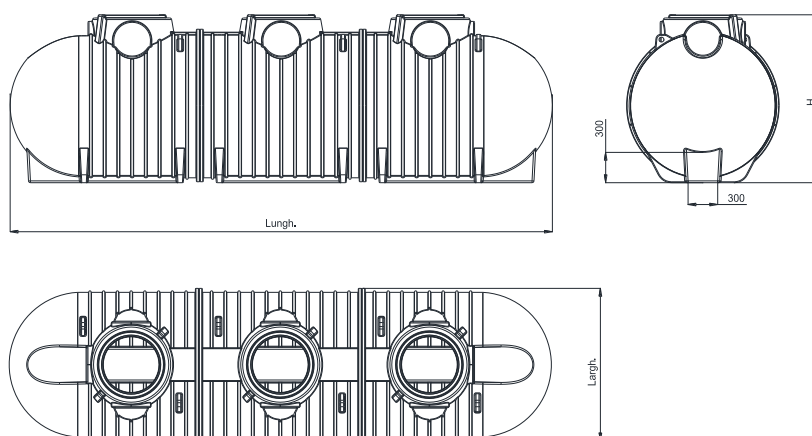
MT15000



Plaatsing in 15 cm gestabiliseerd zand	
Kleur	Grijs
Volume	15.000 liter
Lengte	8.846 mm
Breedte	1.555 mm
Hoogte	1.710 mm
Diameter in/uit	200 mm
Diameter mangat	600 mm
Gewicht	389 kg
Prijs - H01	€ 7.678,00

De afmetingen zijn in mm en informatief. Wijzigingen voorbehouden.

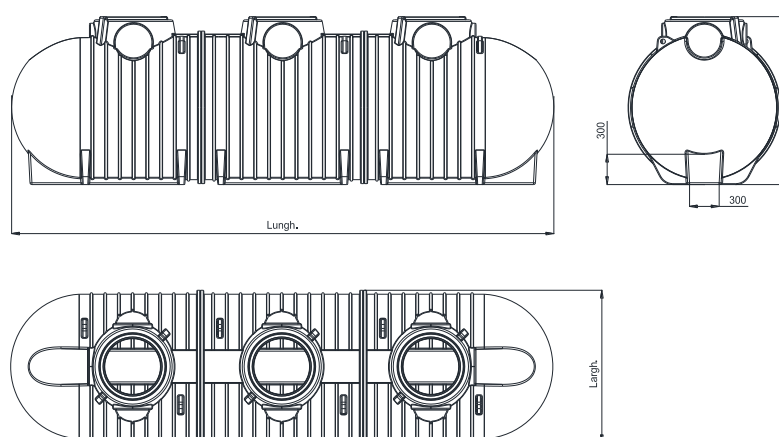
MT18000



Plaatsing in 15 cm gestabiliseerd zand	
Kleur	Grijs
Volume	18.000 liter
Lengte	10.506 mm
Breedte	1.555 mm
Hoogte	1.710 mm
Diameter in/uit	200 mm
Diameter mangat	600 mm
Gewicht	452 kg
Prijs - H01	€ 9.152,00

De afmetingen zijn in mm en informatief. Wijzigingen voorbehouden.

MT21000



Plaatsing in 15 cm gestabiliseerd zand	
Kleur	Grijs
Volume	21.000 liter
Lengte	12.166 mm
Breedte	1.555 mm
Hoogte	1.710 mm
Diameter in/uit	200 mm
Diameter mangat	600 mm
Gewicht	515 kg
Prijs - H01	€ 10.626

De afmetingen zijn in mm en informatief. Wijzigingen voorbehouden.

Opties

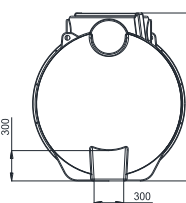
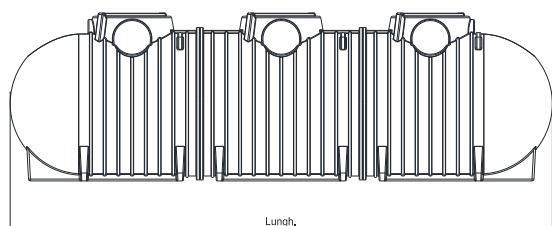
Verhoog: VHMTIT

Kleur	Zwart
Hoogte	430 mm
Diameter	630 mm
Prijs – H01	€ 198,00
<small>De afmetingen zijn in mm en informatief. Wijzigingen voorbehouden.</small>	

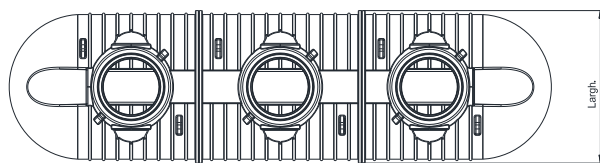
Ondergrondse regenwaterputten groot volume INFINITANK

Standaard uitvoering 15.000 – 22.000 – 30.000 en 36.000 liter.

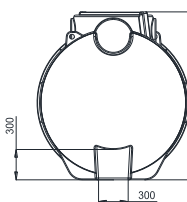
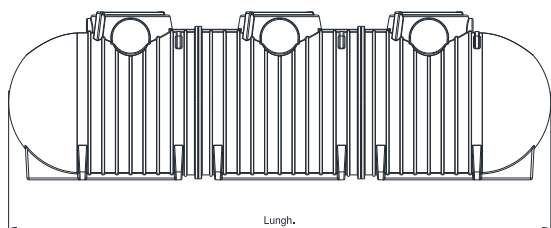
IT15000



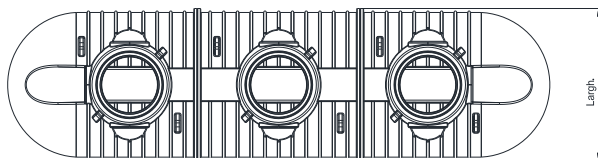
Plaatsing in 15 cm gestabiliseerd zand	
Kleur	Grijs
Volume	15.000 liter
Lengte	5.620 mm
Breedte	2.100 mm
Hoogte	2.200 mm
Diameter in/uit	200 mm
Diameter mangat	600 mm
Gewicht	400 kg
Prijs - H01	€ 7.700,00
<small>De afmetingen zijn in mm en informatief. Wijzigingen voorbehouden.</small>	



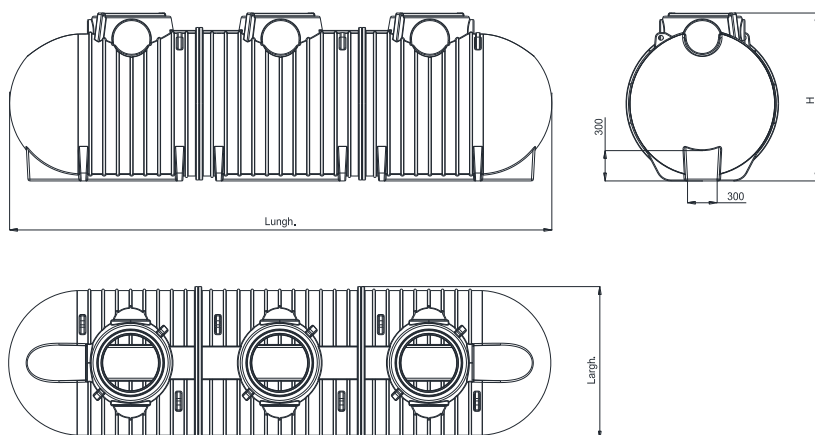
IT22000



Plaatsing in 15 cm gestabiliseerd zand	
Kleur	Grijs
Volume	22.000 liter
Lengte	7.880 mm
Breedte	2.100 mm
Hoogte	2.200 mm
Diameter in/uit	200 mm
Diameter mangat	600 mm
Gewicht	520 kg
Prijs - H01	€ 11.440,00
<small>De afmetingen zijn in mm en informatief. Wijzigingen voorbehouden.</small>	



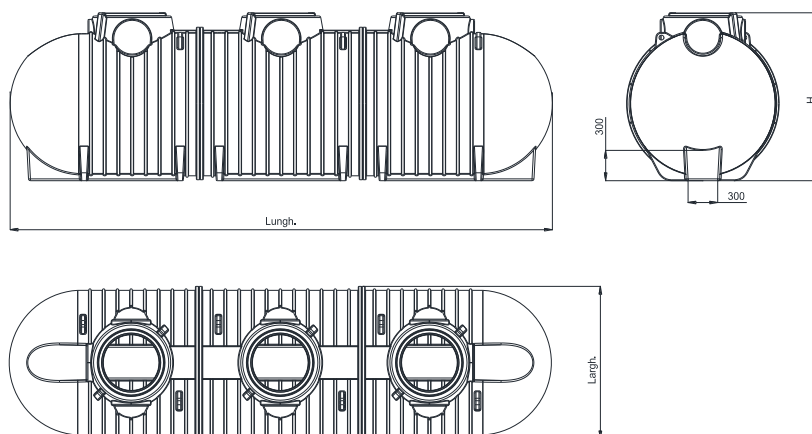
IT30000



Plaatsing in 15 cm gestabiliseerd zand	
Kleur	Grijs
Volume	30.000 liter
Lengte	10.140 mm
Breedte	2.100 mm
Hoogte	2.200 mm
Diameter in/uit	200 mm
Diameter mangat	600 mm
Gewicht	640 kg
Prijs - H01	€ 15.180,00

De afmetingen zijn in mm en informatief. Wijzigingen voorbehouden.

IT36000



Plaatsing in 15 cm gestabiliseerd zand	
Kleur	Grijs
Volume	36.000 liter
Lengte	11.400 mm
Breedte	2.100 mm
Hoogte	2.200 mm
Diameter in/uit	200 mm
Diameter mangat	600 mm
Gewicht	760 kg
Prijs - H01	€ 18.920,00

De afmetingen zijn in mm en informatief. Wijzigingen voorbehouden.

Opties

Verhoog: VHMTIT

Kleur	Zwart
Hoogte	430 mm
Diameter	630 mm
Prijs - H01	€ 198,00

De afmetingen zijn in mm en informatief. Wijzigingen voorbehouden.

PLAATSINGSVOORSCHRIFTEN, ONDERHOUD EN GARANTIE

De klant erkent hiervan een exemplaar te hebben ontvangen en gaat hiermee akkoord.
De plaatsingsvoorschriften moeten **EERST** gelezen worden **VOOR** plaatsing.

Ingeval van verlies door de klant van de plaatsingsvoorschriften moet de klant altijd een nieuw exemplaar van de plaatsingsvoorschriften opvragen bij Boralit nv, of de plaatsingsvoorschriften downloaden van de website van Boralit.

PLAATSINGSVOORSCHRIFTEN IN GESTABILISEERD ZAND

Deze zijn van toepassing voor de ronde, rechthoekige en platte regenwaterputten.

Graaf een kuil die minstens:

- 15 à 20 cm breder is dan de tank (voor het gamma ECO : 30 cm breder dan de tank)
- 15 à 20 cm dieper is dan de afstand tussen de hoogte van de ingang en de bodem van de tank (voor het gamma ECO : 30 cm dieper dan de tank)

Als er grond- of regenwater in de kuil staat, moet dat weggepompt worden voor er gestabiliseerd zand in de kuil mag gebracht worden. Bedek de bodem van de kuil met min. 15 cm gestabiliseerd zand van 150 kg/m³ (*). Plaats het apparaat waterpas in de kuil zodat de ingang op de juiste hoogte komt om de afvoerleiding aan te sluiten. Vul het apparaat met water en sluit de in- en uitgang aan. Voorzie het van de juiste en voldoende grote verluchting volgens het type apparaat en steeds met een minimum van 50 mm. Vul de kuil rond het apparaat aan met minimum 15 cm gestabiliseerd zand van 150 kg/m³ (*). Men brengt het gestabiliseerd zand steeds in kleine hoeveelheden aan en drukt dit daarna lichtjes aan, dit om vervorming van het apparaat te voorkomen. Leg boven op het apparaat minimum 10 cm gestabiliseerd zand van 150 kg/m³ (*). Plaats de bij Boralit verkrijgbare PE-verhogingen (inbegrepen bij de versterkte tanks) op het apparaat aangepast tot de juiste hoogte van het maaiveld en plaats een deksel (de apparaten moeten makkelijk bereikbaar blijven voor controle of reiniging). Indien er voertuigen in de onmiddellijke omgeving van het apparaat kunnen rijden, moet er een voldoende sterke betonplaat geplaatst worden. De betonplaat mag niet op de tank steunen en moet de druk afleiden op de niet omgewoelde grond.

(*) Gelieve ons te raadplegen in geval van een tijdelijk hoge grondwaterstand, alsook indien de tank dieper komt te zitten dan het PE-verhoog toelaat.

PLAATSINGSVOORSCHRIFTEN IN GEWOON ZAND

Deze zijn van toepassing voor de versterkte verticale en horizontale regenwaterputten.

Voor plaatsing van deze versterkte installaties, volg je de bovenstaande plaatsingsvoorschriften. Indien er geen grondwater aanwezig is, mag je het gestabiliseerd zand vervangen door gewoon rijnzand. Gelieve ons te raadplegen indien de tank dieper komt te zitten dan het PE-verhoog toelaat.

De meegeleverde polyethyleen deksels zijn werfdeksels. Deze deksels zijn niet voorzien van een veiligheidsslot en kunnen geen belasting aan van personen noch voertuigen die boven de deksels zouden passeren. Voorzie dus altijd Boralit deksels om de veiligheid te garanderen van personen/voertuigen die boven de installatie zouden passeren.



ONDERHOUD

We raden aan om regelmatig de installatie te reinigen. Bladerresten kunnen een onaangename geur teweegbrengen

GARANTIE

Op onze tanks in deze reeks geldt er een garantie van 10 jaar op de behuizing tegen alle aantoonbare fabricagefouten in zoverre de plaatsingsvoorschriften strikt werden nageleefd.

Op alle onderdelen geldt een garantie van 2 jaar.

De algemene verkoop en garantie voorwaarden van Boralit gelden.

OVERIGE DOCUMENTEN

Volgende documenten zijn op vraag beschikbaar:

- Bestekteksten.
- Fiche assortiment ondergrondse regenwaterputten.
- Fiche assortiment platte regenwatertanks.
- Fiche assortiment bovengrondse regenwatertanks.
- Bepalen van het nodige volume van uw regenwatertank.
- Mogelijkheden van koppelen van regenwatertanks.
- Handleiding voor het koppelen van bovengrondse regenwatertanks.
- Catalogoog regenwaterfilters en pompen.