



SEPTISCHE PUTTEN

Ronde septische putten

Standaard uitvoering

ECO uitvoering

Rechthoekige septische putten

Standaard uitvoering

ECO uitvoering

Versterkte verticale septische putten

Versterkte horizontale septische putten

Vetvangers voor particulier gebruik



Volgens EN 12566-1

Inhoudstadel

Waarom een septische put	3
Voordelen	3
Karakteristieken	4
Werking	4
Ronde septische putten	5
Rechthoekige septische putten	9
Versterkte verticale septische putten	12
Versterkte horizontale septische putten	12
Vetvangers voor particulier gebruik	14
Plaatsingsvoorschriften voor septische putten	16
Onderhoud	17
Garantie	17
Overige documenten	17

De vermelde prijzen zijn exclusief BTW.

Franco levering op facturatie adres vanaf bestelbedrag van € 450 netto exclusief BTW.

Lossen door uw zorgen.

Mits meerprijs kunnen we leveren op werf, alsook leveren en lossen op werf.

Leveradres dient toegankelijk te zijn voor een oplegger van 13,50 meter.



WAAROM EEN SEPTISCHE PUT ?

Sommige gemeenten verplichten de installatie van een septische put bij nieuwbouw en grondige verbouwing. Vraag zelf na of dit in jouw gemeente het geval is.

Maar waarom is een septische put belangrijk? En hoe pak je dat aan?

Op veel plaatsen is er riolering aanwezig of gepland. In straten waar riolering ligt, zijn de bewoners verplicht om aan te sluiten. De riolering voert hun afvalwater af naar de dichtstbijzijnde RWZI. Die zuivert het water en loost het nadien in een nabijgelegen waterloop.

Septische putten laten de vaste stoffen in het afvalwater bezinken of oplossen. Dit voorkomt aanslibbing in de riolen en beperkt het risico op wateroverlast en geurhinder.

VOORDELEN:

Eenvoudig zelf te plaatsen door zijn beperkt gewicht

Omdat niets aan PE blijft kleven, is de tank eenvoudig te reinigen, zonder er te moeten inkruipen

Gegarandeerd waterdicht

Geen mogelijkheid van doorgroeien van wortels van planten

De tanks zijn corrosiebestendig

De standaard septische put van 5.000 liter is voorzien van een hijstouw.

De versterkte horizontale septische putten zijn voorzien van 2 hijsogen.

Voorzien van een werfdeksel dat dient vervangen te worden door een metalen of kunststof deksel dat voldoet voor de toepassing.

De versterkte verticale en horizontale septische putten zijn voorzien van een gelast verhoog.

De versterkte horizontale septische putten zijn de enige met CE keur volgens EN12566-1 op de markt.

KARAKTERISTIEKEN

Er bestaan 2 types septische tanken, namelijk de klassieke septische put of fecaliën tank en de alle-water-tank.

- De klassieke fecaliëntank ontvangt enkel afvalwater van het toilet (zogenaamd “zwart” water).
- De alle-water-tank ontvangt al het afvalwater van de woning zowel het zwarte (wc) water als het grijze water.

In vele gevallen wordt slechts een klassieke fecaliëntank geplaatst, alhoewel een tank alle waters aan te raden is. Hier komt een homogener afvalwater in, wat zorgt voor een betere werking van de installatie. In dit geval moet de tankinhoud wel groter zijn (zie onderstaande tabel)

In volgende tabel vindt u de mogelijke inhouden en het bijhorend aantal gebruikers waarvoor de respectievelijke inhouden geschikt zijn. Voor Vlaanderen moet je rekenen met 300 liter per I.E. voor een fecaal tank en 600 liter per I.E. voor een alle-water-tank en een integrale tank. Ook in Wallonië is dit voor een fecaal tank 300 liter per I.E. tot 10 I.E. en vanaf 10 I.E. geldt een inhoud van 225 liter per I.E. Voor een alle-water-tank wordt dit 600 liter en 450 l per I.E.

De volumes 2400, 3300 en 6000 liter dragen het CE label onder EN12566-1. Let op: volgens deze norm moet het minimum volume van een septische put 2000 liter zijn.

Inhoud	Vlaanderen		Wallonië	
	Fecaal	Alle waters	Fecaal	Alle waters
1.000 L	3	-	3	-
1.100 L	3	-	3	-
1.500 L	5	-	5	-
1.600 L	5	-	5	-
2.000 L	6	-	7	3
2.400 L CE	7	-	8	4
3.000 L	10	5	10	5
3.300 L CE	11	5	10	5
5.000 L	16	8	18	8
6.000 L CE	20	10	23	12

Indien het niet gaat om een aantal vaste bewoners (= 1 vaste bewoner particuliere woning = 1 inwoners equivalent (I.E.)) kunt u onze technische dienst de berekening laten maken van het juiste aantal I.E. → bv. voor scholen, kantoren, hotel, camping, Neem dus altijd contact op met onze commerciële binnendienst voor een correcte berekening van het aantal I.E. voor al uw projecten, of vraag ons de betreffende infotabel.

WERKING

Een septische put is een **vloeibaar maker**. In deze tank worden de geloosde stoffen omgezet tot kleine deeltjes. Dit gebeurt enerzijds door oplossen en anderzijds door de zich vormende **anaerobe bacteriën**. Deze bacteriën, die in een zuurstofarm milieu leven, voeden zich deels met de afvalproducten en zetten deze om in gassen en bezinkbare deeltjes. Deze gassen verdwijnen via de verluchtungsbuizen. De overblijvende vaste deeltjes zinken naar de bodem (waardoor men een septische tank af en toe moet ledigen). De kleinere zwevende deeltjes spoelen mee naar buiten, naar de riool of naar het waterzuiveringssysteem. De lichtere deeltjes komen boven drijven en vormen een **korst**. Deze korst sluit de onderliggende vloeistof af van de lucht, zodat er minder geur ontstaat en de bacteriën vlot hun werk kunnen doen.

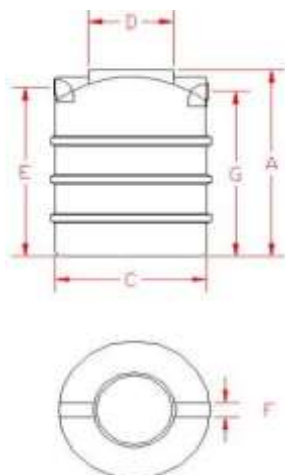
Een septische tank moet **voldoende groot** zijn, zodat het geloosde water de tijd krijgt om op te lossen en door de bacteriën verteerd te worden. Dit komt overeen met een minimale verblijfsduur van 5 dagen. Tevens moet

een septische put zodanig geconstrueerd zijn dat de uitgang van de put onder het vloeistofniveau staat. Om te voorkomen dat bij grotere toevoer de toekomstige vloeistoffen direct uit de tank zouden vloeien, zonder dat de bacteriën hun werk hebben kunnen doen is de ingang voorzien van een bocht. Tevens verhindert een indirecte instroom dat de luchtafsluitende korst mee wegspoelt. Om een goede werking te garanderen, mag er geen regenwater in de septische put komen.

Ronde septische putten

Standaard uitvoering en ECO uitvoering – 1.000, 1.500, 2.000, 3.000 en 5.000 liter.

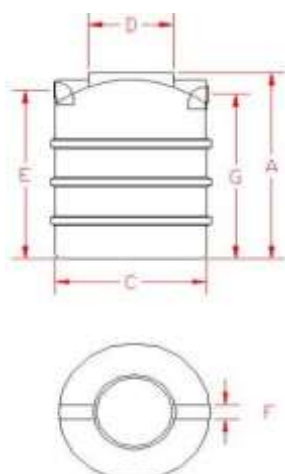
SP1000



Plaatsing in 15 cm gestabiliseerd zand	
Kleur	Zwart
Volume	1.000 liter
Lengte	1.015 mm
Breedte	1.015 mm
Hoogte	1.260 mm
Hoogte in	1.065 mm
Hoogte uit	1.085 mm
Diameter in/uit	110 mm
Diameter mangat	500 mm
Gewicht	36 kg
Prijs – A01	

De afmetingen zijn in mm en informatief. Wijzigingen voorbehouden.

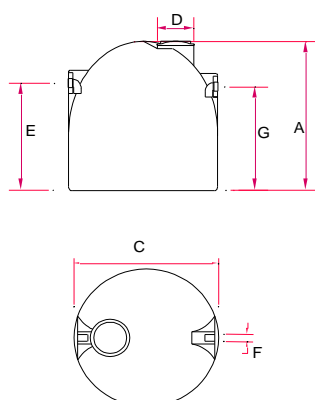
SP1000 ECO



Plaatsing in 30 cm gestabiliseerd zand	
Kleur	Groen
Volume	1.000 liter
Lengte	1.015 mm
Breedte	1.015 mm
Hoogte	1.260 mm
Hoogte in	1.065 mm
Hoogte uit	1.085 mm
Diameter in/uit	110 mm
Diameter mangat	500 mm
Gewicht	30 kg
Prijs - A01	

De afmetingen zijn in mm en informatief. Wijzigingen voorbehouden.

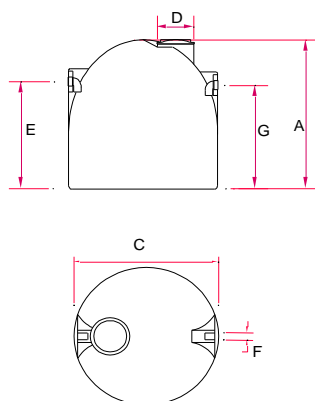
SP1500



Plaatsing in 15 cm gestabiliseerd zand	
Kleur	Zwart
Volume	1.500 liter
Lengte	1.260 mm
Breedte	1.260 mm
Hoogte	1.570 mm
Hoogte in	1.305 mm
Hoogte uit	1.265 mm
Diameter in/uit	110 mm
Diameter mangat	500 mm
Gewicht	50 kg
Prijs - A01	

De afmetingen zijn in mm en informatief. Wijzigingen voorbehouden.

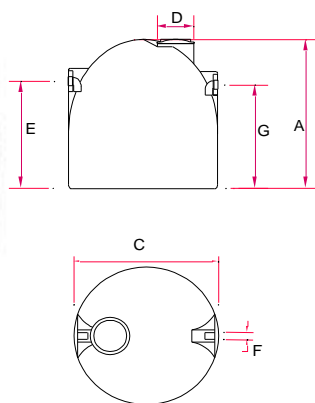
SP1500 ECO



Plaatsing in 30 cm gestabiliseerd zand	
Kleur	Groen
Volume	1.500 liter
Lengte	1.260 mm
Breedte	1.260 mm
Hoogte	1.570 mm
Hoogte in	1.305 mm
Hoogte uit	1.265 mm
Diameter in/uit	110 mm
Diameter mangat	500 mm
Gewicht	50 kg
Prijs - A01	

De afmetingen zijn in mm en informatief. Wijzigingen voorbehouden.

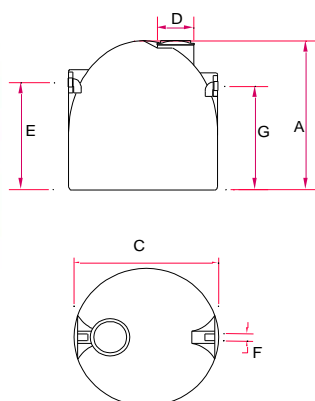
SP2000



Plaatsing in 15 cm gestabiliseerd zand	
Kleur	Zwart
Volume	2.000 liter
Lengte	1.700 mm
Breedte	1.700 mm
Hoogte	1.510 mm
Hoogte in	1.305 mm
Hoogte uit	1.225 mm
Diameter in/uit	110 mm
Diameter mangat	500 mm
Gewicht	80 kg
Prijs - A01	

De afmetingen zijn in mm en informatief. Wijzigingen voorbehouden.

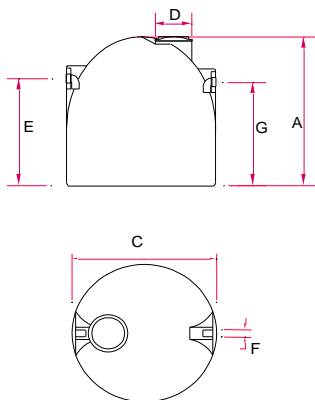
SP2000 ECO



Plaatsing in 30 cm gestabiliseerd zand	
Kleur	Groen
Volume	2.000 liter
Lengte	1.700 mm
Breedte	1.700 mm
Hoogte	1.510 mm
Hoogte in	1.305 mm
Hoogte uit	1.225 mm
Diameter in/uit	110 mm
Diameter mangat	500 mm
Gewicht	65 kg
Prijs - A01	

De afmetingen zijn in mm en informatief. Wijzigingen voorbehouden.

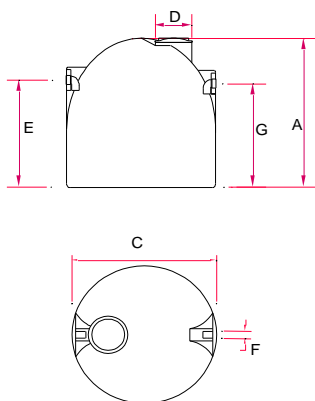
SP3000



Plaatsing in 15 cm gestabiliseerd zand	
Kleur	Zwart
Volume	3.000 liter
Lengte	1.700 mm
Breedte	1.700 mm
Hoogte	1.940 mm
Hoogte in	1.745 mm
Hoogte uit	1.645 mm
Diameter in/uit	110 mm
Diameter mangat	500 mm
Gewicht	130 kg
Prijs - A01	

De afmetingen zijn in mm en informatief. Wijzigingen voorbehouden.

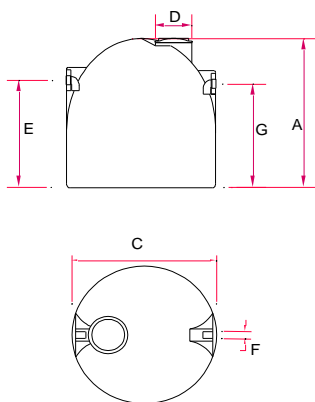
SP3000 ECO



Plaatsing in 30 cm gestabiliseerd zand	
Kleur	Groen
Volume	3.000 liter
Lengte	1.700 mm
Breedte	1.700 mm
Hoogte	1.940 mm
Hoogte in	1.745 mm
Hoogte uit	1.645 mm
Diameter in/uit	110 mm
Diameter mangat	500 mm
Gewicht	90 kg
Prijs - A01	

De afmetingen zijn in mm en informatief. Wijzigingen voorbehouden.

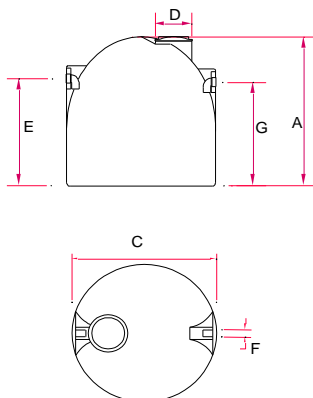
SP5000



Plaatsing in 15 cm gestabiliseerd zand	
Kleur	Zwart
Volume	5.000 liter
Lengte	2.100 mm
Breedte	2.100 mm
Hoogte	1.970 mm
Hoogte in	1.562 mm
Hoogte uit	1.522 mm
Diameter in/uit	125 mm
Diameter mangat	500 mm
Gewicht	200 kg
Prijs - A01	

De afmetingen zijn in mm en informatief. Wijzigingen voorbehouden.

SP5000 ECO



Plaatsing in 30 cm gestabiliseerd zand	
Kleur	Groen
Volume	5.000 liter
Lengte	2.100 mm
Breedte	2.100 mm
Hoogte	1.970 mm
Hoogte in	1.562 mm
Hoogte uit	1.522 mm
Diameter in/uit	125 mm
Diameter mangat	500 mm
Gewicht	180 kg
Prijs - A01	

De afmetingen zijn in mm en informatief. Wijzigingen voorbehouden.

Opties



Regelbaar verhoog: VHSP600/420

Kleur	Zwart
Hoogte	420 mm
Diameter	570 mm
Gewicht	8 kg
Prijs - A05	

De afmetingen zijn in mm en informatief. Wijzigingen voorbehouden.

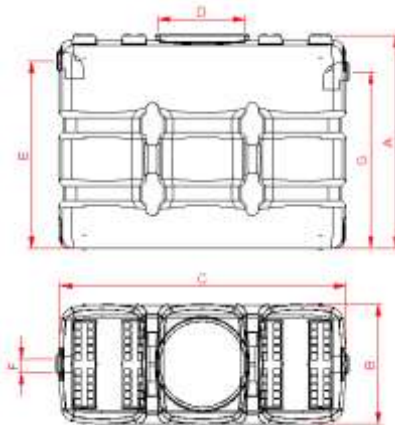
Vervangonderdelen

Onderdeel	Prijs – A05
PE deksel 500 mm	

Rechthoekige septische putten

Standaard uitvoering en ECO uitvoering – 1.000, 1.500, 2.000 en 3.000 liter.

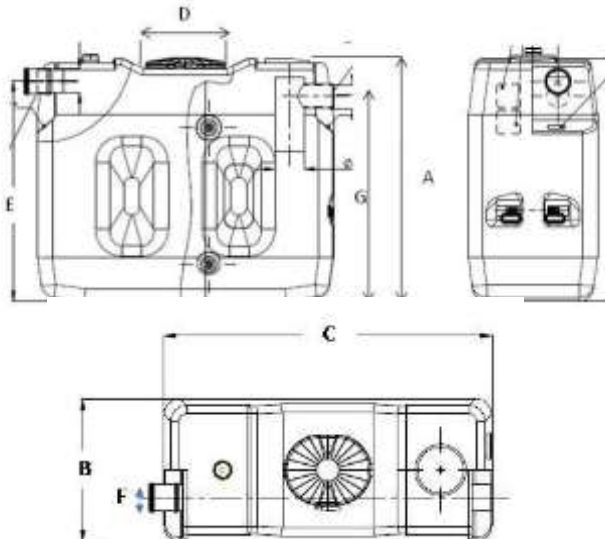
SP1000 RH



Plaatsing in 15 cm gestabiliseerd zand	
Kleur	Zwart
Volume	1.000 liter
Lengte	1.180 mm
Breedte	740 mm
Hoogte	1.350 mm
Hoogte in	1.230 mm
Hoogte uit	1.190 mm
Diameter in/uit	110 mm
Diameter mangat	500 mm
Gewicht	55 kg
Prijs - A01	

De afmetingen zijn in mm en informatief. Wijzigingen voorbehouden.

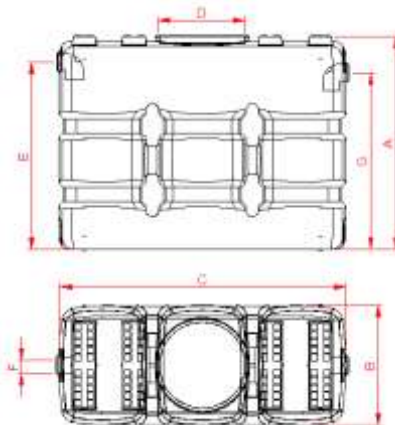
SP1000 RH ECO



Plaatsing in 30 cm gestabiliseerd zand	
Kleur	Zwart
Volume	1.000 liter
Lengte	1.235 mm
Breedte	720 mm
Hoogte	1.250 mm
Hoogte in	1.150 mm
Hoogte uit	1.110 mm
Diameter in/uit	110 mm
Diameter mangat	500 mm
Gewicht	56 kg
Prijs - A01	

De afmetingen zijn in mm en informatief. Wijzigingen voorbehouden.

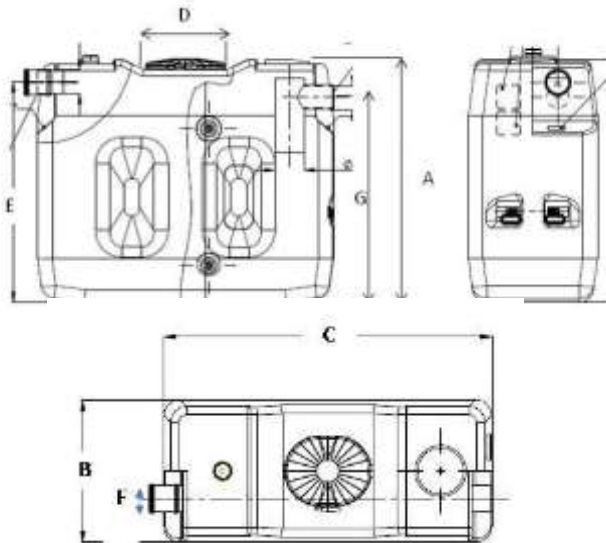
SP1500 RH



Plaatsing in 15 cm gestabiliseerd zand	
Kleur	Zwart
Volume	1.500 liter
Lengte	1.810 mm
Breedte	740 mm
Hoogte	1.350 mm
Hoogte in	1.230 mm
Hoogte uit	1.190 mm
Diameter in/uit	110 mm
Diameter mangat	500 mm
Gewicht	100 kg
Prijs - A01	

De afmetingen zijn in mm en informatief. Wijzigingen voorbehouden.

SP1500 RH ECO



Plaatsing in 30 cm gestabiliseerd zand	
Kleur	Zwart
Volume	1.500 liter
Lengte	1.880 mm
Breedte	720 mm
Hoogte	1.480 mm
Hoogte in	1.320 mm
Hoogte uit	1.280 mm
Diameter in/uit	110 mm
Diameter mangat	500 mm
Gewicht	75 kg
Prijs - A01	

De afmetingen zijn in mm en informatief. Wijzigingen voorbehouden.

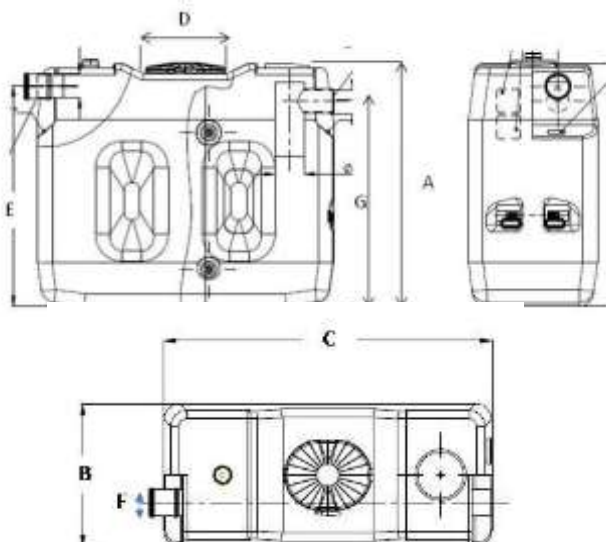
SP2000 RH



Plaatsing in 15 cm gestabiliseerd zand	
Kleur	Zwart
Volume	2.000 liter
Lengte	2.450 mm
Breedte	740 mm
Hoogte	1.350 mm
Hoogte in	1.230 mm
Hoogte uit	1.190 mm
Diameter in/uit	110 mm
Diameter mangat	500 mm
Gewicht	120 kg
Prijs - A01	

De afmetingen zijn in mm en informatief. Wijzigingen voorbehouden.

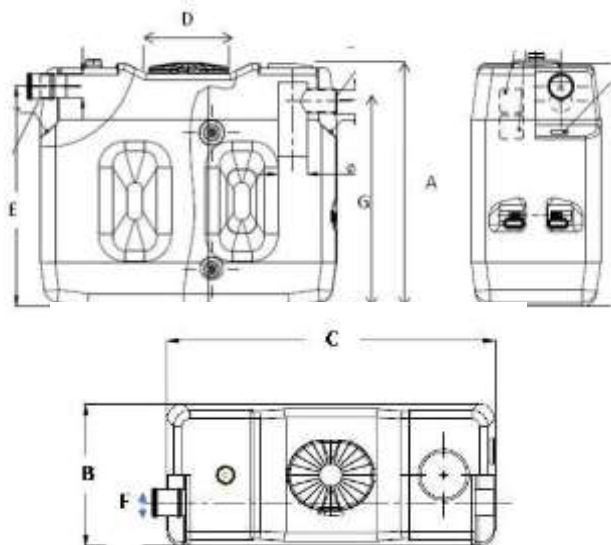
SP2000 RH ECO



Plaatsing in 30 cm gestabiliseerd zand	
Kleur	Zwart
Volume	2.000 liter
Lengte	2.020 mm
Breedte	880 mm
Hoogte	1.650 mm
Hoogte in	1.500 mm
Hoogte uit	1.450 mm
Diameter in/uit	110 mm
Diameter mangat	500 mm
Gewicht	90 kg
Prijs - A01	

De afmetingen zijn in mm en informatief. Wijzigingen voorbehouden.

SP3000 RH ECO



Plaatsing in 30 cm gestabiliseerd zand	
Kleur	Zwart
Volume	3.000 liter
Lengte	2.630 mm
Breedte	880 mm
Hoogte	1.700 mm
Hoogte in	1.500 mm
Hoogte uit	1.450 mm
Diameter in/uit	110 mm
Diameter mangat	500 mm
Gewicht	120 kg
Prijs - A01	

De afmetingen zijn in mm en informatief. Wijzigingen voorbehouden.

Opties voor standaard modellen



Regelbaar verhoog: VHSP500/600

Kleur	Zwart
Hoogte	600 mm
Diameter	500 mm
Gewicht	7 kg
Prijs - A05	

De afmetingen zijn in mm en informatief. Wijzigingen voorbehouden.

Opties voor ECO modellen



Regelbaar verhoog: VHECO

Kleur	Zwart
Hoogte	600 mm
Diameter	600 mm
Gewicht	15 kg
Prijs - A05	

De afmetingen zijn in mm en informatief. Wijzigingen voorbehouden.

Telescopisch verhoog: VHRBECO

Kleur	Zwart
Hoogte	600/950 mm
Diameter	600 mm
Gewicht	17 kg
Prijs - A05	

De afmetingen zijn in mm en informatief. Wijzigingen voorbehouden.

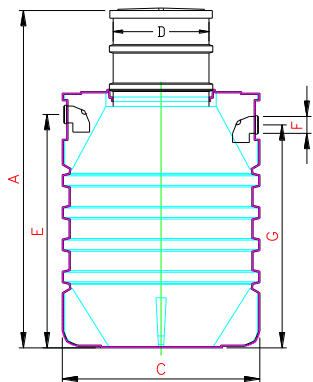
Vervangonderdelen

Onderdeel	Prijs – A05
PE deksel 600 mm voor de standaard uitvoering	

Versterkte verticale septische putten

Versterkte uitvoering – 1.100 en 1.600 liter.

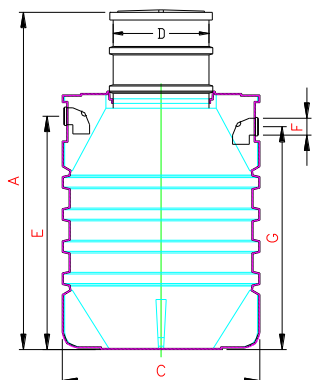
SP1100



Plaatsing in zand	
Kleur	Zwart
Volume	1.100 liter
Lengte	1.180 mm
Breedte	1.180 mm
Hoogte	1.910 mm
Hoogte in	1.250 mm
Hoogte uit	1.200 mm
Diameter in/uit	110 mm
Diameter mangat	600 mm
Gewicht	70 kg
Prijs - A01	

De afmetingen zijn in mm en informatief. Wijzigingen voorbehouden.

SP1600



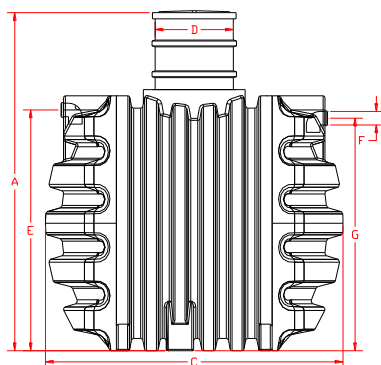
Plaatsing in zand	
Kleur	Zwart
Volume	1.600 liter
Lengte	1.290 mm
Breedte	1.290 mm
Hoogte	2.200 mm
Hoogte in	1.500 mm
Hoogte uit	1.450 mm
Diameter in/uit	110 mm
Diameter mangat	600 mm
Gewicht	80 kg
Prijs - A01	

De afmetingen zijn in mm en informatief. Wijzigingen voorbehouden.

Versterkte horizontale septische putten

Versterkte uitvoering – 2.400, 3.300 en 6.000 liter.

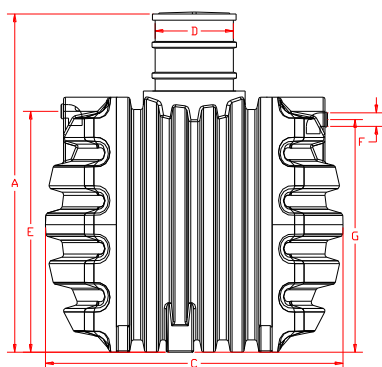
SP2400



Plaatsing in zand	
Kleur	Zwart
Volume	2.400 liter
Lengte	2.350 mm
Breedte	1.350 mm
Hoogte	1.900 mm
Hoogte in	1.220 mm
Hoogte uit	1.180 mm
Diameter in/uit	110 mm
Diameter mangat	600 mm
Gewicht	120 kg
Prijs - A01	

De afmetingen zijn in mm en informatief. Wijzigingen voorbehouden.

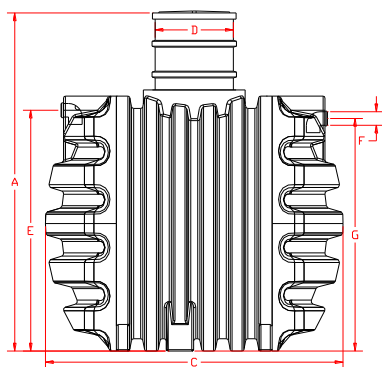
SP3300



Plaatsing in zand	
Kleur	Zwart
Volume	3.300 liter
Lengte	2.390 mm
Breedte	1.610 mm
Hoogte	2.200 mm
Hoogte in	1.450 mm
Hoogte uit	1.400 mm
Diameter in/uit	110 mm
Diameter mangat	600 mm
Gewicht	190 kg
Prijs - A01	

De afmetingen zijn in mm en informatief. Wijzigingen voorbehouden.

SP6000



Plaatsing in zand	
Kleur	Zwart
Volume	6.000 liter
Lengte	2.400 mm
Breedte	2.070 mm
Hoogte	2.500 mm
Hoogte in	1.850 mm
Hoogte uit	1.800 mm
Diameter in/uit	125 mm
Diameter mangat	600 mm
Gewicht	290 kg
Prijs - A01	

De afmetingen zijn in mm en informatief. Wijzigingen voorbehouden.

Opties



Regelbaar verhoog: VHSC600/1200

Kleur	Zwart
Hoogte	1.200 mm
Diameter	600 mm
Gewicht	22 kg
Prijs - A05	

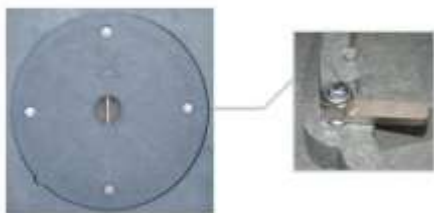
De afmetingen zijn in mm en informatief. Wijzigingen voorbehouden.

Telescopisch verhoog: VHRB600/120-480

Kleur	Zwart
Hoogte	120-480 mm
Diameter	600 mm
Gewicht	5,5 kg
Prijs - A05	

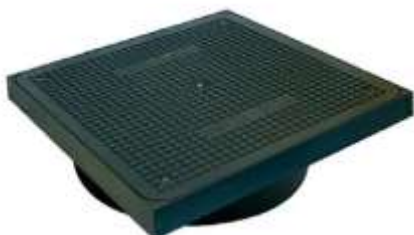
De afmetingen zijn in mm en informatief. Wijzigingen voorbehouden.

Kunststof voetgangersdeksel Boralit: KDB A. Enkel voor versterkte tanks.



Kleur	Grijs
Lengte	700 mm
Breedte	700 mm
Hoogte	145 mm
Diameter opening	590 mm
Gewicht	20 kg
Prijs - A05	
<small>De afmetingen zijn in mm en informatief. Wijzigingen voorbehouden.</small>	

Kunststof waterdicht deksel: B125 Hermelock. Enkel voor versterkte tanks.

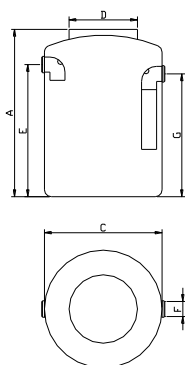


Kleur	Zwart
Lengte	714 mm
Breedte	714 mm
Hoogte	257 mm
Diameter opening	625 mm
Gewicht	27,1 kg
Prijs - A05	
<small>De afmetingen zijn in mm en informatief. Wijzigingen voorbehouden.</small>	

Vetvangers voor particulier gebruik

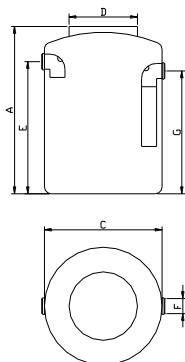
Standaard uitvoering en ECO uitvoering – 300 en 500 liter.

BAG300



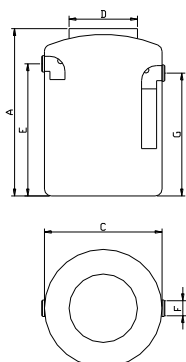
Plaatsing in 15 cm gestabiliseerd zand	
Kleur	Zwart
Volume	300 liter
Lengte	900 mm
Breedte	900 mm
Hoogte	930 mm
Hoogte in	580 mm
Hoogte uit	550 mm
Diameter in/uit	110 mm
Diameter mangat	500 mm
Gewicht	23 kg
Prijs - A01	
<small>De afmetingen zijn in mm en informatief. Wijzigingen voorbehouden.</small>	

BAG300 ECO



Plaatsing in 30 cm gestabiliseerd zand	
Kleur	Groen
Volume	300 liter
Lengte	900 mm
Breedte	900 mm
Hoogte	930 mm
Hoogte in	580 mm
Hoogte uit	550 mm
Diameter in/uit	110 mm
Diameter mangat	500 mm
Gewicht	20 kg
Prijs - A01	
<small>De afmetingen zijn in mm en informatief. Wijzigingen voorbehouden.</small>	

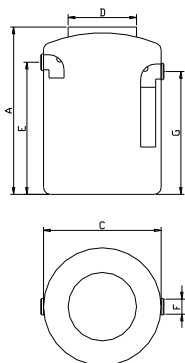
BAG500



Plaatsing in 15 cm gestabiliseerd zand	
Kleur	Zwart
Volume	500 liter
Lengte	900 mm
Breedte	900 mm
Hoogte	1.260 mm
Hoogte in	905 mm
Hoogte uit	875 mm
Diameter in/uit	110 mm
Diameter mangat	500 mm
Gewicht	35 kg
Prijs - A01	

De afmetingen zijn in mm en informatief. Wijzigingen voorbehouden.

BAG500 ECO



Plaatsing in 30 cm gestabiliseerd zand	
Kleur	Groen
Volume	500 liter
Lengte	900 mm
Breedte	900 mm
Hoogte	1.260 mm
Hoogte in	905 mm
Hoogte uit	875 mm
Diameter in/uit	110 mm
Diameter mangat	500 mm
Gewicht	25 kg
Prijs - A01	

De afmetingen zijn in mm en informatief. Wijzigingen voorbehouden.

Opties



Regelbaar verhoog: VHSP600/420

Kleur	Zwart
Hoogte	420 mm
Diameter	570 mm
Gewicht	8 kg
Prijs - A05	

De afmetingen zijn in mm en informatief. Wijzigingen voorbehouden.

Vervangonderdelen

Onderdeel	Prijs – A05
PE deksel 500 mm	

PLAATSINGSVOORSCHRIFTEN, ONDERHOUD EN GARANTIE

De klant erkent hiervan een exemplaar te hebben ontvangen en gaat hiermee akkoord. De plaatsingsvoorschriften moeten EERST gelezen worden VOOR plaatsing.

Ingeval van verlies door de klant van de plaatsingsvoorschriften moet de klant altijd een nieuw exemplaar van de plaatsingsvoorschriften opvragen bij Boralit nv, of de plaatsingsvoorschriften downloaden van de website van Boralit.

PLAATSINGSVOORSCHRIFTEN IN GESTABILISEERD ZAND

Deze zijn van toepassing voor de ronde, rechthoekige septische putten en de vetvangers.

Het is aanbevolen om het apparaat (behalve de regenwatertank) zo dicht mogelijk bij de vervuilingbron te plaatsen om te vermijden dat de toevoerleidingen dichtslibben, wat aanleiding kan geven tot verstoppingen.

Graaf een kuil die minstens:

- 15 à 20 cm breder is dan de tank (voor het gamma ECO : 30 cm breder dan de tank)
- 15 à 20 cm dieper is dan de afstand tussen de hoogte van de ingang en de bodem van de tank (voor het gamma ECO : 30 cm dieper dan de tank)

Als er grond- of regenwater in de kuil staat, moet dat weggepompt worden voor er gestabiliseerd zand in de kuil mag gebracht worden. Bedek de bodem van de kuil met min. 15 cm gestabiliseerd zand van 150 kg/m³ (*). Plaats het apparaat waterpas in de kuil zodat de ingang op de juiste hoogte komt om de afvoerleiding aan te sluiten. Vul het apparaat met water en sluit de in- en uitgang aan. Voorzie het van de juiste en voldoende grote verluchting volgens het type apparaat en steeds met een minimum van 50 mm. Vul de kuil rond het apparaat aan met minimum 15 cm gestabiliseerd zand van 150 kg/m³ (*). Men brengt het gestabiliseerd zand steeds in kleine hoeveelheden aan en drukt dit daarna lichtjes aan, dit om vervorming van het apparaat te voorkomen. Leg boven op het apparaat minimum 10 cm gestabiliseerd zand van 150 kg/m³ (*). Plaats de bij Boralit verkrijgbare PE-verhogingen (inbegrepen bij de versterkte tanks) op het apparaat aangepast tot de juiste hoogte van het maaiveld en plaats een deksel (de apparaten moeten makkelijk bereikbaar blijven voor controle of reiniging). Indien er voertuigen in de onmiddellijke omgeving van het apparaat kunnen rijden, moet er een voldoende sterke betonplaat geplaatst worden. De betonplaat mag niet op de tank steunen en moet de druk afleiden op de niet omgewoelde grond.

(*). Gelieve ons te raadplegen in geval van een tijdelijk hoge grondwaterstand, alsook indien de tank dieper komt te zitten dan het PE-verhoog toelaat.

PLAATSINGSVOORSCHRIFTEN IN GEWOON ZAND

Deze zijn van toepassing voor de versterkte verticale en horizontale septische putten.

Voor plaatsing van deze versterkte installaties, volg je de bovenstaande plaatsingsvoorschriften. Indien er geen grondwater aanwezig is, mag je het gestabiliseerd zand vervangen door gewoon rijnzand. Gelieve ons te raadplegen indien de tank dieper komt te zitten dan het PE-verhoog toelaat.

De meegeleverde polyethyleen deksels zijn werfdeksels. Deze deksels zijn niet voorzien van een veiligheidsslot en kunnen geen belasting aan van personen noch voertuigen die boven de deksels zouden passeren. Voorzie dus altijd Boralit deksels om de veiligheid te garanderen van personen/voertuigen die boven de installatie zouden passeren.





ONDERHOUD

Volgens VLAREM II: de verplichting tot jaarlijkse ruiming werd, met het besluit van de Vlaamse Regering van 9 mei 2008, geschrapt. Voor wat betreft de ruiming kan worden gesteld dat de septische put moet geruimd worden indien deze voor meer dan 70% gevuld is met septisch materiaal en dit om de goede werking ervan te vrijwaren en de openbare gezondheid niet te schaden of de hygiëne en de veiligheid niet in het gedrang te brengen. Vul de septische put na het ledigen onmiddellijk terug met water.

GARANTIE

Op onze tanks in deze reeks geldt er een garantie van 10 jaar op de behuizing tegen alle aantoonbare fabricagefouten in zoverre de plaatsingsvoorschriften strikt werden nageleefd.

Op alle onderdelen geldt een garantie van 2 jaar.

De algemene verkoop en garantie voorwaarden van Boralit gelden.

OVERIGE DOCUMENTEN

Volgende documenten zijn op vraag beschikbaar:

- Berekening van het aantal inwoners equivalent voor toepassingen bij niet woningen.
- Bestekteksten.
- Fiche assortiment septische putten.
- CE certificaat voor versterkte horizontale septische putten.
- BENOR certificaat voor versterkte horizontale septische putten.
- DOP's voor versterkte horizontale septische putten.