



## **FOSSES SEPTIQUES**

### **Fosses septiques rondes**

**Version standard**

**Version ECO**

### **Fosses septiques rectangulaires**

**Version standard**

**Version ECO**

**Fosses septiques verticales renforcées**  
**Fosses septiques horizontales renforcées**  
**Bacs à graisses pour usage privé**



**Après EN 12566-1**

## Table des matières

Pourquoi une fosse septique	3
Avantages	3
Caractéristiques	4
Fonctionnements	4
Fosses septiques rondes	5
Fosses septiques rectangulaires	9
Fosses septiques renforcées verticales	12
Fosses septiques renforcées horizontales	12
Bacs à graisses pour usage privé	14
Notice de pose	16
Entretien	17
Garanties	17
Autres documents	17

Les tarifs indiqués sont hors TVA

Frais de livraison inclus sur adresse de facturation à partir d'un montant de commande de € 450 nette.

Déchargement par vos soins.

Nous pouvons livrer en supplément sur chantier, ainsi que livrer et le déchargement sur chantier.

Adresse de livraison doit être accessible à une semi-remorque de 13,50 mètres.



## POURQUOI UNE FOSSE SEPTIQUE?

Certaines communes exigent l'installation d'une fosse septique pour les nouvelles constructions. La conversion étant prévue pour une épuration collective plus tard ! Informez - vous dans votre commune auprès de l'urbanisme ou de votre éco conseiller.

Pourquoi faut une fosse septique?

Dans de nombreuses communes , des égouts sont prévus sur le plan sectoriel. Dans certains cas, les résidents sont obligés de se connecter à l'égout avant la station d'épuration la plus proche. Celle-ci alors traitera l'eau avant de la renvoyer dans le cours d'eau le plus proche.

La fosse septique laisse décanter les parties solides vers le fond de la citerne. Cela empêche l'engorgement des égouts et limite les risques de pollution de l'eau en évitant les mauvaises odeurs.

### Avantages:

Faible poids donc manipulation aisée

Etanchéité garantie, pas de fissuration

Pas de risque d'infiltration radriculaire

Matériel insensible à la corrosion

Nettoyage facile et rapide car le PE est anti-adhérent

Le modèle standard de 5.000 litres est équipé d'un câble d'extraction.

Les modèles renforcés horizontaux sont équipés de 2 portants solides.

Les couvercles en PE livrés standard sont des couvercles provisoires sans serrure qui n'ont pas la capacité de soutenir des personnes/des véhicules. Il faut donc toujours installer des couvercles adéquats afin de garantir la sécurité des personnes/des véhicules qui passeraient au-dessus de l'installation.

Les modèles renforcés verticaux et horizontaux sont équipés d'une rehausse soudée.

Les modèles renforcés horizontaux sont les seuls sur le marché avec le marquage CE et aux normes EN12566-1.

## Caractéristiques

Il existe 2 types de fosses septiques, la fosse septique sanitaire, la fosse septique toutes eaux.

- La fosse septique sanitaire ne reçoit que les eaux vannes (eaux de W.C.)
- La fosse septique toutes eaux reçoit toutes les eaux usées.

En Région wallonne, la fosse septique toutes eaux est imposée dans la plupart des nouvelles installations. La fosse septique sanitaire est cependant tolérée pour les installations existantes, mais dans ce cas, un dégraisseur de 500 l minimum est obligatoire. En tout état de cause, la fosse septique toutes eaux assure un meilleur rendement de l'installation.

Dans le tableau suivant, vous trouverez les volumes disponibles avec leur capacité de traitement respectifs pour la Flandre et la Wallonie. En Flandre, il faut compter 300 litres/Eq.H. Pour une fosse septique sanitaire et 600 litres/Eq.H. Pour une fosse septique toutes eaux. En Wallonie, il faut aussi compter sur 300l/Eq.H. Pour une fosse septique sanitaire avec un minimum de 1.500 l et 600 l/Eq.H. Pour une fosse septique toutes eaux avec un minimum de 3.000 l. A partir de 10 Eq.H., il faut compter sur 225 l/Eq.H. Pour la fosse septique sanitaire avec un minimum de 3.000 l et 450 l/Eq.H. Avec un minimum de 6.000 l pour la fosse septique toutes eaux.

Les volumes de 2400, 3300 et 6000 l portent le marquage CE selon les normes EN12566-1. Veuillez noter que selon cette norme, le volume minimal d'une fosse septique est de 2000 litres.

	Flandres		Wallonie	
	Sanitaire	Toutes eaux	Sanitaire	Toutes eaux
<b>1.000 L</b>	3	-	3	-
<b>1.100 L</b>	3	-	3	-
<b>1.500 L</b>	5	-	5	-
<b>1.600 L</b>	5	-	5	-
<b>2.000 L</b>	6	-	7	3
<b>2.400 L CE</b>	7	-	8	4
<b>3.000 L</b>	10	5	10	5
<b>3.300 L CE</b>	11	5	10	5
<b>5.000</b>	16	8	18	8
<b>6.000 L CE</b>	20	10	23	12

S'il ne s'agit pas d'un nombre d'usagers permanents, veuillez interroger notre service technique qui vous aidera à établir le nombre exact d'Eq.H. et ceci notamment pour des écoles, bureaux, hôtel, camping, etc.

## Fonctionnement

La fosse septique est un simple liquéfacteur, son pouvoir épuratoire ne dépasse jamais les 30%. Les matières organiques contenues dans les effluents bruts sont transformées en fines particules et en partie digérées par les bactéries anaérobies qui se développent dans ce milieu pauvre en oxygène.

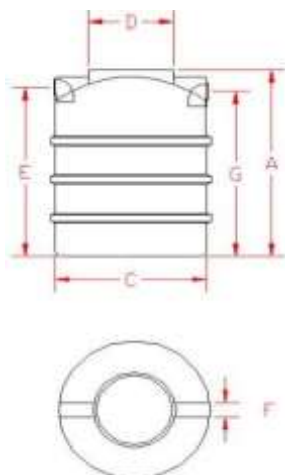
Ces fermentations produisent des gaz qui sont évacués par une ventilation branchée en toiture. Une partie des matières fécales forme une croûte en surface, étanche à l'air, une autre partie se dépose dans le fond de la fosse, réduisant petit-à-petit le volume disponible et donc la capacité de traitement. C'est pourquoi ces appareils doivent être vidangés périodiquement.

Une fosse septique doit être suffisamment grande pour permettre aux bactéries de réaliser cette digestion. On parle en général d'un séjour de 5 jours minimum. Une fosse septique doit être construite de façon à ce que les effluents soient introduits sous la croûte avec un minimum de turbulence et évacués sous le niveau du liquide.

## Fosses septiques ronde

Modèles standard et ECO – 1.000, 1.500, 2.000, 3.000 et 5.000 litres.

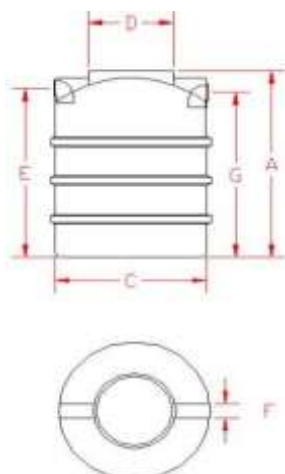
### SP1000



Placement dans 15cm de sable stabilisé	
Couleur	Noir
Volume	1.000 litres
Longueur	1.015 mm
Largeur	1.015 mm
Hauteur	1.260 mm
Hauteur in	1.065 mm
Hauteur out	1.085 mm
Diamètre in/out	110 mm
Diamètre trou d'h	500 mm
Poids	36 kg
Prix – A01	

Dimensions en mm données à titre indicatif et pouvant être modifiées sans préavis.

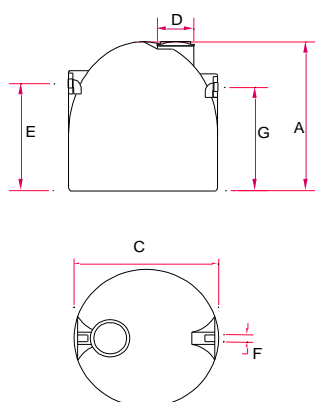
### SP1000 ECO



Placement dans 30cm de sable stabilisé	
Couleur	Vert
Volume	1.000 litres
Longueur	1.015 mm
Largeur	1.015 mm
Hauteur	1.260 mm
Hauteur in	1.065 mm
Hauteur out	1.085 mm
Diamètre in/out	110 mm
Diamètre trou d'h	500 mm
Poids	30 kg
Prix – A01	

Dimensions en mm données à titre indicatif et pouvant être modifiées sans préavis.

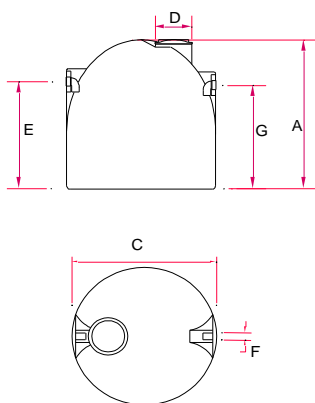
### SP1500



Placement dans 15cm de sable stabilisé	
Couleur	Noir
Volume	1.500 litres
Longueur	1.260 mm
Largeur	1.260 mm
Hauteur	1.570 mm
Hauteur in	1.305 mm
Hauteur out	1.265 mm
Diamètre in/out	110 mm
Diamètre trou d'h	500 mm
Poids	50 kg
Prix – A01	

Dimensions en mm données à titre indicatif et pouvant être modifiées sans préavis.

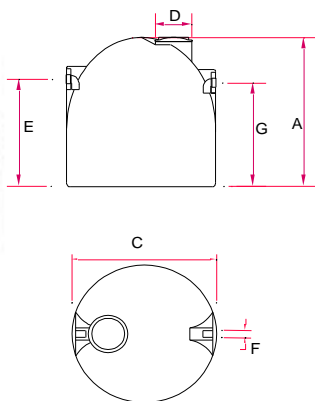
## SP1500 ECO



Placement dans 30cm de sable stabilisé	
Couleur	Vert
Volume	1.500 litres
Longueur	1.260 mm
Largeur	1.260 mm
Hauteur	1.570 mm
Hauteur in	1.305 mm
Hauteur out	1.265 mm
Diamètre in/out	110 mm
Diamètre trou d'h	500 mm
Poids	50 kg
Prix – A01	

Dimensions en mm données à titre indicatif et pouvant être modifiées sans préavis.

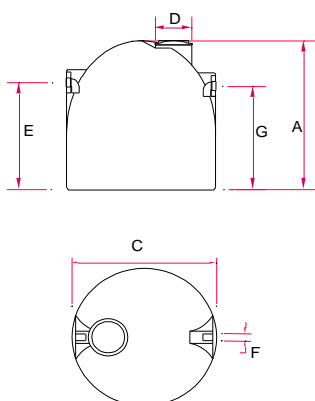
## SP2000



Placement dans 15cm de sable stabilisé	
Couleur	Noir
Volume	2.000 litres
Longueur	1.700 mm
Largeur	1.700 mm
Hauteur	1.510 mm
Hauteur in	1.305 mm
Hauteur out	1.225 mm
Diamètre in/out	110 mm
Diamètre trou d'h	500 mm
Poids	80 kg
Prix – A01	

Dimensions en mm données à titre indicatif et pouvant être modifiées sans préavis.

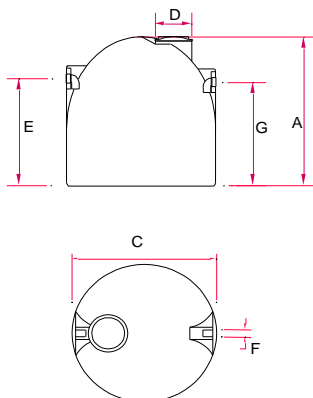
## SP2000 ECO



Placement dans 30cm de sable stabilisé	
Couleur	Vert
Volume	2.000 litres
Longueur	1.700 mm
Largeur	1.700 mm
Hauteur	1.510 mm
Hauteur in	1.305 mm
Hauteur out	1.225 mm
Diamètre in/out	110 mm
Diamètre trou d'h	500 mm
Poids	65 kg
Prix – A01	

Dimensions en mm données à titre indicatif et pouvant être modifiées sans préavis.

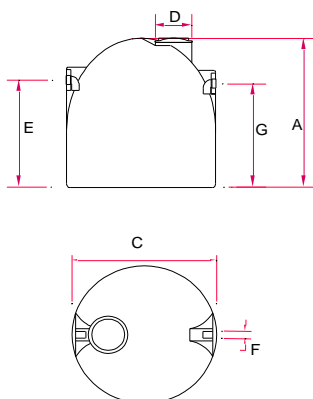
## SP3000



Placement dans 15cm de sable stabilisé	
Couleur	Noir
Volume	3.000 litres
Longueur	1.700 mm
Largeur	1.700 mm
Hauteur	1.940 mm
Hauteur in	1.745 mm
Hauteur out	1.645 mm
Diamètre in/out	110 mm
Diamètre trou d'h	500 mm
Poids	130 kg
Prix – A01	

Dimensions en mm données à titre indicatif et pouvant être modifiées sans préavis.

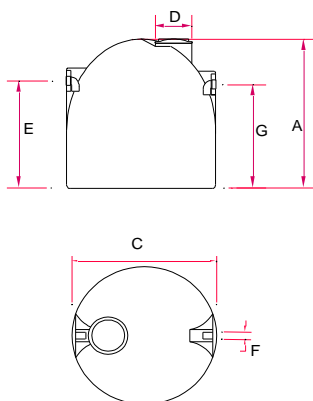
## SP3000 ECO



Placement dans 30cm de sable stabilisé	
Couleur	Vert
Volume	3.000 litres
Longueur	1.700 mm
Largeur	1.700 mm
Hauteur	1.940 mm
Hauteur in	1.745 mm
Hauteur out	1.645 mm
Diamètre in/out	110 mm
Diamètre trou d'h	500 mm
Poids	90 kg
Prix – A01	

Dimensions en mm données à titre indicatif et pouvant être modifiées sans préavis.

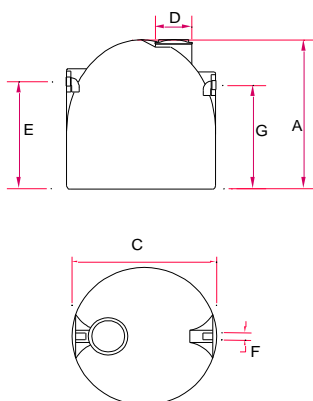
## SP5000



Placement dans 15cm de sable stabilisé	
Couleur	Noir
Volume	5.000 litres
Longueur	2.100 mm
Largeur	2.100 mm
Hauteur	1.970 mm
Hauteur in	1.562 mm
Hauteur out	1.522 mm
Diamètre in/out	125 mm
Diamètre trou d'h	500 mm
Poids	200 kg
Prix – A01	

Dimensions en mm données à titre indicatif et pouvant être modifiées sans préavis.

## SP5000 ECO



Placement dans 30cm de sable stabilisé	
Couleur	Vert
Volume	5.000 litres
Longueur	2.100 mm
Largeur	2.100 mm
Hauteur	1.970 mm
Hauteur in	1.562 mm
Hauteur out	1.522 mm
Diamètre in/out	125 mm
Diamètre trou d'h	500 mm
Poids	180 kg
Prix – A01	

Dimensions en mm données à titre indicatif et pouvant être modifiées sans préavis.

## Options



Rehausse réglable: VHSP600/420

Couleur	Noir
Hauteur	420 mm
Diamètre	570 mm
Poids	8 kg
Prix - A05	

Dimensions en mm données à titre indicatif et pouvant être modifiées sans préavis.

## Pièces de rechange

Pièce	Prix – A05
Couvercle PE 500 mm	



## Fosses septiques rectangulaires

Modèles standard et ECO – 1.000, 1.500, 2.000 et 3.000 litres.

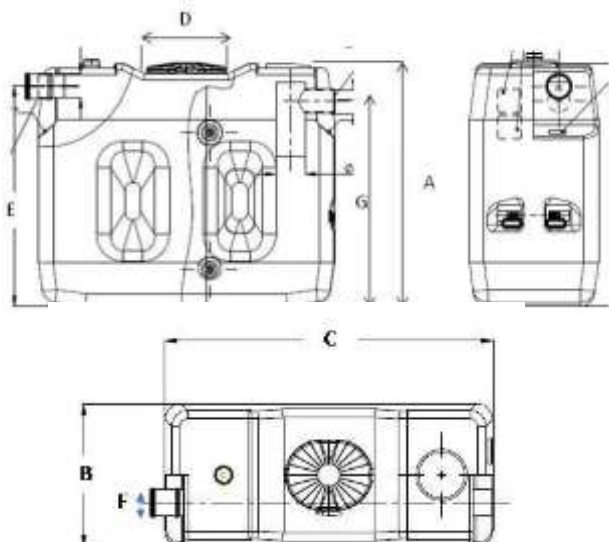
### SP1000 RH



Placement dans 15cm de sable stabilisé	
Couleur	Noir
Volume	1.000 litres
Longueur	1.180 mm
Largeur	740 mm
Hauteur	1.350 mm
Hauteur in	1.230 mm
Hauteur out	1.190 mm
Diamètre in/out	110 mm
Diamètre trou d'h	500 mm
Poids	55 kg
Prix – A01	

Dimensions en mm données à titre indicatif et pouvant être modifiées sans préavis.

### SP1000 RH ECO



Placement dans 30cm de sable stabilisé	
Couleur	Noir
Volume	1.000 litres
Longueur	1.235 mm
Largeur	720 mm
Hauteur	1.250 mm
Hauteur in	1.150 mm
Hauteur out	1.110 mm
Diamètre in/out	110 mm
Diamètre trou d'h	500 mm
Poids	56 kg
Prix – A01	

Dimensions en mm données à titre indicatif et pouvant être modifiées sans préavis.

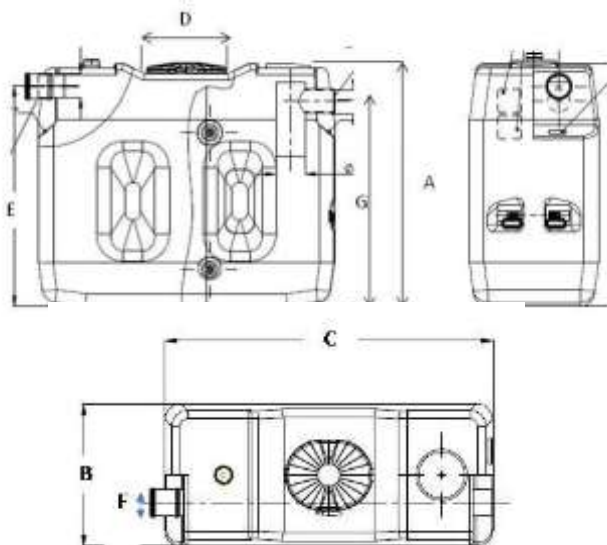
### SP1500 RH



Placement dans 15cm de sable stabilisé	
Couleur	Noir
Volume	1.500 litres
Longueur	1.810 mm
Largeur	740 mm
Hauteur	1.350 mm
Hauteur in	1.230 mm
Hauteur out	1.190 mm
Diamètre in/out	110 mm
Diamètre trou d'h	500 mm
Poids	100 kg
Prix – A01	

Dimensions en mm données à titre indicatif et pouvant être modifiées sans préavis.

## SP1500 RH ECO



Placement dans 30cm de sable stabilisé	
Couleur	Noir
Volume	1.500 litres
Longueur	1.880 mm
Largeur	720 mm
Hauteur	1.480 mm
Hauteur in	1.320 mm
Hauteur out	1.280 mm
Diamètre in/out	110 mm
Diamètre trou d'h	500 mm
Poids	75 kg
Prix – A01	

Dimensions en mm données à titre indicatif et pouvant être modifiées sans préavis.

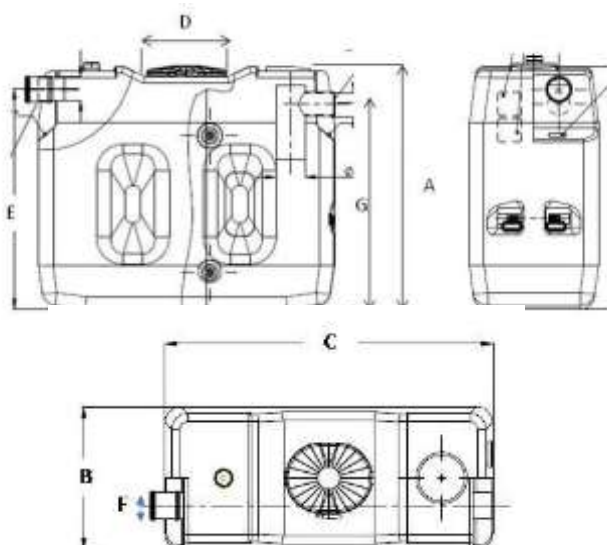
## SP2000 RH



Placement dans 15cm de sable stabilisé	
Couleur	Noir
Volume	2.000 litres
Longueur	2.450 mm
Largeur	740 mm
Hauteur	1.350 mm
Hauteur in	1.230 mm
Hauteur out	1.190 mm
Diamètre in/out	110 mm
Diamètre trou d'h	500 mm
Poids	120 kg
Prix – A01	

Dimensions en mm données à titre indicatif et pouvant être modifiées sans préavis.

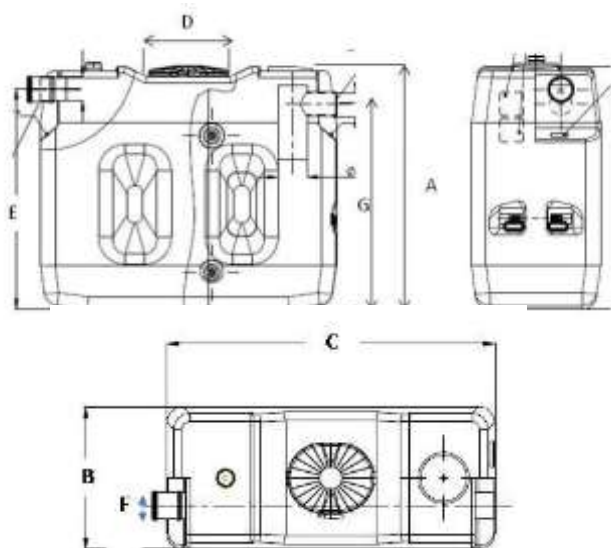
## SP2000 RH ECO



Placement dans 30cm de sable stabilisé	
Couleur	Noir
Volume	2.000 litres
Longueur	2.020 mm
Largeur	880 mm
Hauteur	1.650 mm
Hauteur in	1.500 mm
Hauteur out	1.450 mm
Diamètre in/out	110 mm
Diamètre trou d'h	500 mm
Poids	90 kg
Prix – A01	

Dimensions en mm données à titre indicatif et pouvant être modifiées sans préavis.

## SP3000 RH ECO



Placement dans 30cm de sable stabilisé	
Couleur	Noir
Volume	3.000 litres
Longueur	2.630 mm
Largeur	880 mm
Hauteur	1.700 mm
Hauteur in	1.500 mm
Hauteur out	1.450 mm
Diamètre in/out	110 mm
Diamètre trou d'h	500 mm
Poids	120 kg
Prix - A01	

Dimensions en mm données à titre indicatif et pouvant être modifiées sans préavis.

## Options pour modèles standards



Rehausse réglable: VHSP500/600

Couleur	Noir
Hauteur	600 mm
Diamètre	500 mm
Poids	7 kg
Prix - A05	

Dimensions en mm données à titre indicatif et pouvant être modifiées sans préavis.

## Options pour modèles ECO



Rehausse extensible: VHECO

Couleur	Noir
Hauteur	600 mm
Diamètre	600 mm
Poids	15 kg
Prix - A05	

Dimensions en mm données à titre indicatif et pouvant être modifiées sans préavis.

Rehausse télescopique: VHRBECO

Couleur	Noir
Hauteur	600/950 mm
Diamètre	600 mm
Poids	17 kg
Prix - A05	

Dimensions en mm données à titre indicatif et pouvant être modifiées sans préavis.

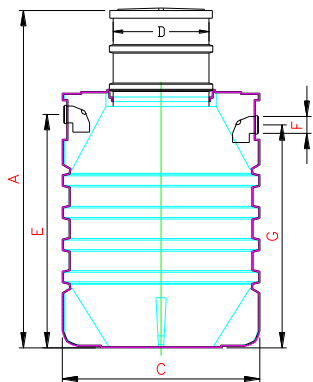
## Pièces de rechange

Pièce	Prix - A05
Couvercle PE 600 mm pour citernes standard	

## Fosses septiques renforcées verticales

Modèles renforcés – 1.100 et 1.600 litres.

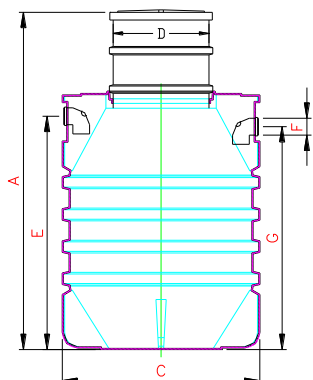
### SP1100



Placement dans du sable	
Couleur	Noir
Volume	1.100 litres
Longueur	1.180 mm
Largeur	1.180 mm
Hauteur	1.910 mm
Hauteur in	1.250 mm
Hauteur out	1.200 mm
Diamètre in/out	110 mm
Diamètre trou d'h	600 mm
Poids	70 kg
Prix – A01	

Dimensions en mm données à titre indicatif et pouvant être modifiées sans préavis.

### SP1600



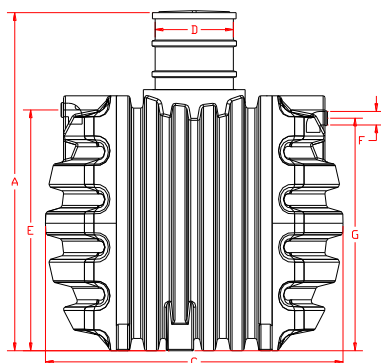
Placement dans du sable	
Couleur	Noir
Volume	1.600 litres
Longueur	1.290 mm
Largeur	1.290 mm
Hauteur	2.200 mm
Hauteur in	1.500 mm
Hauteur out	1.450 mm
Diamètre in/out	110 mm
Diamètre trou d'h	600 mm
Poids	80 kg
Prix – A01	

Dimensions en mm données à titre indicatif et pouvant être modifiées sans préavis.

## Fosses septiques renforcées horizontales

Modèles renforcés – 2.400, 3.300 et 6.000 litres.

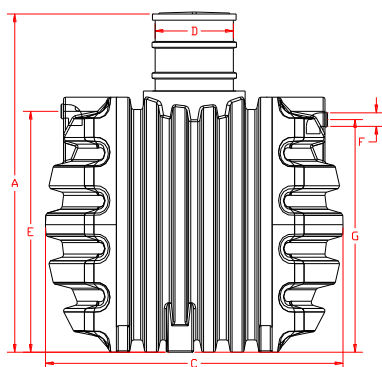
### SP2400



Placement dans du sable	
Couleur	Noir
Volume	2.400 litres
Longueur	2.350 mm
Largeur	1.350 mm
Hauteur	1.900 mm
Hauteur in	1.220 mm
Hauteur out	1.180 mm
Diamètre in/out	110 mm
Diamètre trou d'h	600 mm
Poids	120 kg
Prix – A01	

Dimensions en mm données à titre indicatif et pouvant être modifiées sans préavis.

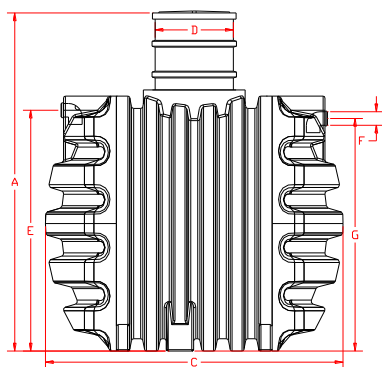
## SP3300



Placement dans du sable	
Couleur	Noir
Volume	3.300 litres
Longueur	2.390 mm
Largeur	1.610 mm
Hauteur	2.200 mm
Hauteur in	1.450 mm
Hauteur out	1.400 mm
Diamètre in/out	110 mm
Diamètre trou d'h	600 mm
Poids	190 kg
Prix – A01	

Dimensions en mm données à titre indicatif et pouvant être modifiées sans préavis.

## SP6000



Placement dans du sable	
Couleur	Noir
Volume	6.000 litres
Longueur	2.400 mm
Largeur	2.070 mm
Hauteur	2.500 mm
Hauteur in	1.850 mm
Hauteur out	1.800 mm
Diamètre in/out	125 mm
Diamètre trou d'h	600 mm
Poids	290 kg
Prix – A01	

Dimensions en mm données à titre indicatif et pouvant être modifiées sans préavis.

## Options



### Rehausse réglable: VHSC600/1200

Couleur	Noir
Hauteur	1.200 mm
Diamètre	600 mm
Poids	22 kg
Prix - A05	

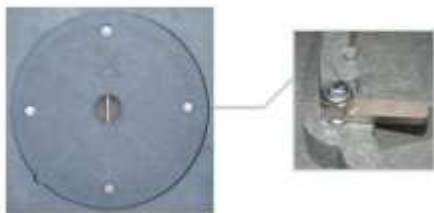
Dimensions en mm données à titre indicatif et pouvant être modifiées sans préavis.

### Rehausse extensible: VHRB600/120-480

Couleur	Noir
Hauteur	120-480 mm
Diamètre	600 mm
Poids	5,5 kg
Prix - A05	

Dimensions en mm données à titre indicatif et pouvant être modifiées sans préavis.

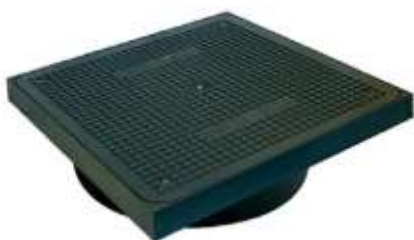
### Couvercle piétonnier Boralit: KDB A. Uniquement pour les citernes renforcée



Couleur	Gris
Longueur	700 mm
Largeur	700 mm
Hauteur	145 mm
Diamètre ouverture	590 mm
Poids	20 kg
Prix - A05	

Dimensions en mm données à titre indicatif et pouvant être modifiées sans préavis.

### Couvercle étanche: B125 Hermelock. Uniquement pour les citernes renforcée



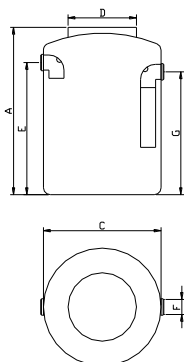
Couleur	Noir
Longueur	714 mm
Largeur	714 mm
Hauteur	257 mm
Diamètre ouverture	625 mm
Poids	27,1 kg
Prix – A05	

Dimensions en mm données à titre indicatif et pouvant être modifiées sans préavis.

## Bacs à graises pour usage privé

Modèles standard et ECO – 300 et 500 litre.

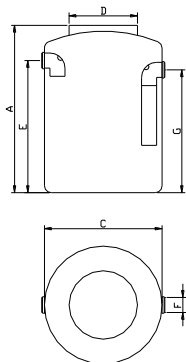
### BAG300



Placement dans 15cm de sable stabilisé	
Couleur	Noir
Volume	300 litres
Longueur	900 mm
Largeur	900 mm
Hauteur	930 mm
Hauteur in	580 mm
Hauteur out	550 mm
Diamètre in/out	110 mm
Diamètre trou d'h	500 mm
Poids	23 kg
Prix – A01	

Dimensions en mm données à titre indicatif et pouvant être modifiées sans préavis.

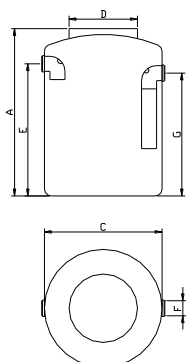
### BAG300 ECO



Placement dans 30cm de sable stabilisé	
Couleur	Vert
Volume	300 litres
Longueur	900 mm
Largeur	900 mm
Hauteur	930 mm
Hauteur in	580 mm
Hauteur out	550 mm
Diamètre in/out	110 mm
Diamètre trou d'h	500 mm
Poids	20 kg
Prix – A01	

Dimensions en mm données à titre indicatif et pouvant être modifiées sans préavis.

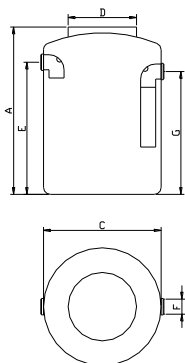
## BAG500



Placement dans 15cm de sable stabilisé	
Couleur	Noir
Volume	500 litres
Longueur	900 mm
Largeur	900 mm
Hauteur	1.260 mm
Hauteur in	905 mm
Hauteur out	875 mm
Diamètre in/out	110 mm
Diamètre trou d'h	500 mm
Poids	35 kg
Prix – A01	

Dimensions en mm données à titre indicatif et pouvant être modifiées sans préavis.

## BAG500 ECO



Placement dans 30cm de sable stabilisé	
Couleur	Vert
Volume	500 litres
Longueur	900 mm
Largeur	900 mm
Hauteur	1.260 mm
Hauteur in	905 mm
Hauteur out	875 mm
Diamètre in/out	110 mm
Diamètre trou d'h	500 mm
Poids	25 kg
Prix – A01	

Dimensions en mm données à titre indicatif et pouvant être modifiées sans préavis.

## Options



### Rehausse réglable: VHSP600/420

Couleur	Noir
Hauteur	420 mm
Diamètre	570 mm
Poids	8 kg
Prix - A05	

Dimensions en mm données à titre indicatif et pouvant être modifiées sans préavis.

## Pièces de rechange

Pièce	Prix – A05
Couvercle PE 500 mm	

## NOTICE DE POSE, ENTRETIEN ET GARANTIES

Le client confirme avoir reçu un exemplaire des prescriptions de pose et de les avoir approuvées.  
Il est **IMPERATIF D'AVOIR LU** les prescriptions de pose **AVANT** d'entamer la pose.

En cas de perte des prescriptions de pose par le client, il est conseillé de réclamer un nouvel exemplaire auprès de la société Boralit S.A. ou de télécharger le texte sur le site web de Boralit - [www.boralit.com](http://www.boralit.com)

### PLACEMENT DANS DU SABLE STABILISE

Les prescriptions de pose s'appliquent sur les modèles ronds, rectangulaires et les bacs à graisses.

L'appareil doit être enfoui le plus près possible du bâtiment (sauf pour citernes d'eau de pluie) afin d'éviter l'obstruction des canalisations.

Creuser un trou de dimension suffisante à savoir 15 à 20 cm de plus en largeur (pour la gamme ECO RH : 30 cm), ainsi qu'en profondeur, pour pouvoir y descendre l'appareil. Couvrir le fond de la fouille de 15 à 20 cm (pour la gamme ECO RH : 30 cm) de sable stabilisé à 150 kg/m<sup>3</sup>, en veillant à ce qu'il n'y ait pas présence d'eau (\*).

Dans le cas contraire, il faudra assécher le fond de la fouille avant d'y déverser le sable stabilisé. Veiller à ce que l'appareil soit posé parfaitement de niveau. Remplir l'appareil d'eau et le raccorder. Prévoir une ventilation adéquate et suffisamment grande en fonction du type d'appareil (50 mm minimum). Procéder au remblayage avec une couche périphérique d'au moins 15 à 20 cm (pour la gamme ECO RH : 30 cm) de sable stabilisé à 150 kg/m<sup>3</sup> (\*) ; ce sable doit être bien homogène et posé en petites couches légèrement tassées. Placer les rehausses en PE vendues par Boralit.

Les rehausses sont incluses dans le cas de citernes renforcées. Étendre une couche de sable stabilisé ou de béton de 15 cm au dessus de l'appareil. En cas de pose d'une chambre de visite autre qu'en PE, veiller à ce que cette couche supérieure soit bien sèche. Terminer l'installation en plaçant un couvercle. En cas de passage de véhicules dans un rayon de 3 m, couler une dalle en béton, prenant appui sur le terrain non remué et de résistance suffisante pour supporter les charges passantes. En aucun cas, l'appareil ne peut supporter de charges directes.

*(\*) En présence d'une nappe phréatique superficielle ou fluctuante, ainsi qu'en présence d'eau anormale dans le sol, n'utiliser que les citernes super renforcées ou contacter notre service technique.*

### PLACEMENT DANS DU SABLE

Les prescriptions de pose s'appliquent sur les modèles renforcés horizontaux et verticaux.

Pour la pose de ces installations renforcées, suivez les prescriptions de pose reprises ci-dessus. En cas d'absence d'une nappe phréatique, le sable stabilisé peut être remplacé par le sable du Rhin. Dans le cas où la cuve serait posée plus profondément que ne le permet la rehausse, nous vous recommandons de contacter la société Boralit S.A.

Les couvercles en PE livrés standards sont des couvercles provisoires sans serrure qui n'ont pas la capacité de soutenir des personnes/des véhicules. Il faut donc toujours installer des couvercles adéquats afin de garantir la sécurité des personnes/des véhicules qui passeraient au-dessus de l'installation.







## ENTRETIEN

Il est conseillé de procéder à la vidange des fosses septiques ainsi que de tous les appareils de prétraitement en général, au moins une fois tous les trois ans. Ce travail doit être effectué par un vidangeur agréé. Remarque importante : les fosses septiques devront être remplies d'eau immédiatement après la vidange.

## GARANTIES

Nos citernes portent un label de garantie de 10 ans.

La garantie est valable contre tout vice de fabrication, dans la mesure où les instructions de pose ont été scrupuleusement respectées. Toute défectuosité pour être reconnue, doit être constatée contradictoirement. Une garantie de 2 ans est appliquée sur les pompes, les parties mécaniques et électriques.

Les conditions de vente de Boralit sont applicables.

## Autres documents

Les documents suivants sont disponibles sur demande:

- Calcul d'équivalents habitants (Eq.H.).
- Prescriptions des cahiers des charges.
- Fiches gamme fosses septiques.
- Certificat CE pour les modèles renforcés.
- Certificat BENOR pour les modèles renforcés.
- DOP's pour les modèles renforcées.