

KOOLWATERSTOFAFSCHEIDERS IN PE

Plaatsing in GEWOON ZAND

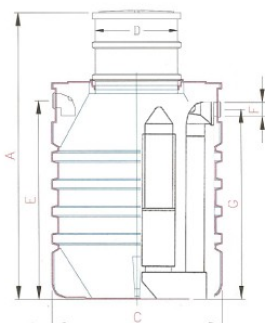


FOTO 9

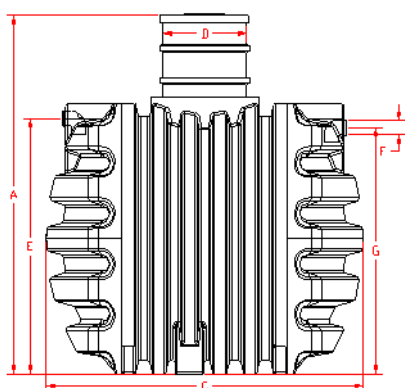


FOTO 10



FOTO 11

Boralit NV

Nijverheidslaan 12 B-9880 Aalter - Belgium

Tel.: + 32 (0)9 375 11 11 Fax: +32 (0)9 375 22 22

E-mail: sales@boralit.com

www.boralit.com



KOOLWATERSTOFAFSCHEIDERS IN PE

Plaatsing in GEWOON ZAND

ZONDER coalescentiefilter (residu < 100 mg/l)

ZONDER SLIBVANG

Ref.	Foto	Inh. L	Slibv	Debiet L/s	A Hoog	C Lang	B Breed	E H in	G H uit	F aansl	Gew kg
KA2/01/2	9	1.100	-	1.5	1.910	1.180	1.180	1.250	1.200	110	59
KA2/03/2	9	1.600	-	3	2.250	1.290	1.290	1.500	1.450	110	69
KA2/06/2	10	2.400	-	6	1.850	2.350	1.350	1.220	1.180	125	154
KA2/08/2	10	2.400	-	8	1.850	2.350	1.350	1.220	1.180	125	154

MET INGEBOUWDE SLIBVANG

Ref.	Foto	Inh. L	Slibv	Debiet L/s	A Hoog	C Lang	B Breed	E H in	G H uit	F aansl	Gew kg
KAS2/06/2	10	2.400	1.200	6	1.850	2.350	1.350	1.220	1.180	125	154
KAS2/08/2	10	2.400	1.200	8	1.850	2.350	1.350	1.220	1.180	125	154
KAS2/10/2	10	3.300	1.600	10	2.210	2.390	1.610	1.450	1.400	160	193
KAS2/15/2	10	3.300	1.600	15	2.210	2.390	1.610	1.450	1.400	200	193
KAS2/20/2	10	6.000	3.000	20	2.470	2.400	2.070	1.950	1.800	200	285

MET AANGEBOUWDE SLIBVANG

Ref.	Foto	Inh. L	Slibv	Debiet L/s	A Hoog	C Lang	B Breed	E H in	G H uit	F aansl	Gew kg
KAAS2/01/2	11	2.200	1.100	1.5	1.910	2.260	1.180	1.250	1.200	110	119
KAAS2/03/2	11	3.200	1.600	3	2.250	2.580	1.290	1.500	1.450	110	129

De afmetingen zijn in mm en informatief. Wijzigingen voorbehouden. De modellen KA en KAS hebben 1 mangat van 600 mm, KAAS 2 mangaten van 600 mm. Gelast verhoogstuk en werfdeksel standaard inbegrepen.

OPGELET: voor koolwaterstofafscidders voor grotere debieten kunt u telefonisch contact opnemen met onze commerciële binnendienst op 09/375 11 11 of via mail (sales@boralit.be).

Boralit NV

Nijverheidslaan 12 B-9880 Aalter - Belgium

Tel.: +32 (0)9 375 11 11 Fax: +32 (0)9 375 22 22

E-mail: sales@boralit.com

www.boralit.com



KOOLWATERSTOFAFSCHEIDERS IN PE

MET coalescentiefilter (residu < 5 mg/l)

ZONDER SLIBVANG

Ref	Foto	Inh. L	Slibv	Debiet L/s	A Hoog	C Lang	B Breed	E H in	G H uit	F aansl	Gew kg
KAC2/01/2	9	1.100	-	1.5	1.910	1.180	1.180	1.250	1.200	110	95
KAC2/03/2	9	1.600	-	3	2.250	1.290	1.290	1.500	1.450	110	129
KAC2/06/2	10	2.400	-	6	1.850	2.350	1.350	1.220	1.180	125	190
KAC2/08/2	10	2.400	-	8	1.850	2.350	1.350	1.220	1.180	125	190

MET INGEBOUWDE SLIBVANG

Ref	Foto	Inh. L	Slibv	Debiet L/s	A Hoog	C Lang	B Breed	E H in	G H uit	F aansl	Gew kg
KACS2/06/2	10	2.400	1.200	6	1.850	2.350	1.350	1.220	1.180	125	190
KACS2/08/2	10	2.400	1.200	8	1.850	2.350	1.350	1.220	1.180	125	190
KACS2/10/2	10	3.300	1.600	10	2.210	2.390	1.610	1.450	1.400	160	325
KACS2/15/2	10	3.300	1.600	15	2.210	2.390	1.610	1.450	1.400	200	325
KACS2/20/2	10	6.000	3.000	20	2.470	2.400	2.070	1.950	1.800	200	525

MET AANGEBOUWDE SLIBVANG

Ref	Foto	Inh. L	Slibv	Debiet L/s	A Hoog	C Lang	B Breed	E H in	G H uit	F aansl	Gew kg
KACAS2/01/2	11	2.200	1.100	1.5	1.910	2.260	1.180	1.250	1.200	110	155
KACAS2/03/2	11	3.200	1.600	3	2.250	2.580	1.290	1.500	1.450	110	189

MET INGEBOUWDE SLIBVANG EN OVERSTORT

Ref	Foto	Inh. L	Slibv	Debiet L/s	A Hoog	C Lang	B Breed	E H in	G H uit	F aansl	Gew kg
KACOS2/25/2	10	3.300	1.600	25	2.210	2.390	1.610	1.450	1.400	200	331
KACOS2/30/2	10	3.300	1.600	30	2.210	2.390	1.610	1.450	1.400	250	331
KACOS2/35/2	10	6.000	3.000	35	2.470	2.400	2.070	1.850	1.800	250	531
KACOS2/40/2	10	6.000	3.000	40	2.470	2.400	2.070	1.850	1.800	250	531
KACOS2/45/2	10	6.000	3.000	45	2.470	2.400	2.070	1.850	1.800	310	531

De afmetingen zijn in mm en informatief. Wijzigingen voorbehouden. De modellen KA en KAS hebben 1 mangat van 600 mm, KAAS 2 mangaten van 600 mm. Gelast verhoogstuk en werfdeksel standaard inbegrepen.

OPGELET: voor koolwaterstofafscidders voor grotere debieten kunt u telefonisch contact opnemen met onze commerciële binnendienst op 09/375 11 11 of via mail (sales@boralit.be).

Boralit NV

Nijverheidslaan 12 B-9880 Aalter - Belgium

Tel.: + 32 (0)9 375 11 11 Fax: +32 (0)9 375 22 22

E-mail: sales@boralit.com



KOOLWATERSTOFAFSCHEIDERS IN PE

Plaatsing in GESTABILISEERD ZAND



FOTO 12



FOTO 13

ZONDER coalescentiefilter

ZONDER SLIBVANG

Ref.	Foto	Inh. L	Slibv	Debiet L/s	A Hoog	C Lang	B Breed	E H in	G H uit	F aansl	Gew. kg
KA2/01/1CE	12	300	-	1.5	1.550	830	760	915	875	110	48
KA2/03/1CE	12	500	-	3	1.550	1.100	760	915	875	110	68
KA2/06/1CE	12	850	-	6	1.550	1.500	1.050	915	875	110	103

MET INGEBOUWDE SLIBVANG

Ref.	Foto	Inh. L	Slibv	Debiet L/s	A Hoog	C Lang	B Breed	E H in	G H uit	F aansl	Gew. kg
KAS2/01/1CE	12	300	150	1.5	1.550	830	760	915	875	110	48
KAS2/03/1CE	12	500	310	3	1.550	1.100	760	915	875	110	68
KAS2/06/1CE	12	850	600	6	1.550	1.500	1.050	915	875	110	103

MET AANGEBOUWDE SLIBVANG

Ref.	Foto	Inh. L	Slibv	Debiet L/s	A Hoog	C Lang	B Breed	E H in	G H uit	F aansl	Gew. kg
KAAS2/01/3	13	600	300	1.5	1.550	1.660	760	915	875	110	83
KAAS2/01/5	13	800	500	1.5	1.550	1.930	760	915	875	110	116
KAAS2/01/8	13	1.150	850	1.5	1.550	2.330	1.050	915	875	110	151
KAAS2/03/3	13	800	300	3	1.550	1.930	760	915	875	110	116
KAAS2/03/5	13	1.000	500	3	1.550	2.200	760	915	875	110	136
KAAS2/03/8	13	1.350	850	3	1.550	2.600	1.050	915	875	110	151
KAAS2/06/3	13	1.150	300	6	1.550	2.330	1.050	915	875	110	151
KAAS2/06/5	13	1.350	500	6	1.550	2.600	1.050	915	875	110	171
KAAS2/06/8	13	1.700	850	6	1.550	3.000	1.050	915	875	110	206

De afmetingen zijn in mm en informatief. Wijzigingen voorbehouden. De modellen KA en KAS hebben 1 mangat van 600 mm, KAAS 2 mangaten van 600 mm. Gelast verhoogstuk en werfdeksel standaard inbegrepen.

Boralit NV

Nijverheidslaan 12 B-9880 Aalter - Belgium

Tel.: + 32 (0)9 375 11 11 Fax: +32 (0)9 375 22 22

E-mail: sales@boralit.com

www.boralit.com



KOOLWATERSTOFAFSCHEIDERS IN PE

MET coalescentiefilter (residu < 5 mg/l)

ZONDER SLIBVANG

Ref.	Foto	Inh. L	Slibv	Debiet L/s	A Hoog	C Lang	B Breed	E H in	G H uit	F aansl	Gew. kg
KAC2/01/1CE	12	300	-	1.5	1.550	830	760	915	875	110	60
KAC2/03/1CE	12	500	-	3	1.550	1.100	760	915	875	110	80
KAC2/06/1CE	12	850	-	6	1.550	1.500	1.050	915	875	110	139

MET INGEBOUWDE SLIBVANG

Ref.	Foto	Inh. L	Slibv	Debiet L/s	A Hoog	C Lang	B Breed	E H in	G H uit	F aansl	Gew. kg
KACS2/01/1CE	12	300	150	1.5	1.550	830	760	915	875	110	60
KACS2/03/1CE	12	500	310	3	1.550	1.100	760	915	875	110	80
KACS2/06/1CE	12	850	600	6	1.550	1.500	1.050	915	875	110	139

MET AANGEBOUWDE SLIBVANG

Ref.	Foto	Inh. L	Slibv	Debiet L/s	A Hoog	C Lang	B Breed	E H in	G H uit	F aansl	Gew. kg
KACAS2/01/3	13	600	300	1.5	1.550	1.660	760	915	875	110	95
KACAS2/01/5	13	800	500	1.5	1.550	1.930	760	915	875	110	140
KACAS2/01/8	13	1.150	850	1.5	1.550	2.330	1.050	915	875	110	199
KACAS2/03/3	13	800	300	3	1.550	1.930	760	915	875	110	140
KACAS2/03/5	13	1.000	500	3	1.550	2.200	760	915	875	110	160
KACAS2/03/8	13	1.350	850	3	1.550	2.600	1.050	915	875	110	199
KACAS2/06/3	13	1.150	300	6	1.550	2.330	1.050	915	875	110	199
KACAS2/06/5	13	1.350	500	6	1.550	2.600	1.050	915	875	110	219
KACAS2/06/8	13	1.700	850	6	1.550	3.000	1.050	915	875	110	278

De afmetingen zijn in mm en informatief. Wijzigingen voorbehouden. De modellen KA en KAS hebben 1 mangat van 600 mm, KAAS 2 mangaten van 600 mm. Gelast verhoogstuk en werfdeksel standaard inbegrepen.

OPGELET: voor koolwaterstofafscidders voor grotere debieten kunt u telefonisch contact opnemen met onze commerciële binnendienst op 09/375 11 11 of via mail (sales@boralit.be).

Boralit NV

Nijverheidslaan 12 B-9880 Aalter - Belgium

Tel.: +32 (0)9 375 11 11 Fax: +32 (0)9 375 22 22

E-mail: sales@boralit.com

www.boralit.com

