

VETVANGERS

Plaatsing in GEWOON ZAND

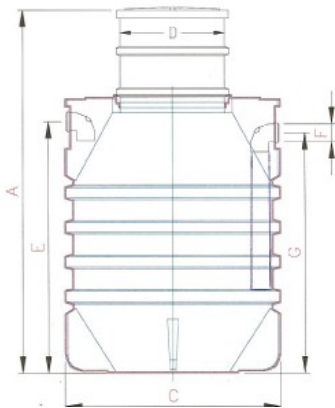


FOTO 4

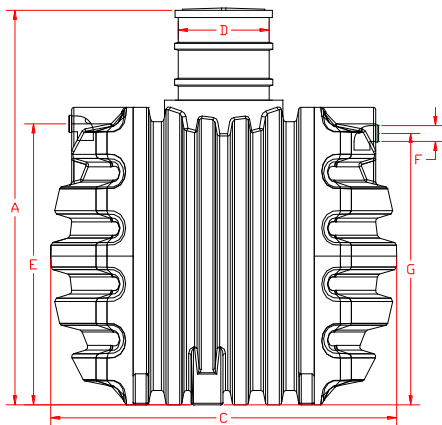


FOTO 5



FOTO 6

Boralit NV

Nijverheidslaan 12 B-9880 Aalter - Belgium

Tel.: +32 (0)9 375 11 11 Fax: +32 (0)9 375 22 22

E-mail: sales@boralit.com

www.boralit.com



ZONDER SLIBVANGER

Ref.	Foto	Inh. L	Slibv	Debiet L/s	A Hoog	C Lang	B Breed	E H in	G H uit	F aansl	Gew kg
VV2/01/2	4	1.100	-	1.5	1.910	1.180	1.180	1.250	1.200	110	50
VV2/03/2	4	1.600	-	3	2.250	1.290	1.290	1.500	1.450	110	60
VV2/06/2	5	2.400	-	6	1.850	2.350	1.350	1.220	1.180	125	110
VV2/08/2	5	2.400	-	8	1.850	2.350	1.350	1.220	1.180	125	110
VV2/10/2	5	3.300	-	10	2.210	2.390	1.610	1.450	1.400	160	180
VV2/15/2	5	3.300	-	15	2.210	2.390	1.610	1.450	1.400	160	180
VV2/20/2	5	6.000	-	20	2.470	2.400	2.070	1.850	1.800	200	270

MET INGEBOUWDE SLIBVANGER

Ref.	Foto	Inh. L	Slibv	Debiet L/s	A Hoog	C Lang	B Breed	E H in	G H uit	F aansl	Gew kg
VVS2/06/2	5	2.400	1.200	6	1.850	2.350	1.350	1.220	1.180	125	110
VVS2/08/2	5	2.400	1.200	8	1.850	2.350	1.350	1.220	1.180	125	110
VVS2/10/2	5	3.300	1.600	10	2.210	2.390	1.610	1.450	1.400	160	180
VVS2/15/2	5	3.300	1.600	15	2.210	2.390	1.610	1.450	1.400	200	180
VVS2/20/2	5	6.000	3.000	20	2.470	2.400	2.070	1.950	1.800	200	270

MET AANGEBOUWDE SLIBVANGER

Ref.	Foto	Inh. L	Slibv	Debiet L/s	A Hoog	C Lang	B Breed	E H in	G H uit	F aansl	Gew kg
VVAS2/01/2	6	2.200	1.100	1.5	1.910	2.260	1.180	1.250	1.200	110	110
VVAS2/03/2	6	3.200	1.600	3	2.250	2.580	1.290	1.500	1.450	110	120

De afmetingen zijn in mm en informatief. Wijzigingen voorbehouden. De modellen VV en VVS hebben 1 mangat van 600 mm, VVAS 2 mangaten van 600 mm. Gelast verhoogstuk en werfdeksel standaard inbegrepen.

Boralit NV

Nijverheidslaan 12 B-9880 Aalter - Belgium

Tel.: +32 (0)9 375 11 11 Fax: +32 (0)9 375 22 22

E-mail: sales@boralit.com

www.boralit.com



VETVANGERS

Plaatsing in GESTABILISEERD ZAND

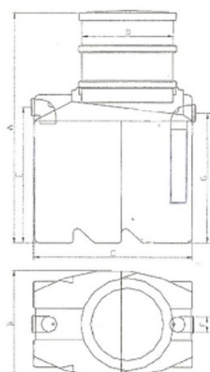


FOTO 7



FOTO 8

ZONDER SLIBVANG

Ref.	Foto	Inh. L	Slibv	Debiet L/s	A Hoog	C Lang	B Breed	E H in	G H uit	F aansl	Gew kg
VV2/01/1	7	300	-	1.5	1.550	830	760	915	875	110	35
VV2/03/1	7	500	-	3	1.550	1.100	760	915	875	110	55
VV2/06/1	7	850	-	6	1.550	1.500	1.050	915	875	110	90

MET INGEBOUWDE SLIBVANG

Ref.	Foto	Inh. L	Slibv	Debiet L/s	A Hoog	C Lang	B Breed	E H in	G H uit	F aansl	Gew kg
VVS2/01/1	7	300	150	1.5	1.550	830	760	915	875	110	35
VVS2/03/1	7	500	310	3	1.550	1.100	760	915	875	110	55
VVS2/06/1	7	850	600	6	1.550	1.500	1.050	915	875	110	90

MET AANGEBOUWDE SLIBVANG

Ref.	Foto	Inh. L	Slibv	Debiet L/s	A Hoog	C Lang	B Breed	E H in	G H uit	F aansl	Gew kg
VVAS2/01/3	8	600	300	1.5	1.550	1.660	760	915	875	110	70
VVAS2/01/5	8	800	500	1.5	1.550	1.930	760	915	875	110	90
VVAS2/01/8	8	1.150	850	1.5	1.550	2.330	1.050	915	875	110	125
VVAS2/03/3	8	800	300	3	1.550	1.930	760	915	875	110	90
VVAS2/03/5	8	1.000	500	3	1.550	2.200	760	915	875	110	110
VVAS2/03/8	8	1.350	850	3	1.550	2.600	1.050	915	875	110	145
VVAS2/06/3	8	1.150	300	6	1.550	2.330	1.050	915	875	110	125
VVAS2/06/5	8	1.350	500	6	1.550	2.600	1.050	915	875	110	145
VVAS2/06/8	8	1.700	850	6	1.550	3.000	1.050	915	875	110	180

De afmetingen zijn in mm en informatief. Wijzigingen voorbehouden. De modellen VV en VVS hebben 1 mangat van 600 mm, VVAS 2 mangaten van 600 mm. Gelast verhoog en werfdeksel standaard inbegrepen.

Boralit NV

Nijverheidslaan 12 B-9880 Aalter - Belgium

Tel.: +32 (0)9 375 11 11 Fax: +32 (0)9 375 22 22

E-mail: sales@boralit.com

www.boralit.com

