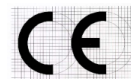
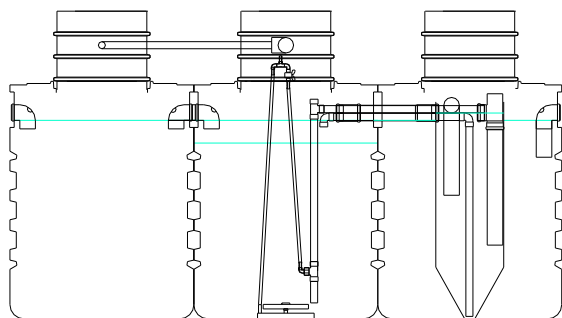


STATIONS D'EPURATION D'EAU



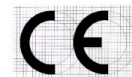
MICRO STATIONS D'EPURATION MONOBLOC DE 2 à 8 Eq.H.



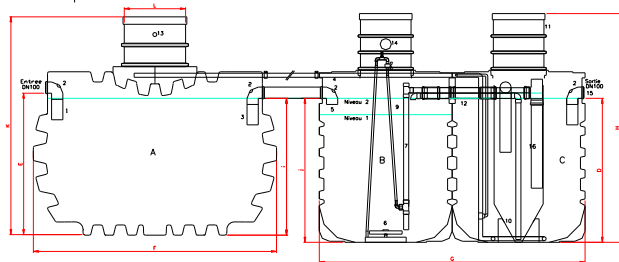
Type	Volume	Ht.	Larg.	Long.	Trou homme	Ht. entrée	In/ out	Ht. sortie	Poids
SC5/2 CE*	2.200	1.910	1.180	2.360	600	1.205	110	1.150	165
SC5/3 CE	3.300	1.910	1.180	3.540	600	1.205	110	1.150	235
SC8/2 CE*	3.200	2.250	1.290	2.580	600	1.445	110	1.400	185
SC8/3 CE	4.800	2.250	1.290	3.870	600	1.445	110	1.400	265



*Rehausse soudée standard avec couvercle. Dimensions en mm données à titre indicatif et pouvant être modifiées sans préavis.

MICRO STATIONS D'EPURATION AGREES REGION WALLONNE DE 2 à 8 Eq.H.



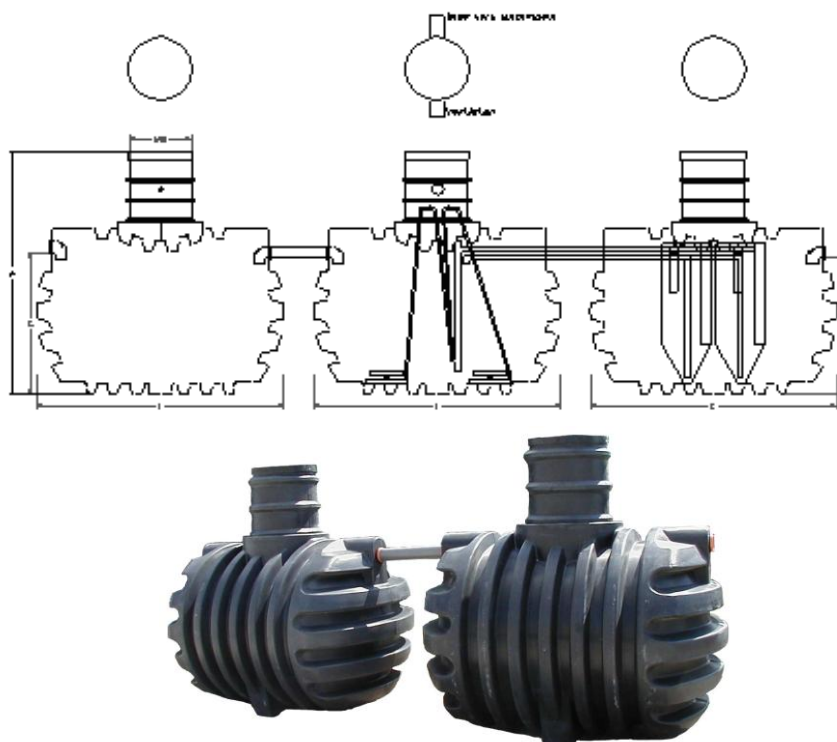
A Descriptif



Type	Volume	Ht.	Larg.	Long.	Trou homme	Ht. entrée	In/ out	Ht. sortie	Poids
SC  5/3	1 x 3.300 et 2 x 1.100	2.200 et 1.910	1.610 et 1.180	2.390 et 2.360	600	1.500	110	1.200	180 et 110
SC  8/3	1 x 6.000 et 2 x 1.600	2.500 et 2.200	2.070 et 1.290	2.400 et 2.580	600	1.850	110	1.400	270 et 130

Rehausse avec caoutchouc standard avec couvercle comprise. Dimensions en mm données à titre indicatif et pouvant être modifiées sans préavis.

MICRO STATIONS D'EPURATION DE 8 à 30 Eq.H.



Type	Volume	Ht.	Larg.	Long.	Trou homme	Ht. Entrée	In/ out	Ht. sortie	Poids
WZ12/3 CE	2.400 L	1.850	1.350	2.350	600	1.220	110	1.180	400
WZ16/3 CE	3.300 L	2.210	1.610	2.390	600	1.500	110	1.450	620
WZ22/3 CE	6.000 L	2.470	2.070	2.400	600	1.850	125	1.800	920
WZ30/3 CE	6.000 L	2.470	2.070	2.400	600	1.850	125	1.800	945

Type	Volume	Ht.	Larg.	Long.	Trou homme	Ht. Entrée	In/ out	Ht. sortie	Poids
WZ12/2 CE	2.400 L	1.850	1.350	2.350	600	1.220	110	1.180	280
WZ16/2 CE	3.300 L	2.210	1.610	2.390	600	1.500	110	1.450	430
WZ22/2 CE	6.000 L	2.470	2.070	2.400	600	1.850	125	1.800	630
WZ30/2 CE	6.000 L	2.470	2.070	2.400	600	1.850	125	1.800	655

Rehausse avec caoutchouc standard avec couvercle comprise. Dimensions en mm données à titre indicatif et pouvant être modifiées sans préavis. (VHSP 600/600 pour WZ 12 et 16) (VHSP 600/400 pour WZ 25 et 32).

Les dimensions ci-dessus sont par citerne.